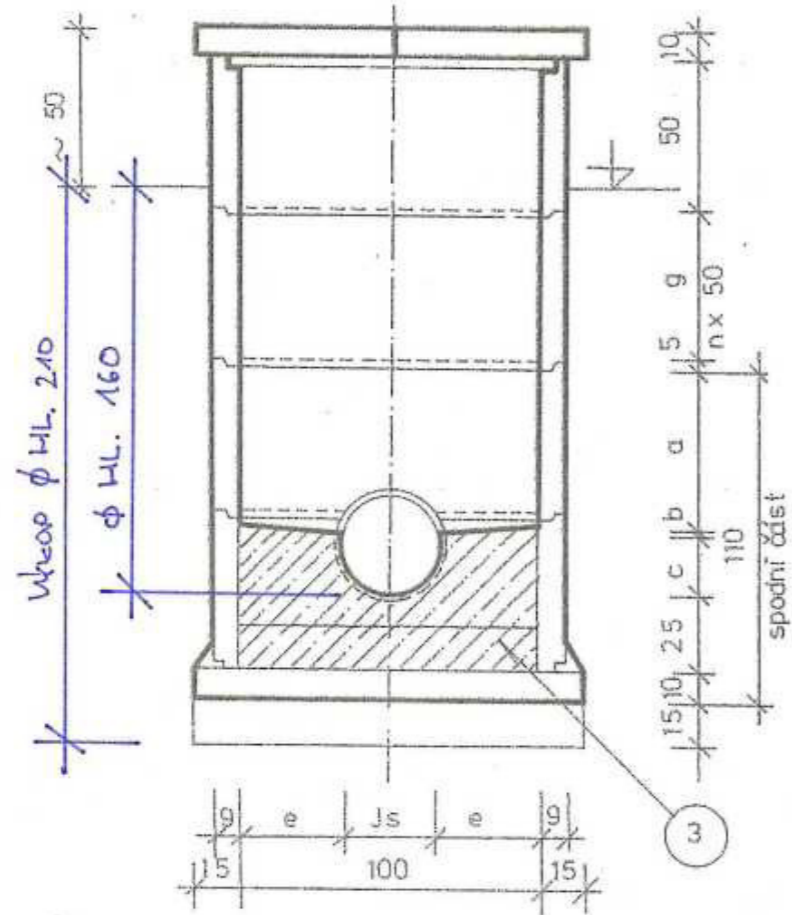
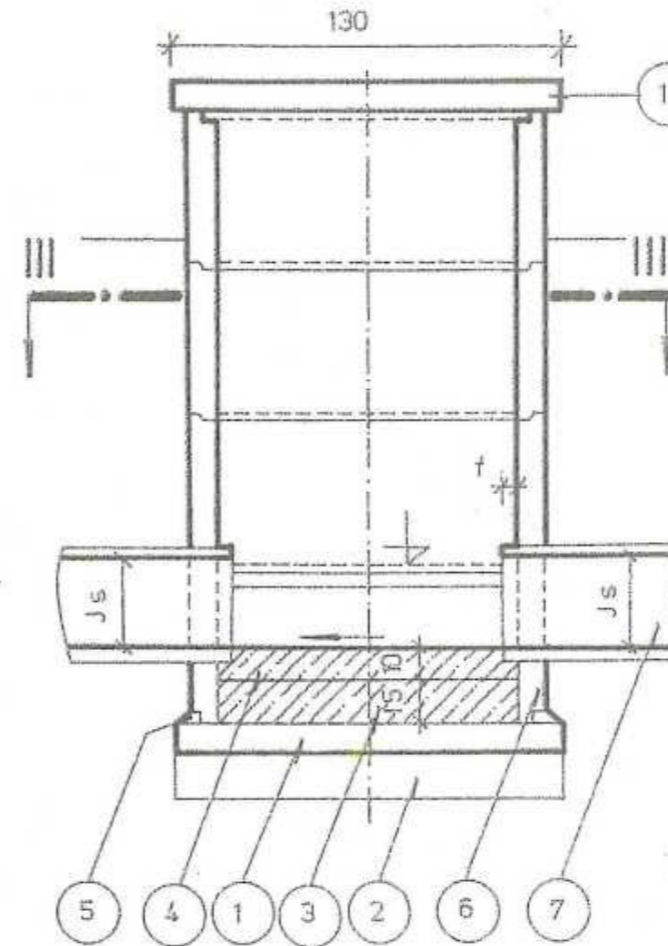


### ŘEZ I - I'



### ŘEZ II - II'

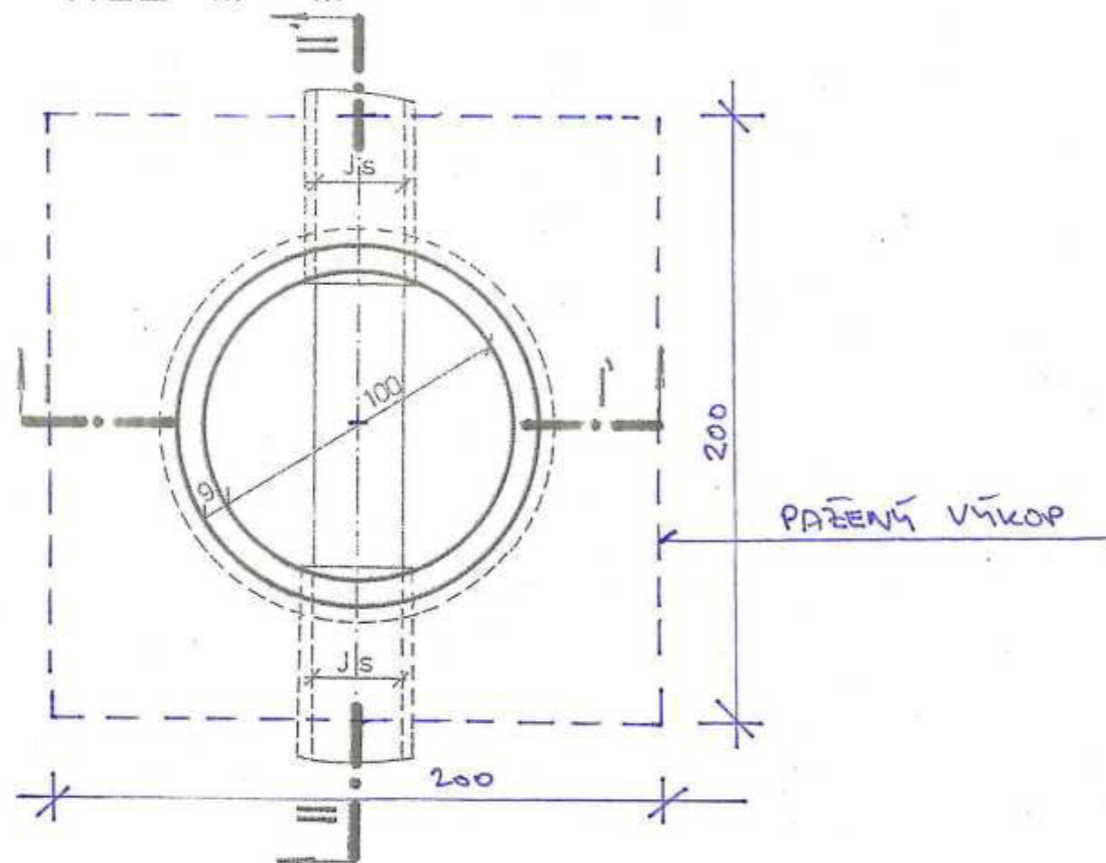


1 Tabulka prvků spodní části.

Js	DÉLKY v cm					
	a	b	c	Js	e	f
20	57	3	15	20	40	3
30	51	2	22	30	35	4
40	44	1	30	40	30	6

n - POČET SKRUŽÍ SVRCHNÍ ČÁSTI

### ŘEZ III - III'



OZNAČ.	POPIS
1	ZÁKRYTOVÁ DESKA TZP 2-100 (TBH 6-100)
2	ŠTĚRKOPÍSKOVÝ PODSYP
3	BETON PROSTÝ V4 T 50 135
4	BETON TVRZENÝ
5	CEMENTOVÁ MALTA ČSN 72 24 30
6	SKRUŽ BETONOVÁ KRUHOVÁ ON 72 31 21
7	TROUBY BETONOVÉ NEBO ŽELEZOBETONOVÉ

HL. PROJEKTANT	VYPRACOVAL	KRESLIL	VED. STŘEDISKA	TECH. KONTROLA	STUPEŇ	TYP PODKLAD
					DATUM	XII. 1975
					FORMÁT	1 A 3
					ARCH. ČÍSLO	610 - 757
					MĚŘÍTKO 1:25	ČÍSLO VÝKRESU 5-3
					KOTOVÁNÍ v cm	

OBJEKTY NA MELIORAČNÍCH KANÁLECH TRUBNÍCH  
 ŠACHTA NADZEMNÍ PREFABRIKOVANÁ