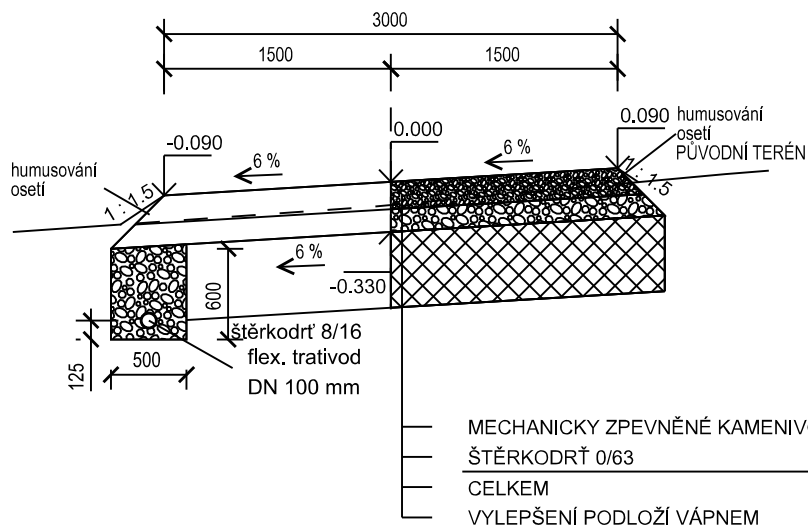


VZOROVÝ PŘÍČNÝ ŘEZ ZPEVNĚNÉ CESTY C146 1 : 50

km 0.000 00 - 0.221 63

KATEGORIE JEDNOPRUHOVÁ P 3,0/20



PODÉLNÁ DRENÁŽ BUDE ZAÚSTĚNA ZASAKOVACÍ JÍMKY V KM 0,020 00

Veškeré inženýrské sítě jsou v PD uvedeny orientačně, před zahájením stavby musí být vytyčeny v předstihu dle požadavku jednotlivých správců sítí !

VYPRACOVAL	ZODP. PROJ.	ODP. ZAST	Hanousek s.r.o. Barákova 41, Prostějov IČO: 29186404 tel. 582 331 013, 777 623 608 e-mail: hanousek.pv@centrum.cz	
Ing. Jan Krč	Ing. Miroslav Lošťák	Ing. František Hanousek		
OBEC, k.ú.:		Stará Ves nad Ondřejnicí		
KRAJ, OBEC s rozš.pús.:	Moravskoslezský kraj, Ostrava		ZAK. ČÍSLO	24/18
OBJEDNATEL:	Česká republika - Státní pozemkový úřad, Krajský pozemkový úřad pro Moravskoslezský kraj Pobočka Frýdek-Místek		ARCH. ČÍSLO	190/1
AKCE:	Realizace společných zařízení v k. ú. Stará Ves n. O. - I. etapa SO 05 Polní cesta C146		DATUM	březen 2019
PŘÍLOHA:	Vzorový příčný řez polní cesty C146		MĚŘÍTKO	1 : 50
			SOUŘ. SYSTÉMY	S-JTSK, Bpv
			STUPEŇ	DSP
			Č. PŘÍLOHY	Č. KOPIE
			D.5.5.	9