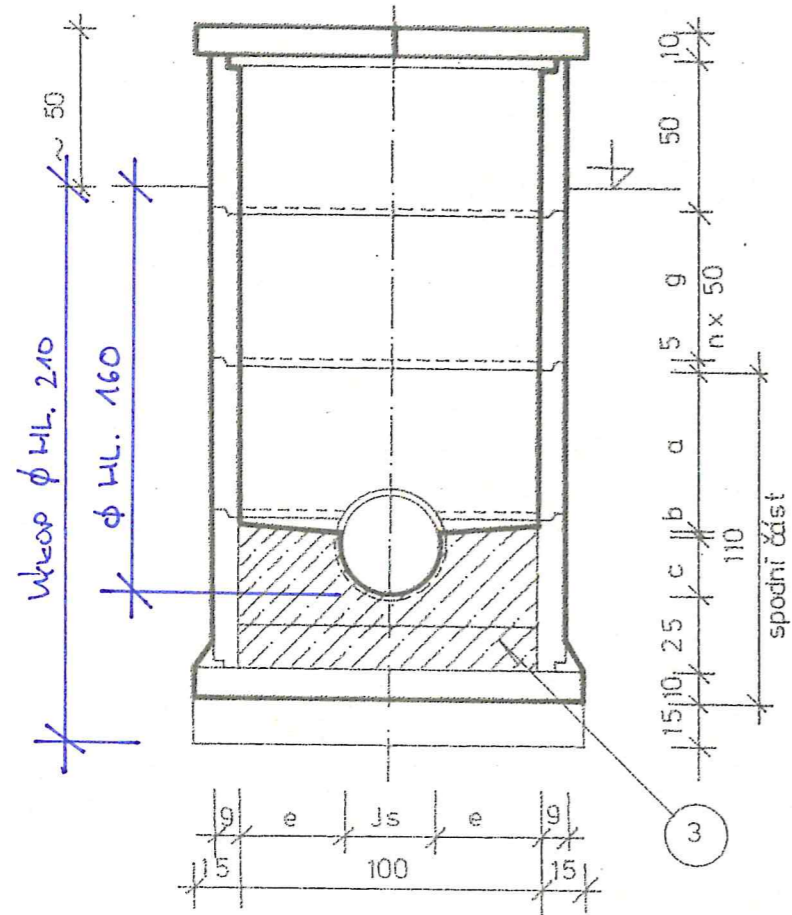
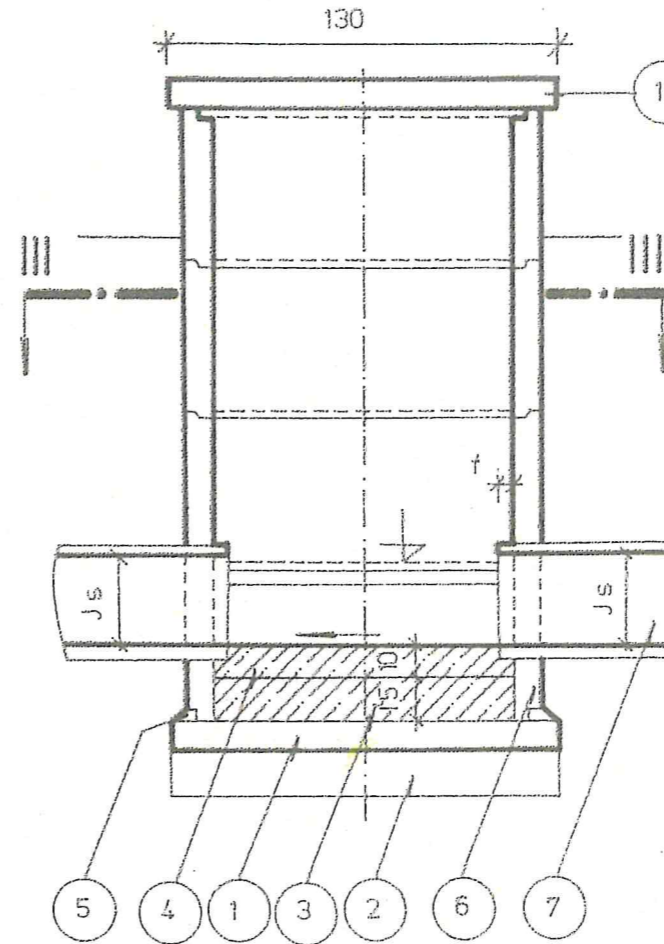


ŘEZ I - I'



ŘEZ II - II'

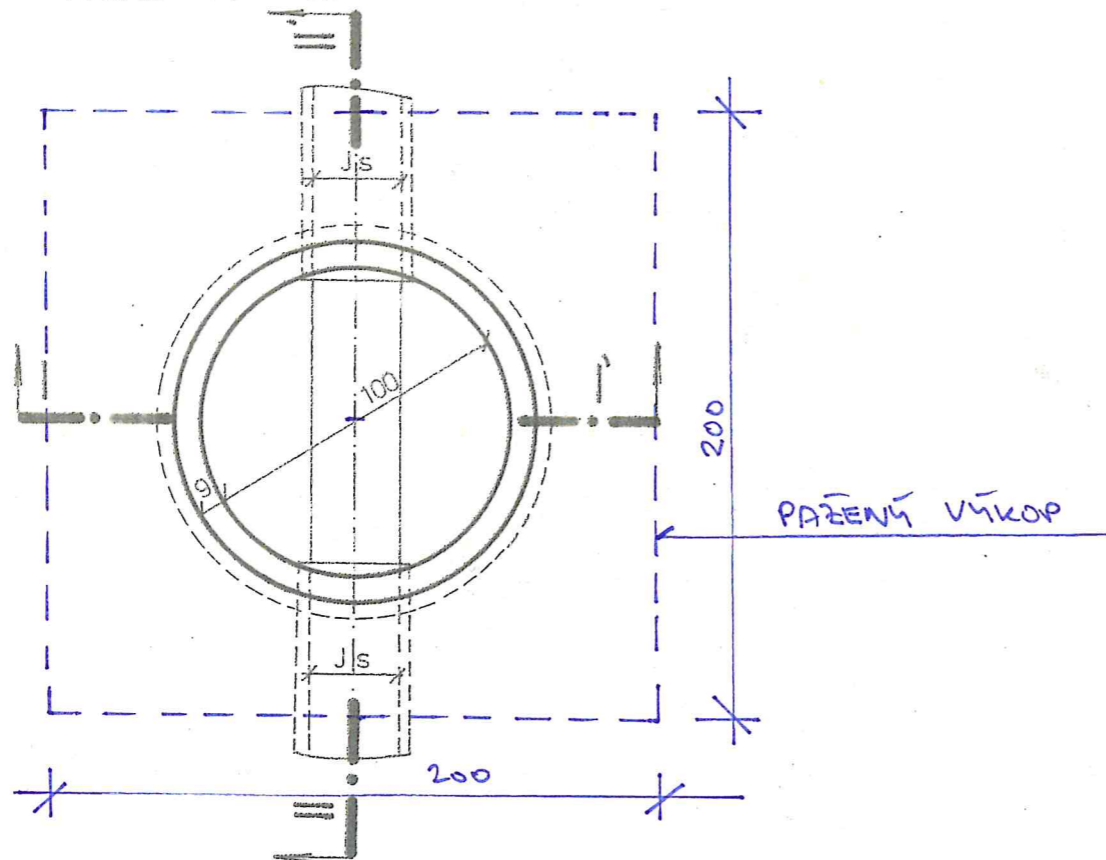


Tabulka prvků spodní části.


Js	DĚLKY v cm					
	a	b	c	Js	e	f
20	57	3	15	20	40	3
30	51	2	22	30	35	4
40	44	1	30	40	30	6

n - POČET SKRUŽÍ SVRCHNÍ ČÁSTI

ŘEZ III - III'



OZNAČ.	POPIS
1	ZÁKRYTOVÁ DESKA TZP 2 · 100 (TBH 6 - 100)
2	ŠTĚRKOPÍSKOVÝ PODSYP
3	BETON PROSTÝ V4 T 50 135
4	BETON TVRZENÝ
5	CEMENTOVÁ MALTA ČSN 72 24 30
6	SKRUŽ BETONOVÁ KRUHOVÁ ON 72 31 21
7	TROUBY BETONOVÉ NEBO ŽELEZOBETONOVÉ

HL. PROJEKTANT	VYPRACOVAL	KRESLIL	VED. STŘEDISKA	TECH. KONTROLA	STUPEŇ	TYP PODKLAD
ing. J. KOLÁŘ	ing. MATEJKA	SUPITÁROVÁ	ing. Z. BENES	ing. J. KOKOSKA	DATUM	XII. 1975
					FORMÁT	1 A 3
 OBJEKTY NA MELIORAČNÍCH KANÁLECH TRUBNÍCH ŠACHTA NADZEMNÍ PREFABRIKOVANÁ					ARCH. ČÍSLO	610 - 767
					MĚŘÍTKO	1:25
					ČÍSLO VÝKRESU	5-3