

k.ú. JESTŘEBICE U KOKOŘINA

POLNÍ CESTA HC4 S PŘÍKOPEM P4

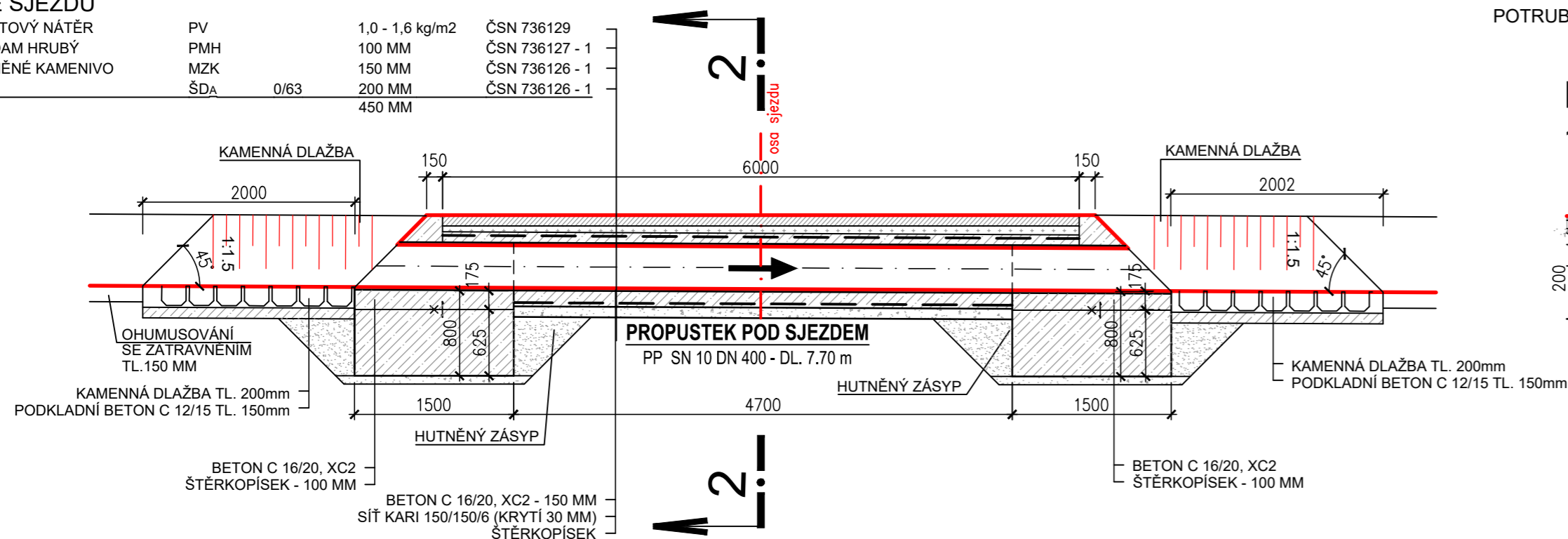
# VZOROVÝ SJEZD M 1:50

## VZOROVÝ SJEZD S PROPUSTKEM ŘEZ 1-1

1:50

### KONSTRUKCE SJEZDU

DVOJVRSTVÝ ASFALTOVÝ NÁTĚR	PV	1,0 - 1,6 kg/m <sup>2</sup>	ČSN 736129
PENETRAČNÍ MAKADAM HRUBÝ	PMH	100 MM	ČSN 736127 - 1
MECHANICKY ZPEVNĚNÉ KAMENIVO	MZK	150 MM	ČSN 736126 - 1
ŠTĚRKODRŤ	ŠDA	0/63 200 MM	ČSN 736126 - 1
CELKEM		450 MM	



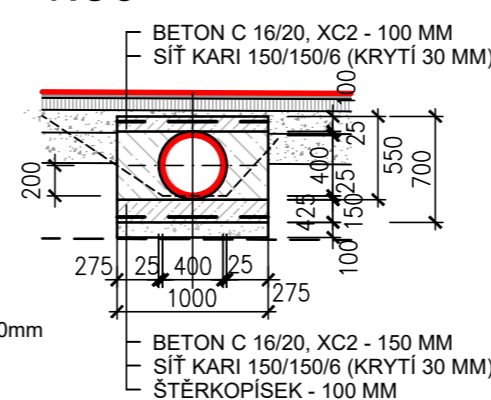
### POZNÁMKA:

#### SJEZDY S PROPUSTKEM

- OBETONOVÁNÍ SE PROVEDE BETONEM C16/20, XC2 (OKOLO POTRUBÍ - SUCHÁ SMĚS)
- OBETONOVÁNÍ BUDE PROVEDENO V CELÉ DÉLCE PROPUSTKU
- HRDLA POTRUBÍ BUDOU OBALENY GEOTEXTILÍ, ABY SE OCHRÁNILO GUMOVÉ TĚSNĚNÍ V POTRUBÍ

## ŘEZ 2-2

1:50

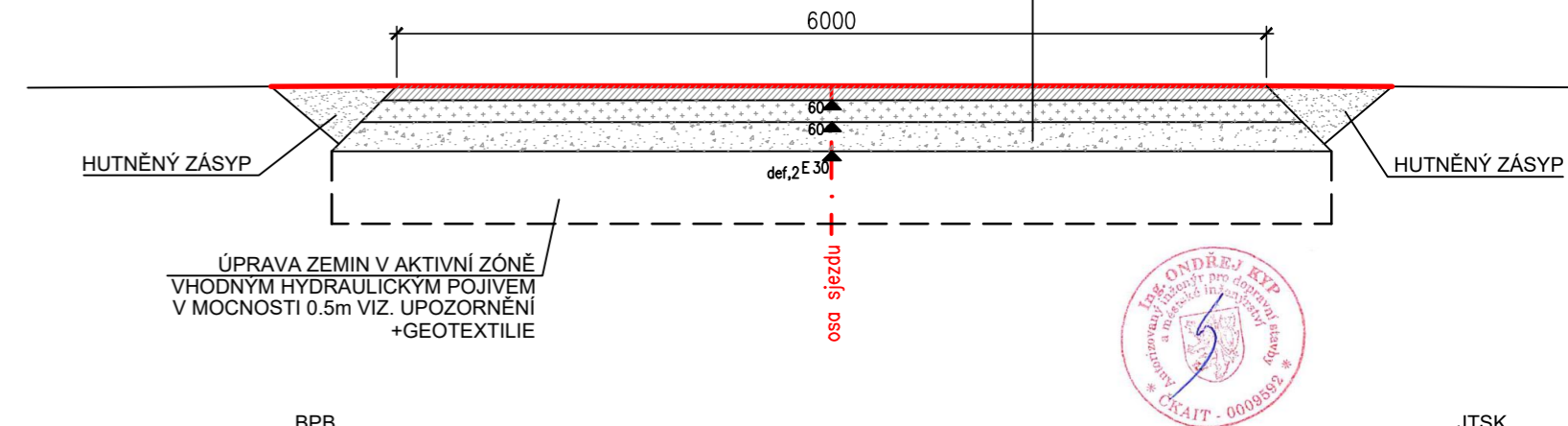


## VZOROVÝ SJEZD PŘÍČNÝ ŘEZ

1:50

### KONSTRUKCE SJEZDU

DVOJVRSTVÝ ASFALTOVÝ NÁTĚR	PV	1,0 - 1,6 kg/m <sup>2</sup>	ČSN 736129
PENETRAČNÍ MAKADAM HRUBÝ	PMH	100 MM	ČSN 736127 - 1
MECHANICKY ZPEVNĚNÉ KAMENIVO	MZK	150 MM	ČSN 736126 - 1
ŠTĚRKODRŤ	ŠDA	0/63 200 MM	ČSN 736126 - 1
CELKEM		450 MM	



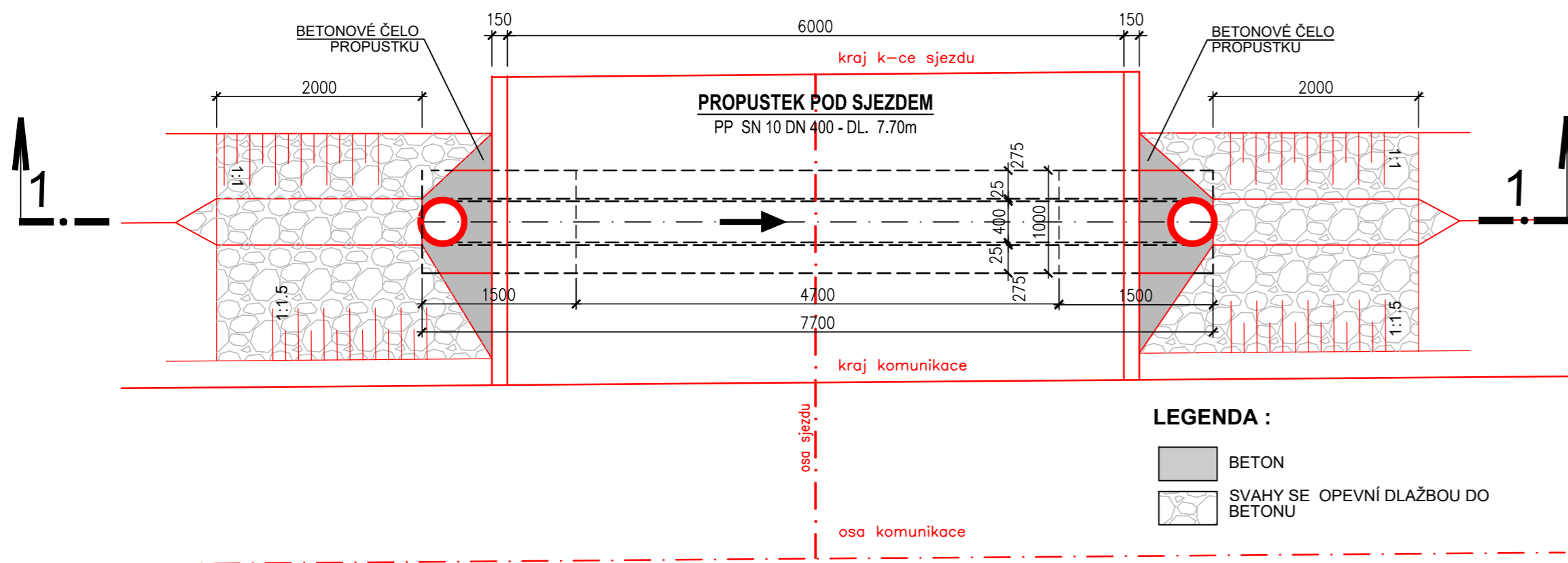
BPB

JTSK

6	Pz6	Dz6	Kz6
5	Pz5	Dz5	Kz5
4	Pz4	Dz4	Kz4
3	Pz3	Dz3	Kz3
2	Pz2	Dz2	Kz2
1	Pz1	Dz1	Kz1
REVIZE	POPIS	DATUM	SCHVÁLIL

## PŮDORYS

1:50



### LEGENDA :

	BETON
	SVAHY SE OPEVNĚNÍ DLAŽBOU DO BETONU

## SJEZDY - 10 KS

OZN. SJEZDU	STANIČENÍ KOMUNIKACE (KM)	POLOHA (ve směru staničení)	PROPUSTEK	ŠÍŘKA
S1	0.047 30	vlevo	ne	6.00
S2	0.059 00	vpravo	ano	6.00
S3	0.325 00	vpravo	ano	6.00
S4	0.532 50	vlevo	ne	6.00
S5	0.532 00	vpravo	ano	6.00
S6	0.739 00	vlevo	ne	6.00
S7	0.739 00	vpravo	ano	6.00
S8	0.747 50	vlevo	ne	3.00
S9	0.832 00	vlevo	ne	3.00
S10	0.889 00	vpravo	ne	6.00

### SO 101 POLNÍ CESTA HC 4

SJEZDY  
KALENÝ ŠTĚRK

250 m<sup>2</sup>

### Sweco Hydroprojekt a.s. OZ České Budějovice

Zátkovo nábřeží 7, 370 21 Č. Budějovice; c.budejovice@sweco.cz; www.sweco.cz



VYPRACOVAL	HIP	J. Kubíková, DiS.	T. KONTROLA	M. Pešek, DiS.	
PROJEKTANT	J. Kubíková, DiS.	ŘEDITEL DIVIZE	Ing. P. Niedlová	DATUM	09/2016
OBJEDNATEL	ČR SPÚ - KPÚ pro Středočeský kraj - pobočka Mělník	OKRES	Mělník	ČÍSLO ZAKÁZKY	41-6131-01
AKCE:	Polní cesta HC 4 s příkopem P4 Interakční prvek IP 20 k.ú. Jestřebice u Kokořina	STUPEŇ	DPS	FORMÁT	3xA4
		MĚŘÍTKO	1:50	ARCHIVNÍ ČÍSLO	-
ČÁST STAVBY	Polní cesta HC4	SO/PS	SO 101	ČÍSLO PŘÍLOHY	C.1.2.7
PŘÍLOHA:	VZOROVÝ SJEZD				ver rev

Tato dokumentace včetně všech příloh (s výjimkou dat poskytnutých objednatelem) je duševním vlastnictvím akciové společnosti Sweco Hydroprojekt a.s. Objednatel této dokumentace je oprávněn ji využít k účelům vyplývajícím z uzavřené smlouvy bez jakéhokoliv omezení. Jiné osoby (jak fyzické, tak právnické) nejsou bez předchozího výslovného souhlasu objednatele oprávněny tuto dokumentaci ani její části jakkoli využívat, kopírovat (ani jiným způsobem rozšiřovat) nebo zpřístupnit dalším osobám.  
Poznámka: Podpisy zpracovatelů jsou připojeny pouze k výtisku číslo 01 nebo originálu přílohy (matrici).