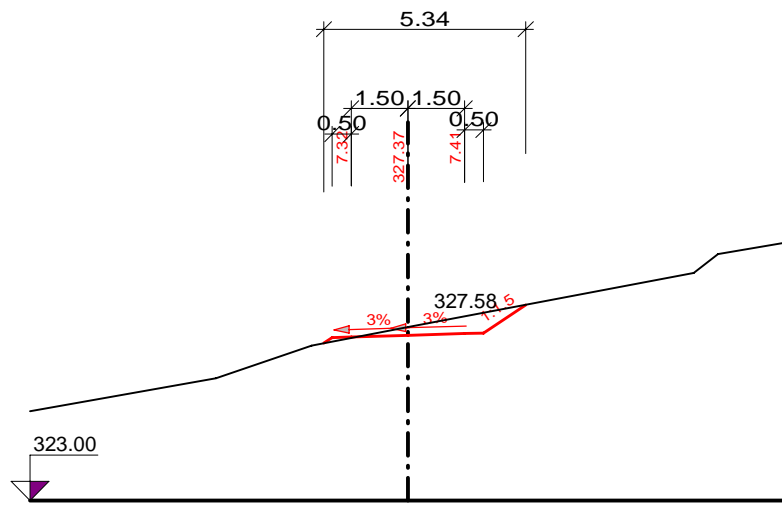
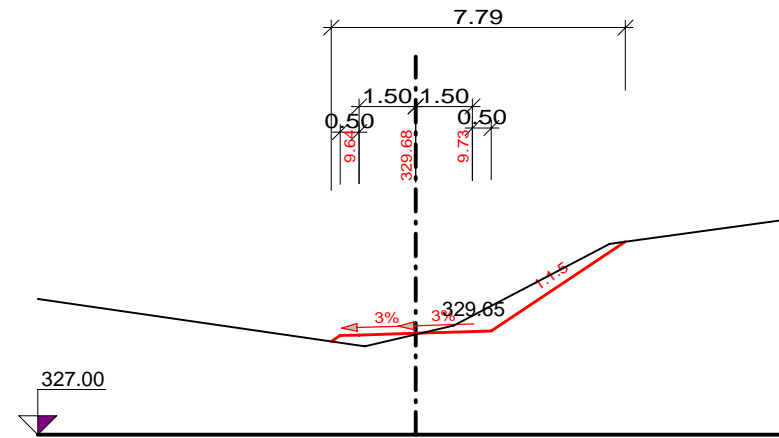


VPC 4 - Vybrané příčné řezy 1 : 200

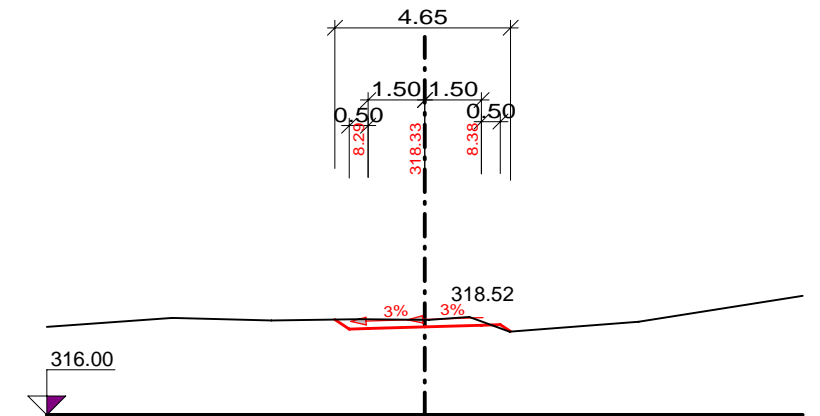
2 - KM 0.01000



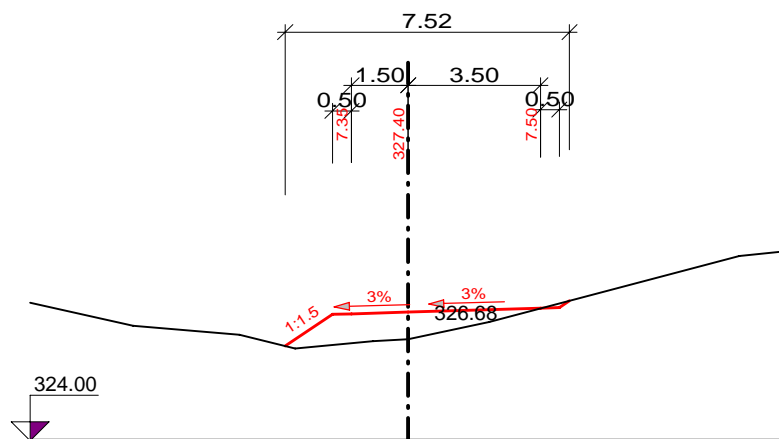
12 - KM 0.11000



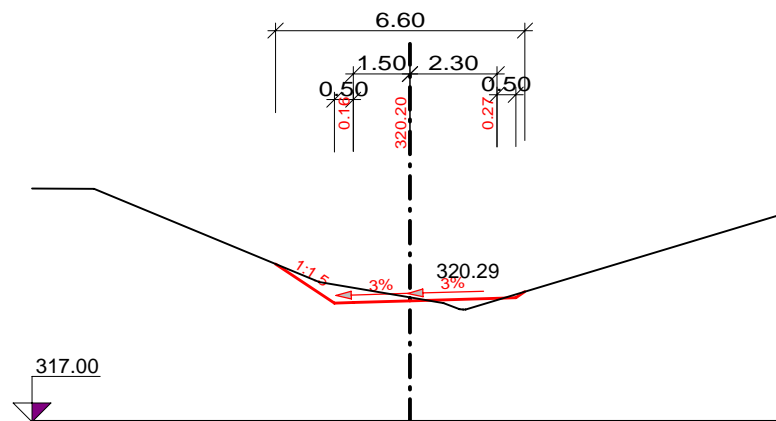
22 - KM 0.21000



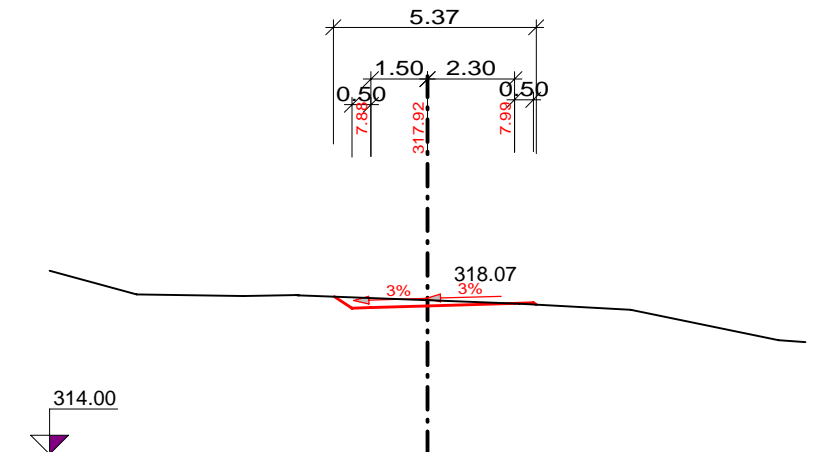
5 - KM 0.04000 výhybna NV10



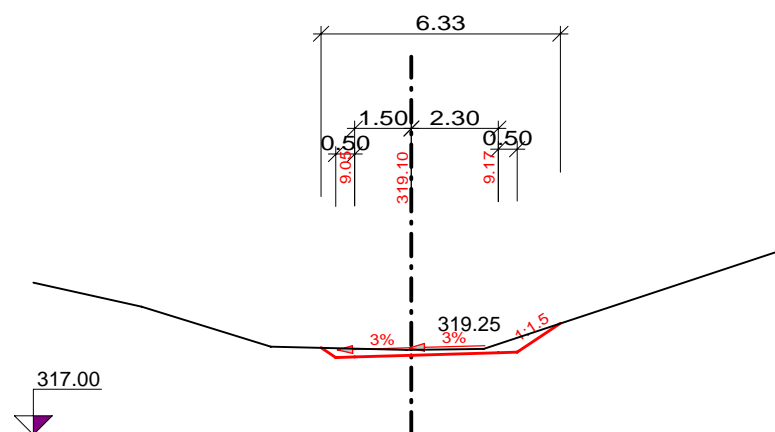
20 - KM 0.19000



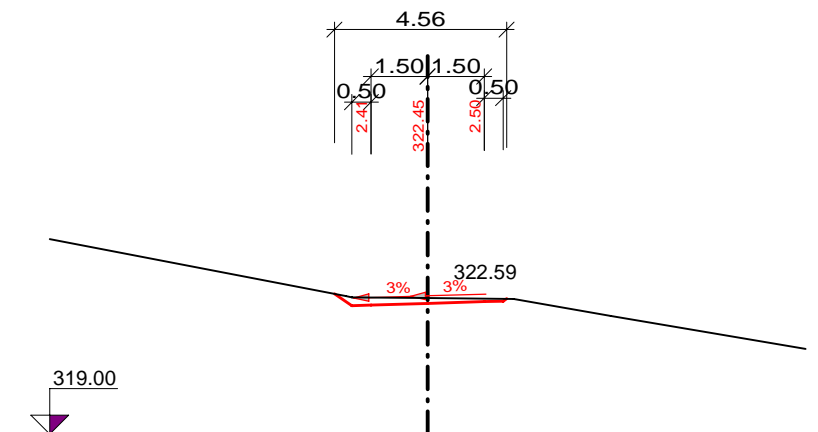
28 - KM 0.27000



21 - KM 0.20000



32 - KM 0.31000



Ing. Jindřich Jíra PROJEKCE projektování pozemkových úprav		
Příhrančí, U Stínadel 1316 - Tel: 665332567 - www.projekce-pu.cz		
Datum: 28.4.2014	Objekt: SPU, Krajský pozemkový úřad pro Ústecký kraj, Pobočka Děčín	Komisionář: Ing. Jíra Jindřich
Výkres č.: 5	Akce: KOMPLEXNÍ POZEMKOVÁ ÚPRAVA DOLNÍ CHRÁBSKÁ	Vypracoval: Ing. Čekalová Petra
Měřítko: 1 : 200	Název výkresu: Plán společných zařízení - VPC 4 Příčné řezy	