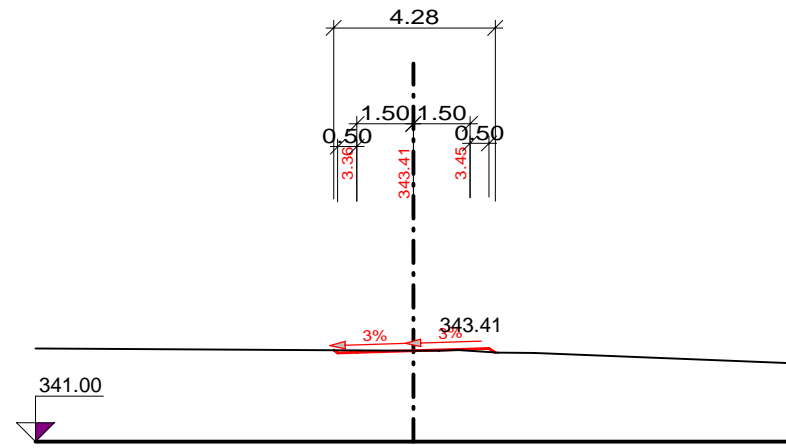
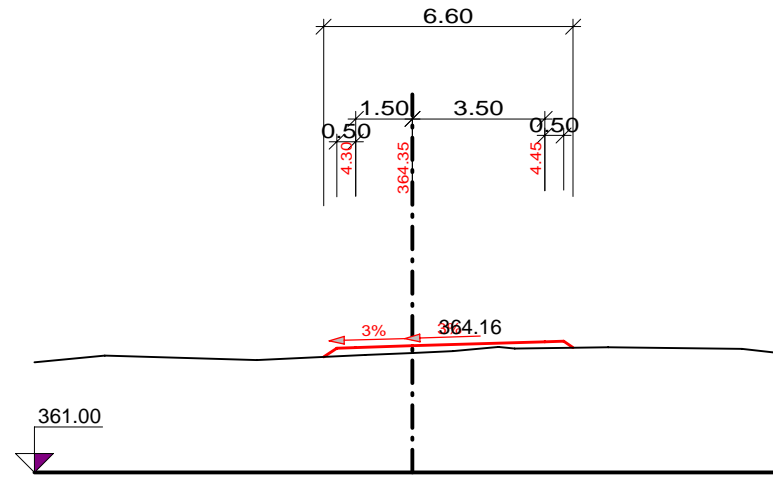


VPC 3 - Vybrané příčné řezy 1 : 200

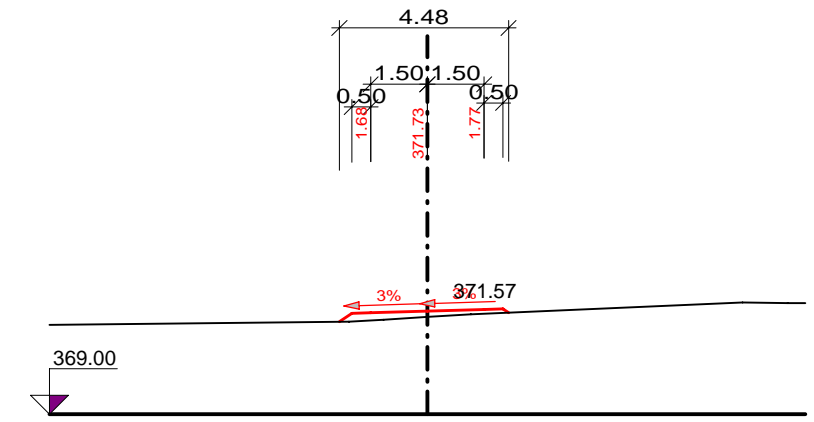
1 - KM 0.00000



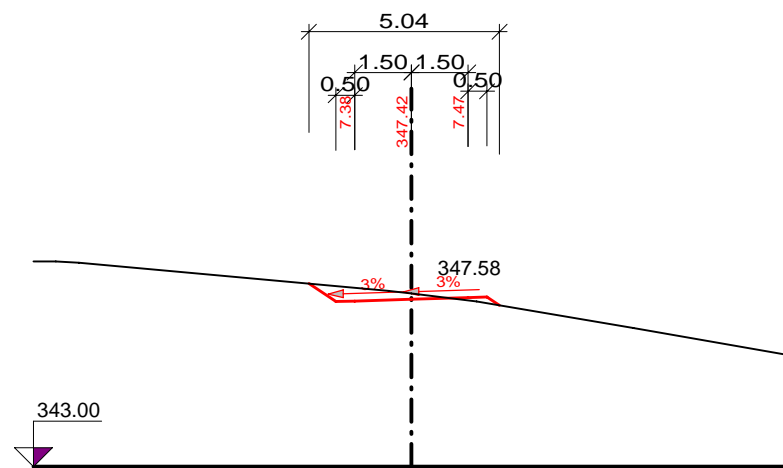
32 - KM 0.31000



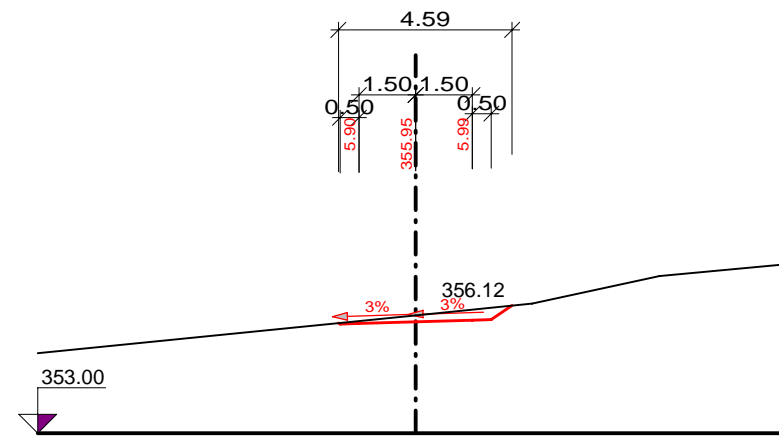
86 - KM 0.85000



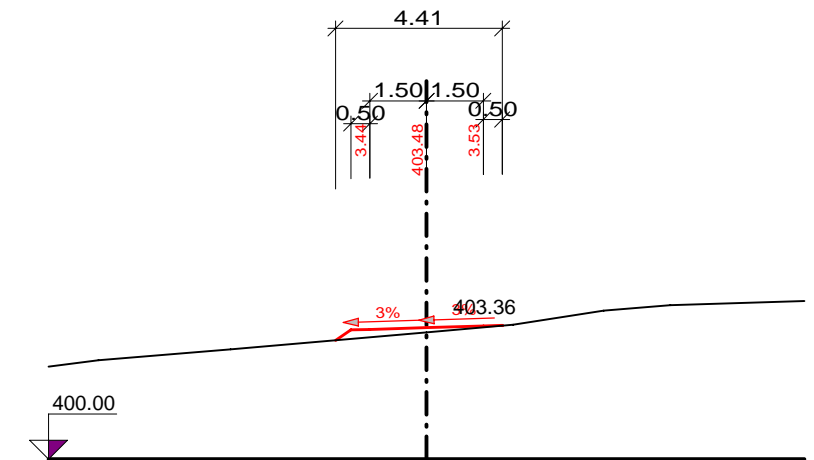
6 - KM 0.05000



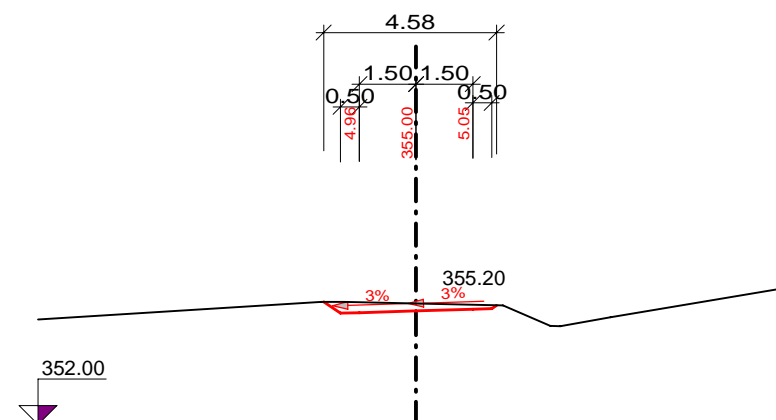
53 - KM 0.52000



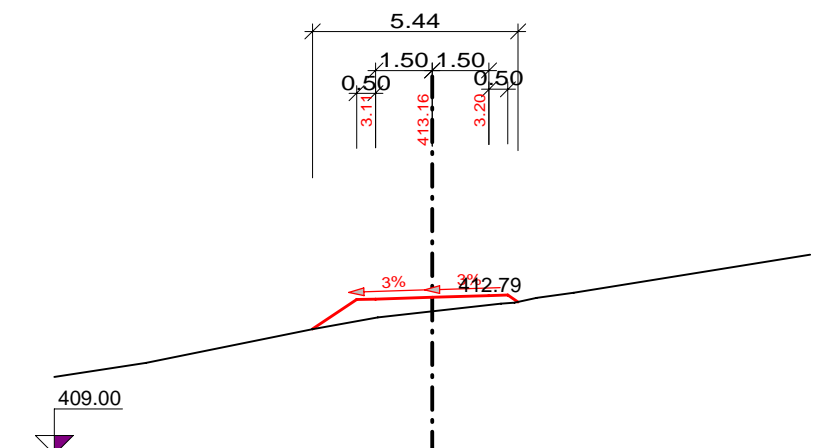
133 - KM 1.32000




59 - KM 0.58000



160 - KM 1.59000



Ing. Jindřich Jíra		projektování pozemkových úprav	
PROJEKCE			
Pelhřimov, U Stránadel 1316 Tel: 565332567 www.projekce-pez.cz			
Datum: 28.4.2014	Investor: SPÚ, Krajský pozemkový úřad pro Ústecký kraj Pobočka Děčín	Kontroloval: Ing. Jíra Jindřich	
Výkres č.: 5	Akce: KOMPLEXNÍ POZEMKOVÁ ÚPRAVA DOLNÍ CHRIBSKÁ	Vypracoval: Ing. Čekalová Petra	
Měřítko: 1 : 200	Název výkresu: Plán společných zařízení - VPC 3 Příčné řezy		