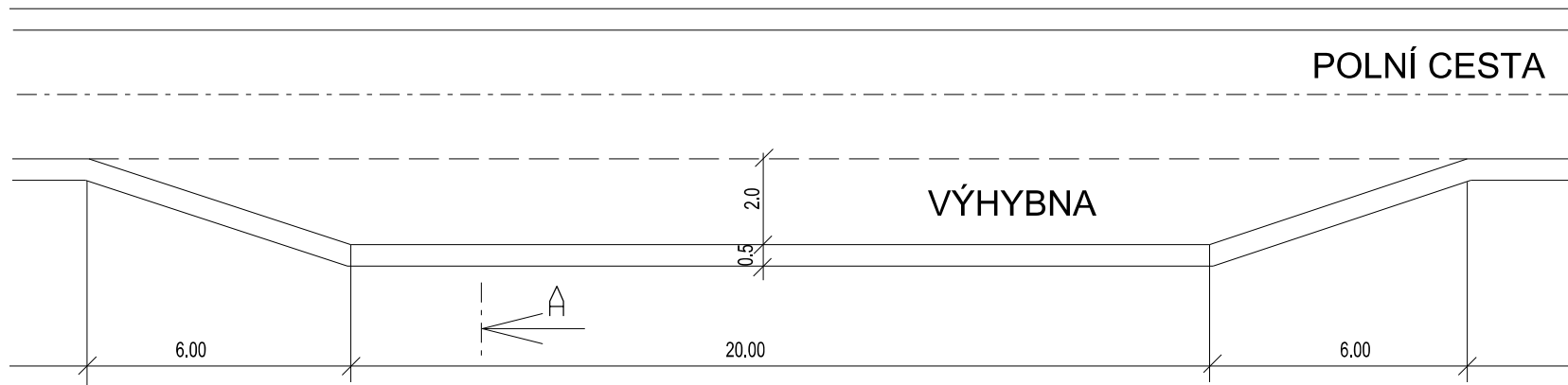
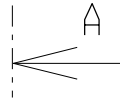
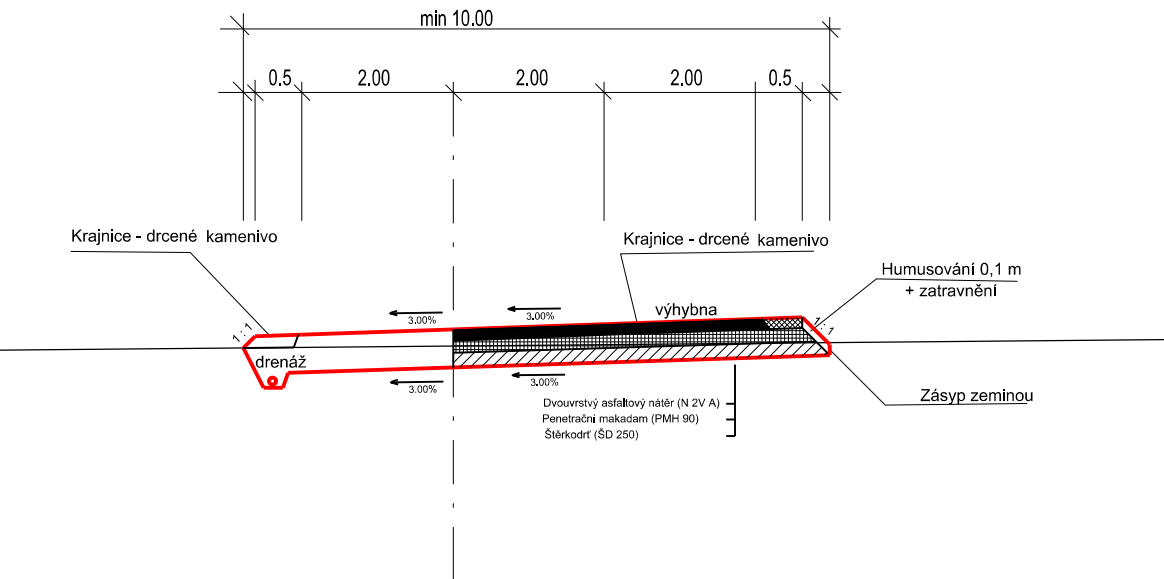


DTR PSZ - Příklad řešení navržených výhyben

SITUACE



PŘÍČNÝ ŘEZ A-A



POZNÁMKA:

NAVROVANÁ KONSTRUKCE JE POUZE
DOPORUČENÁ, KONEČNÝ NÁVRH BUDE
OBSAŽEN V REALIZAČNÍM PROJEKTU

Ing. Jindřich Jira PROJEKCE projektování pozemkových úprav Pelhřimov, U Stínadel 1316 Tel: 565332567 www.projekce-pe.cz			
Datum: 5.5.2014 Vykres. č.: Kopie č.: Měřítko: 1:1 000	Investor: SPJ Pobočka Děčín KOMPLEXNÍ POZEMKOVÁ ÚPRAVA k. ú. Dolní Chříbská Obsah: Plán společných zařízení Příklad řešení navržených výhyben	Zodpovědný projektant: Ing. Jira Jindřich Vypracoval: Ing. Čekalová Petra	