



SECCO

ARCHITEKTONICKÁ STUDIE

DĚLÁME  
STAVBY  
JINAK



STÁTNÍ  
POZEMKOVÝ  
ÚŘAD



NÁVRH ÚPRAVY PODKROVÍ  
SPÚ OSTRAVA

ATELIER  
ATELIER  
ATELIER  
ATELIER  
ATELIER

SECCO

---

Atelier Secco, s.r.o. již úspěšně funguje více než 13let v oblasti architektonické tvorby. Kancelář se zabývá projektovou činností ve všech oblastech architektonické tvorby / od urbanismu přes budovy občanských staveb až po interiéry/ a všech stupních projektové dokumentace / od úvodních studií, povolovací dokumentace až po prováděcí projekt/.

JIŽ JSME  
REALIZOVALI

269  
PROJEKTŮ

SECCO

POPIS

## NÁVRH ÚPRAVY PODKROVÍ

---

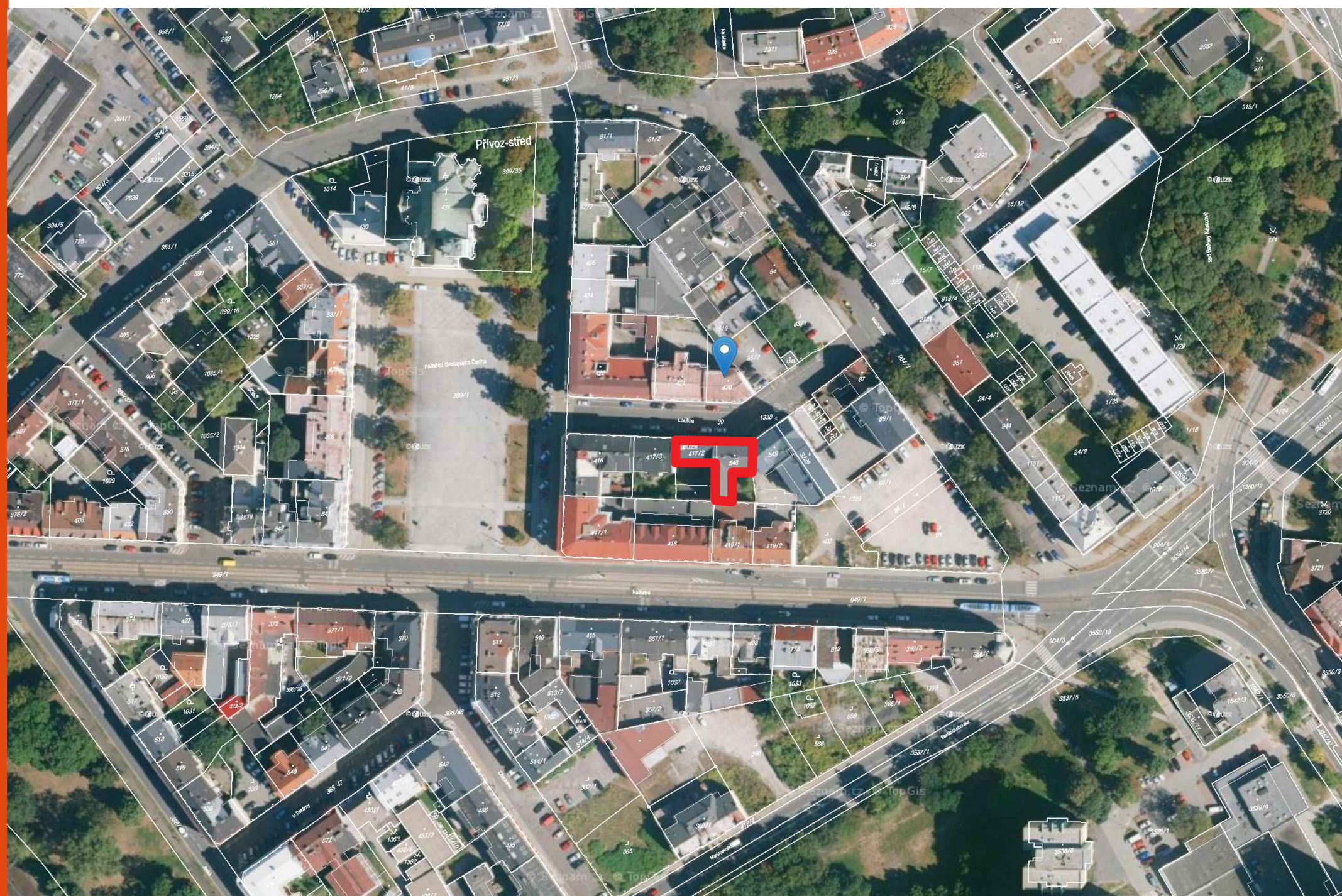
HLAVNÍ ÚKOLEM TÉTO ARCHITEKTONICKÉ STUDIE BYLO VYŘEŠENÍ MOŽNOSTI VYUŽITÍ PŘÍZEMÍ JAKO PŘÍPRAVY PRO KOMPLETNÍ REKONSTRUKCI STŘECHY. NA PŮDĚ BUDE PONECHÁNA PLYNOVÁ KOTELNA, KTERÁ BUDE POSUNUTA ZE STŘEDU DISPOZICE BLÍŽE KE ŠTÍTOVÉ STĚNĚ. DÁLE BUDE NAVRŽENO VYUŽÍVÁNÍ PODKROVÍ S OHLEDEM NA PROSVĚTLENÍ TĚCHTO PROSTOR. STUDIE BUDE SLOUŽIT JAKO PODKLAD PRO DOKUMENTACI REKONSTRUKCE STŘEŠNÍ KRYTINY.



PODKLADY

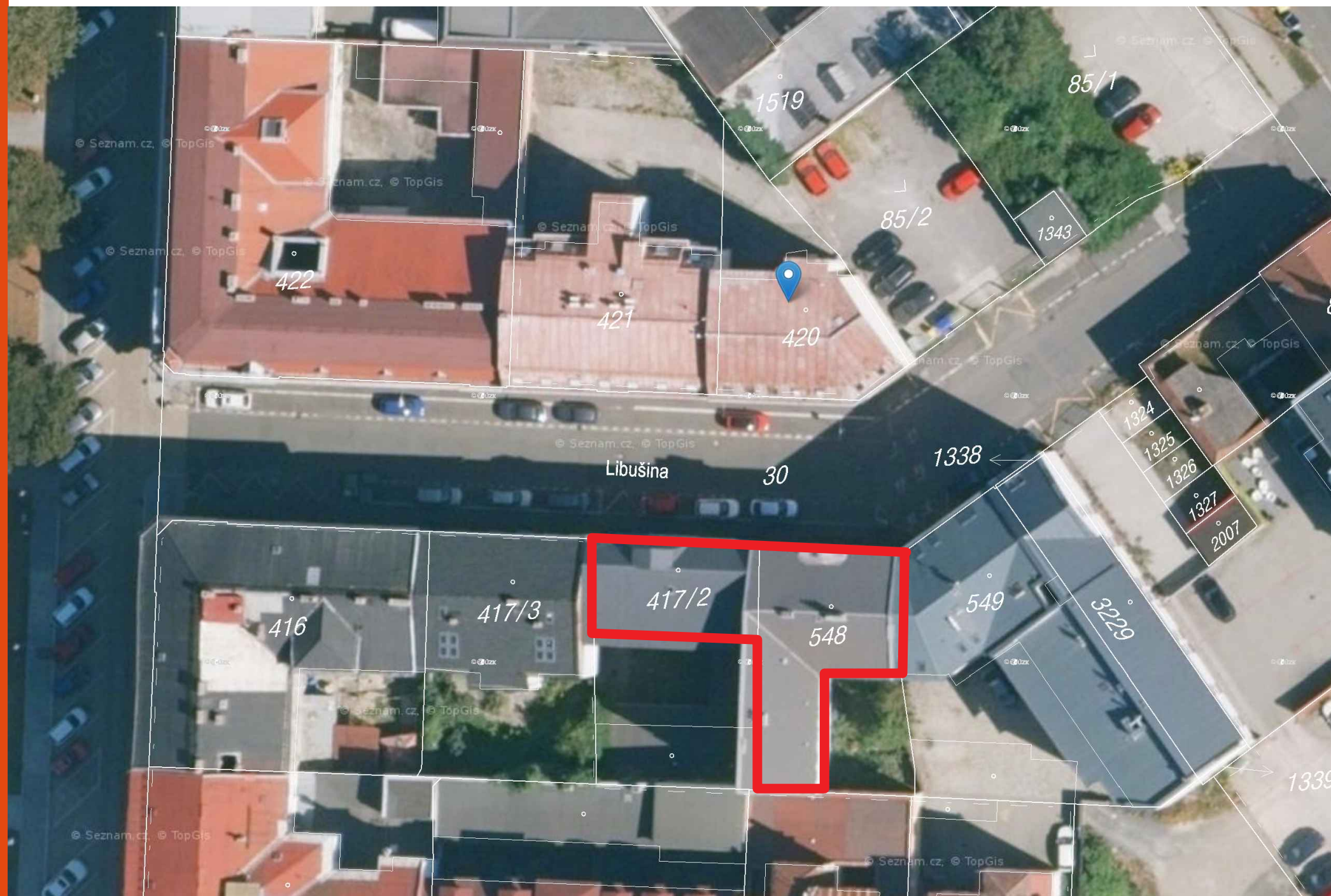


# SITUACE ŠIRŠÍCH VZTAHŮ





# SITUACE



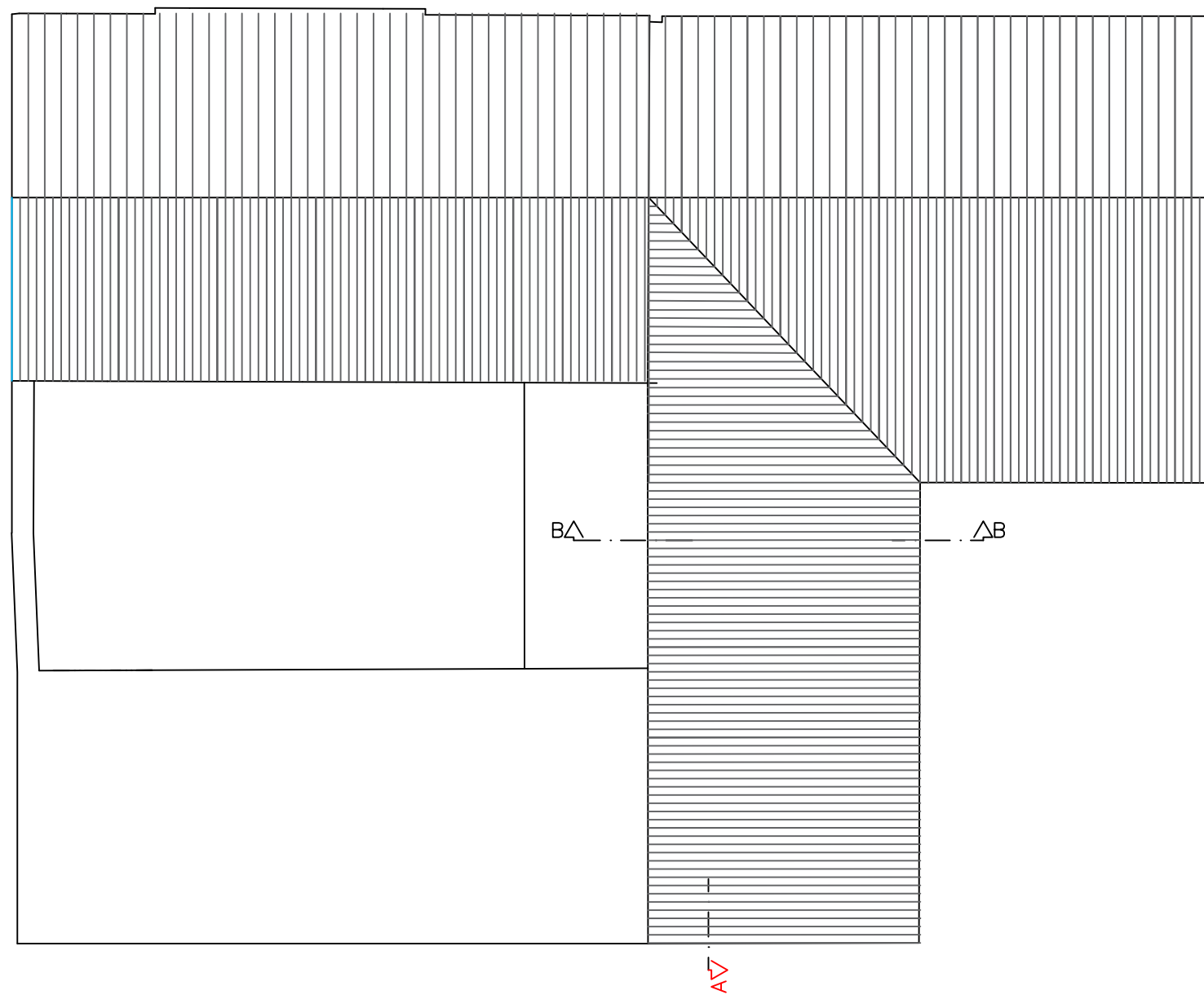


# STÁVAJÍCÍ STAV\_ŘEZ A





# STÁVAJÍCÍ STAV\_STŘECHA



# POHLED ULIČNÍ

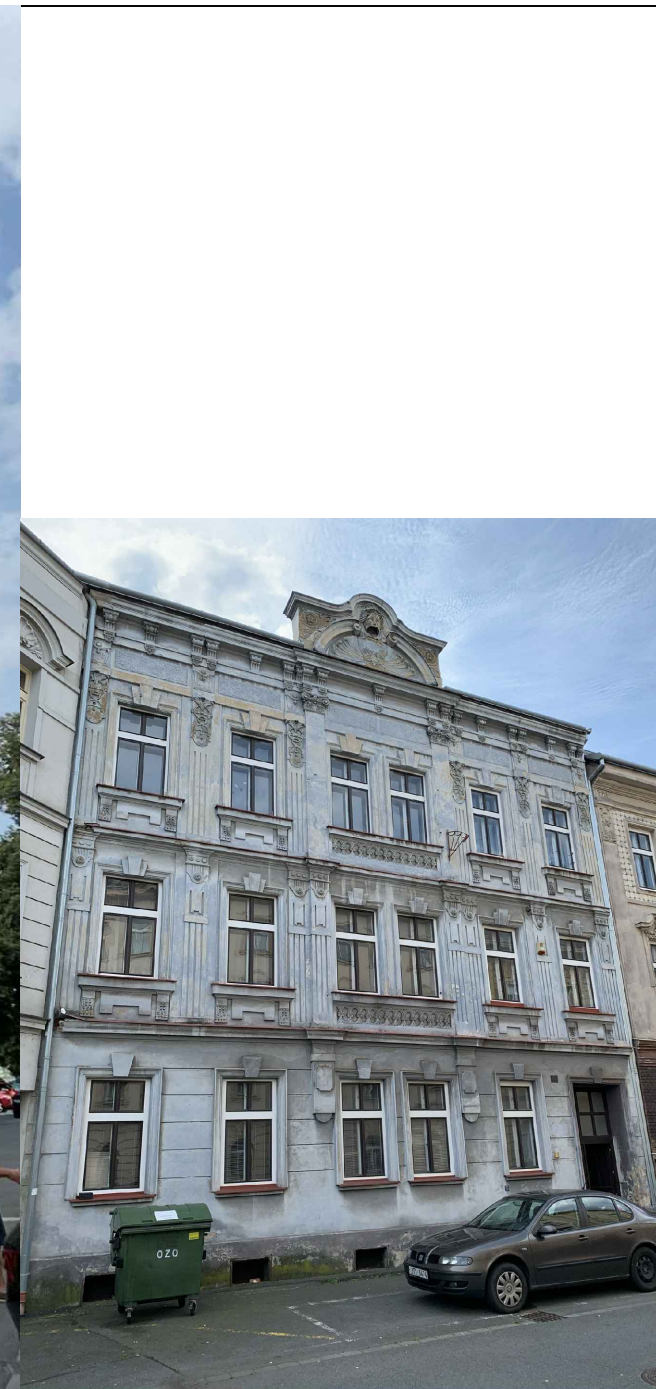




FOTOGRAFIE



# FOTOGRAFIE





# FOTOGRAFIE



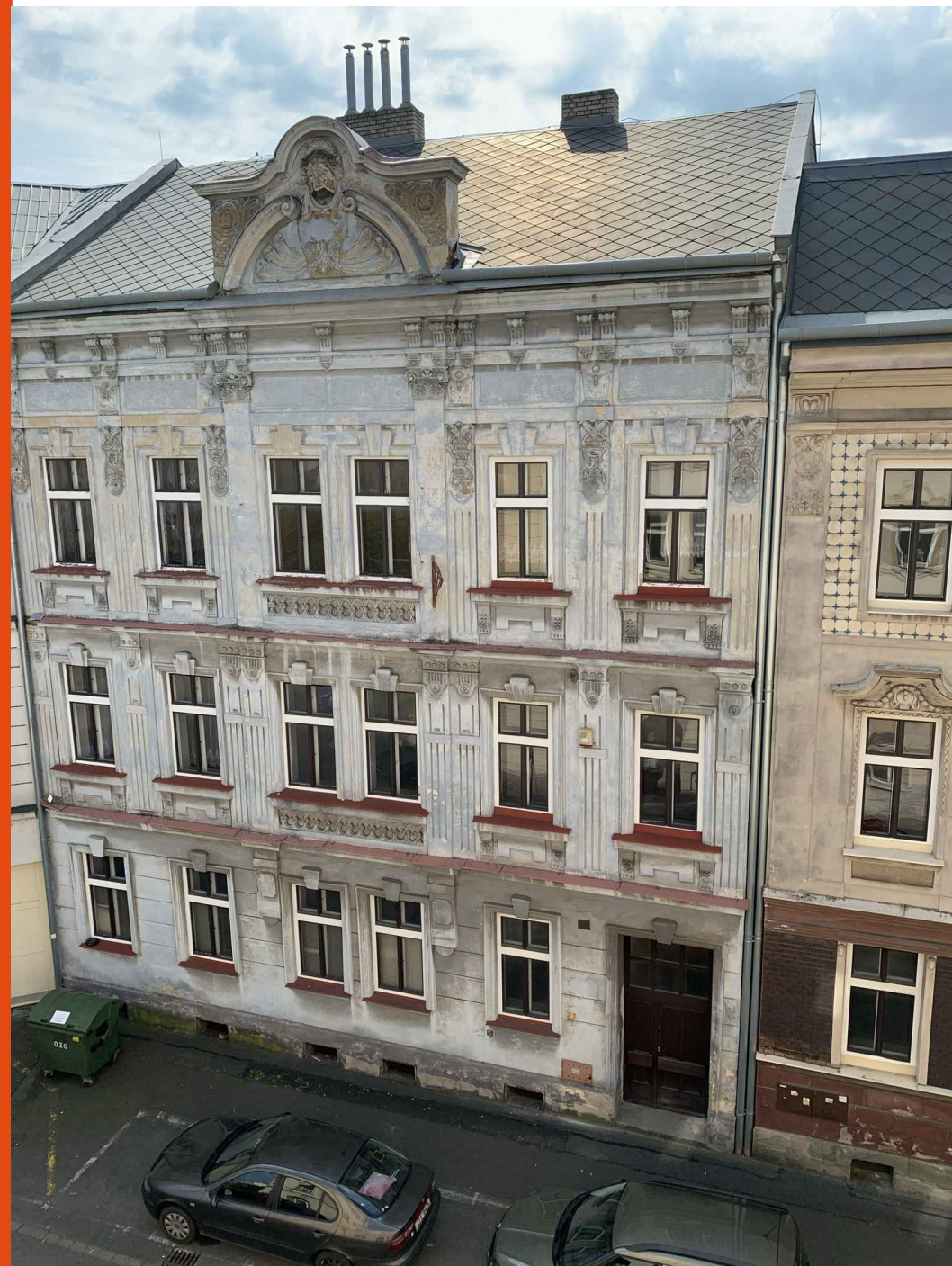


# FOTOGRAFIE



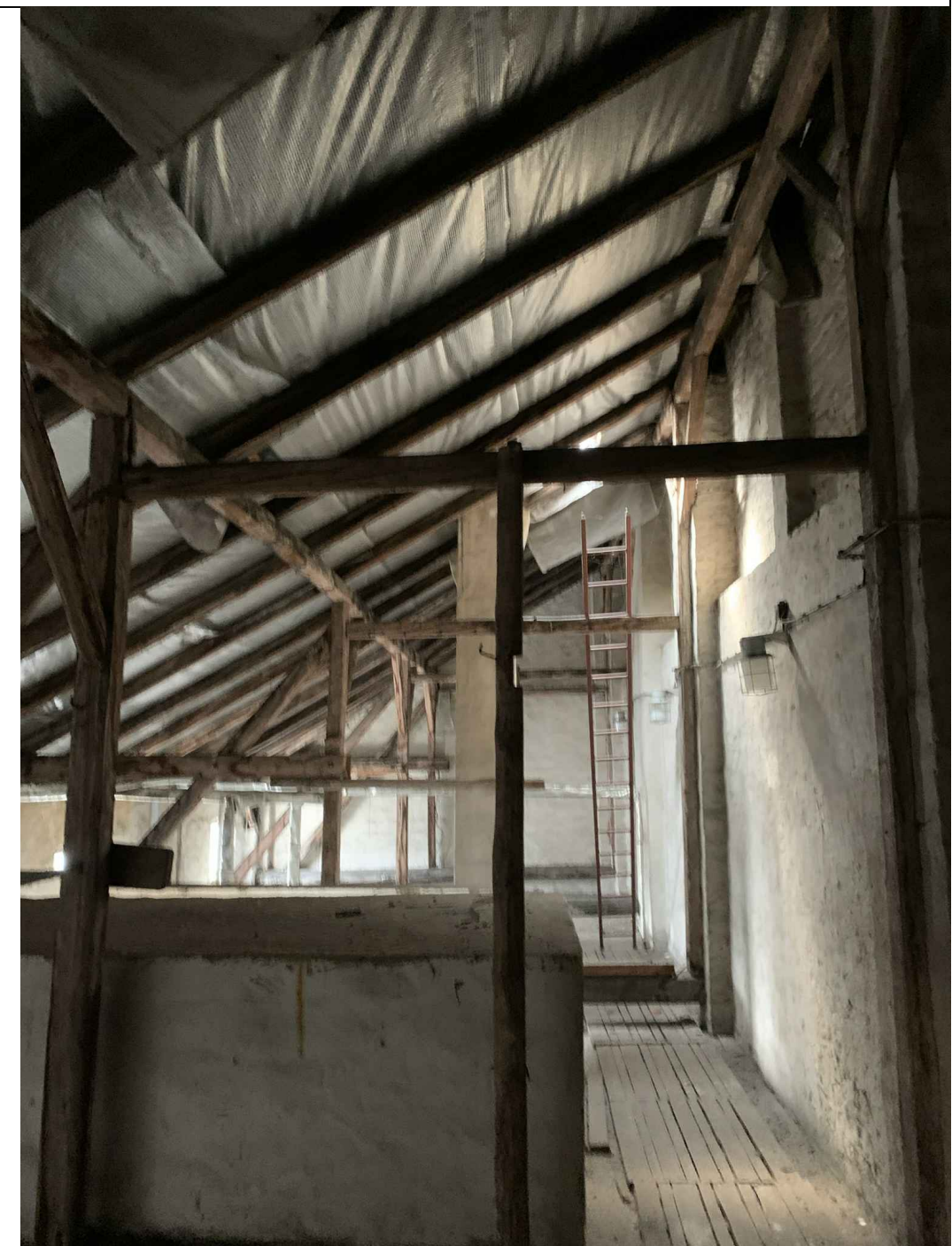


# FOTOGRAFIE





# FOTOGRAFIE





# FOTOGRAFIE



NÁVRH





# SECCO

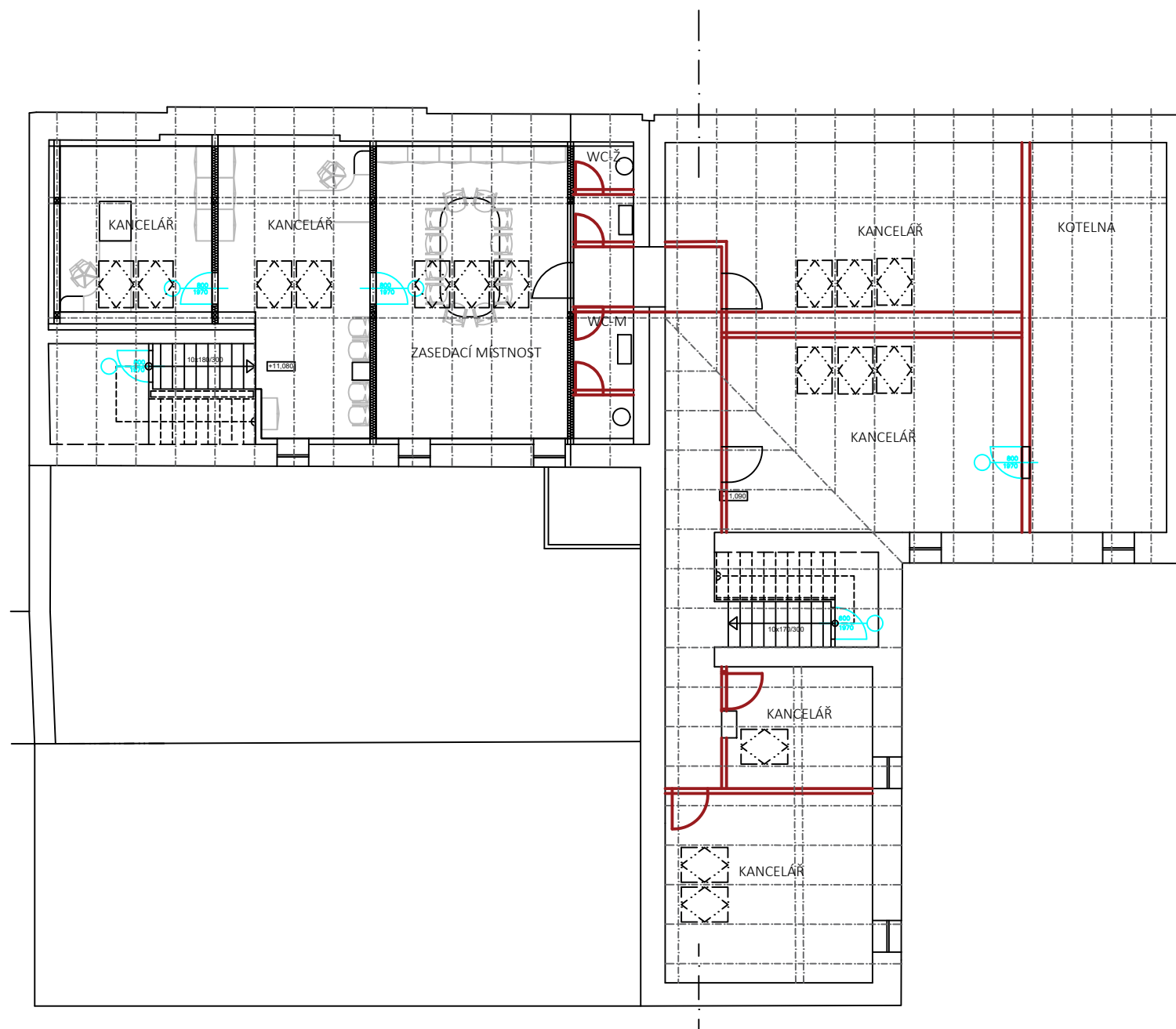
NÁVRH

## VARIANTA A

---

JEDNÁ SE O ŘEŠENÍ VHODNÉ DISPOZICE V RÁMCI PŮDNÍCH PROSTOR OBJEKTŮ. DÁLE JSME ŘEŠILI ZMĚNU POZICE KOTELNY TAK ABY NEBYLA OSAZENA VE STŘEDU DISPOZICE A BYLA UMÍSTĚNA U ŠTÍTOVÉ STĚNY A DOŠLO TAK K MAXIMÁLNÍMU MOŽNÉMU OTEVŘENÍ PŮDNÍCH PROSTOR PRO DODATEČNOU VESTAVBU A ZACHOVÁNÍ VARIABILITY CELÉHO PROSTORU. MAXIMÁLNÍMU MOŽNÉMU ŘEŠENÍ PROSTORU JE PODMÍNĚNO I POŽÁRNĚ BEZPEČNOSTNÍ ŘEŠENÍ V RÁMCI DISPOZIČNÍHO NÁVRHU.

# NÁVRH DISPOZICE



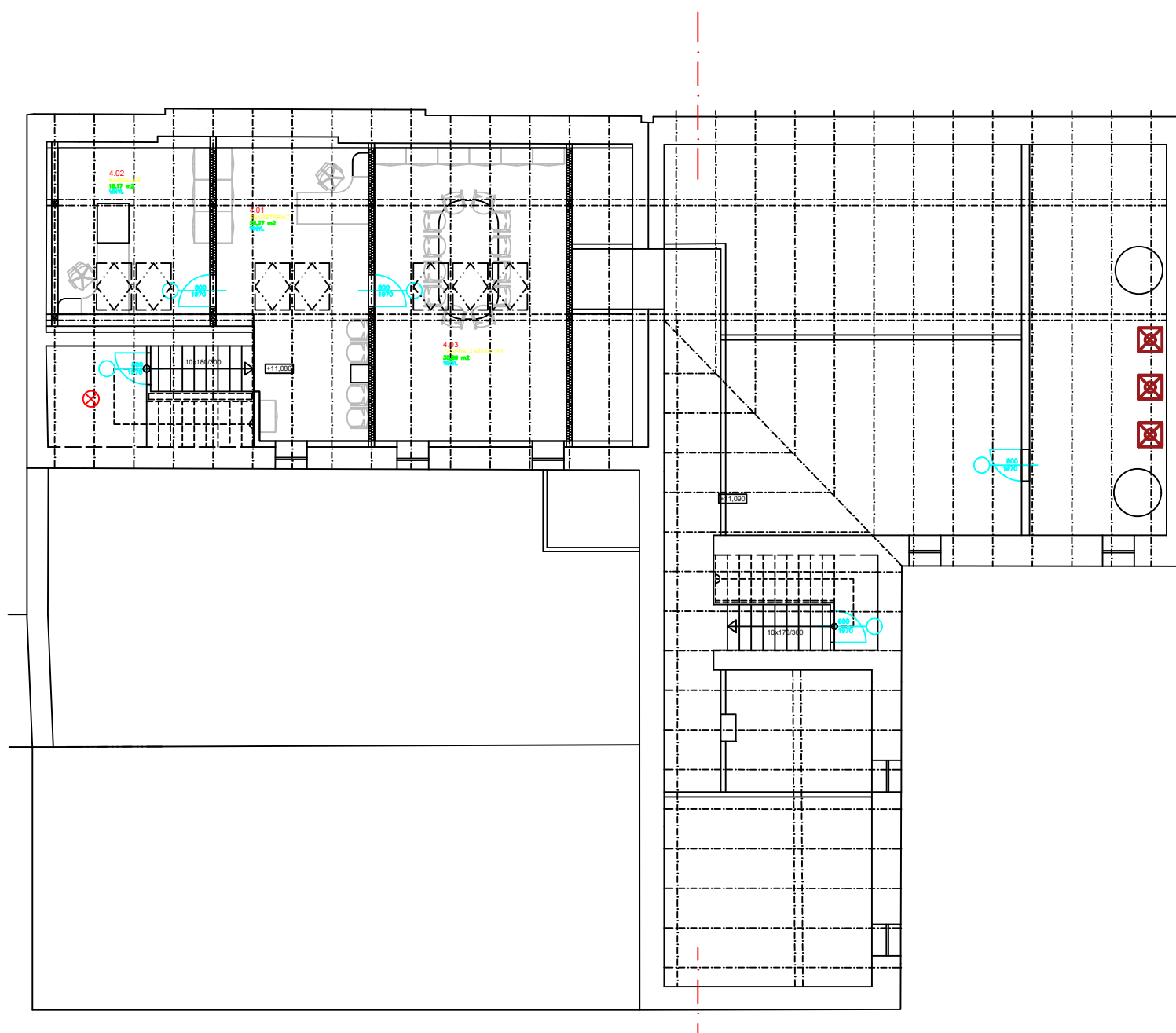
PROFESNÍ ČÁSTI

## VYTÁPĚNÍ

---

TOPENÍ JE NAVRŽENOU SOUSTAVOU 3 KONDENZAČNÍCH PLYNOVÝCH KOTLŮ UMÍSTĚNÝCH NA ŠTÍTOVÉ STĚNĚ OBJEKTU. OSAZENÍ KOTLŮ BYLO NAVRŽENO S OHLEDEM NA MAXIMÁLNÍ VARIABILITU CELÉHO PŮDNÍHO PROSTORU. PLYNOVÉ KOTLE NAVRŽENÉ V TECHNICKÉ MÍSTNOSTI BUDOU TAKÉ ŘEŠIT OHŘEV TUV V RÁMCI OBJEKTU. SESTAVA KOTLŮ BUDE ZAVĚŠENA NA STÁVAJÍCÍ STĚNĚ A BUDE PROVEDEN NOVÁ KOMÍN V RÁMCI PODKROVÍ.

# VYTÁPĚNÍ





SECCO

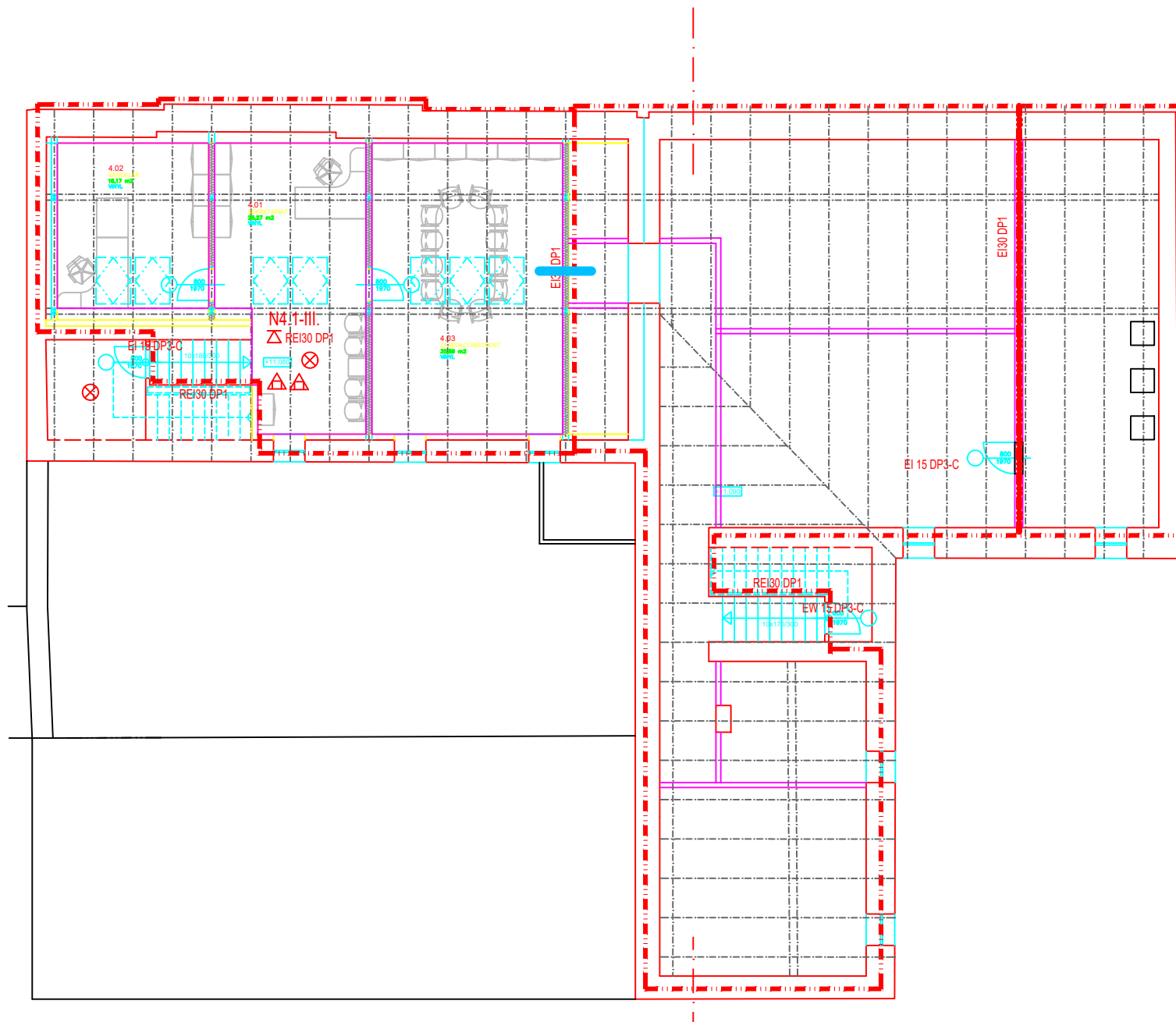
NÁVRH

## POŽÁRNĚ BEZPEČNOSTNÍ ŘEŠENÍ

---

KONCEPCE POŽÁRNĚ BEZPEČNOSTNÍHO ŘEŠENÍ BYLA ŘEŠENA S OHLEDEM NA MINIMALIZOVÁNÍ ZÁSAHŮ DO STÁVAJÍCÍCH KONSTRUKCÍ A ZACHOVÁNÍ STÁVAJÍCÍCH ÚNIKŮ NA VERTIKÁLNÍ KOMUNIKACE. DOŠLO TEDY K ODDĚLENÍ PROSTORU PŮDY OD OBJEKTU PROTIPOŽÁRNÍM UZÁVĚREM. ABY BYLI ZACHOVÁNY POŽADAVKY CHRÁNĚNÉ ÚNIKOVÉ CESTY. DÁLE BYLA ZE STÁVAJÍCÍHO POŽÁRNÍHO ÚSEKU ODDĚLENA MÍSTNOST TECHNICKÉHO ZÁZEMÍ, KTERÁ BUDE PROVEDENA JAKO SAMOSTATNÝ POŽÁRNÍ ÚSEK UZAVŘENÝ PROTIPOŽÁRNÍM UZÁVĚREM.

# POŽÁRNĚ BEZPEČNOSTNÍ ŘEŠENÍ



LEGENDA PO:

	hranice požárního úseku		směr úniku
N1.01-III.	číslo požárního úseku / stupeň PB		přenosný hasicí přístroj práškový Pg 6L
EW 30 DP3	typ/požární odolnost / dřevěné/bez samozavírače		přenosný hasicí přístroj sněhový CO2 5
	požární odolnost stropu/střechy		zavodněný hydrantový systém D19
RE(EI)30 DP1	požární odolnost stěn		nouzové osvětlení

FASÁDY

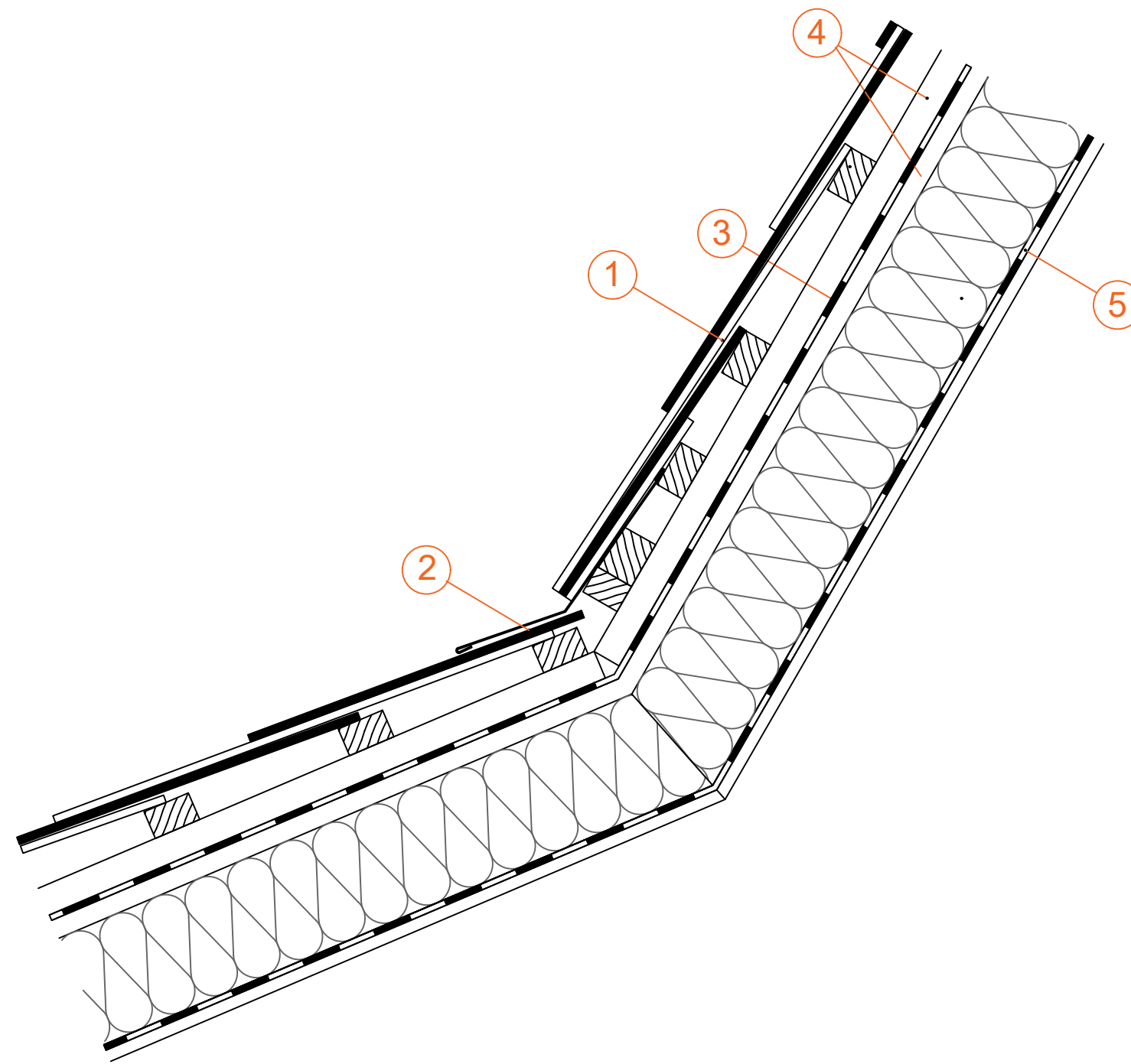


# POHLED ULIČNÍ\_NÁVRH



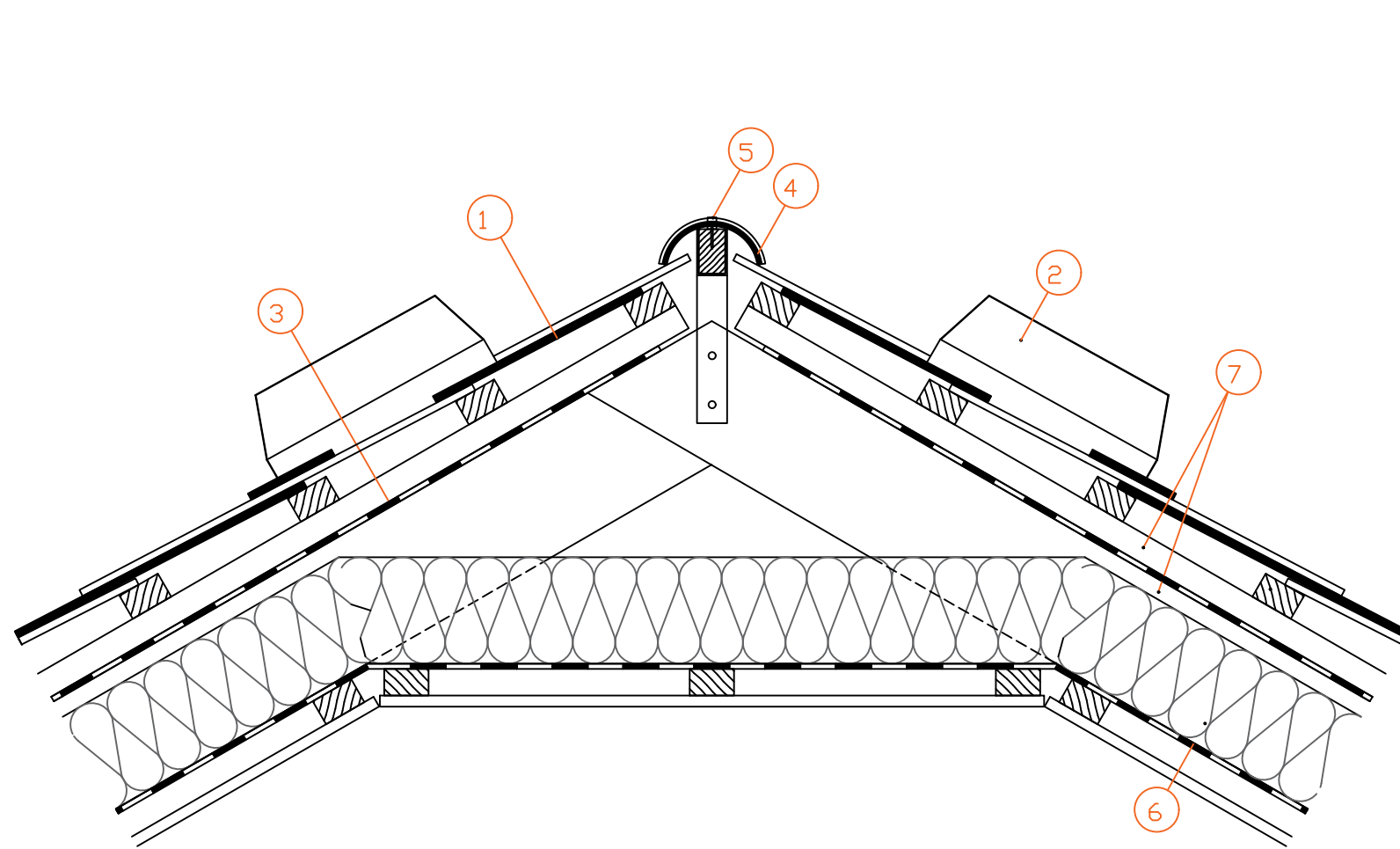
SKLADBA

# DETAIL SKLADBY STŘECHY

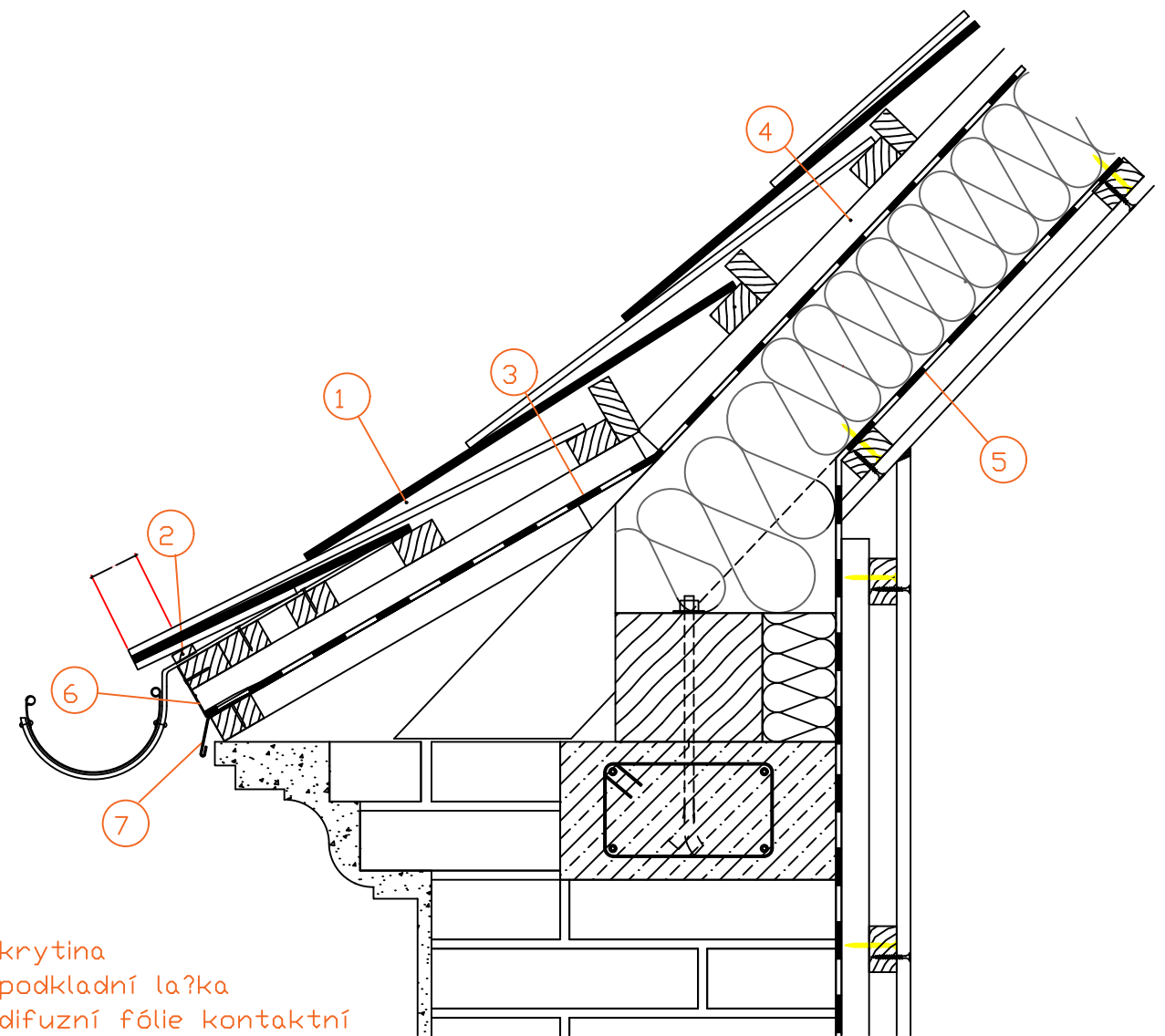


- ① krytina
- ② plechové lemování
- ③ difuzní fólie bezkontaktní
- ④ vzduchová mezera
- ⑤ parozábrana

# DETAIL UKONČENÍ STŘECHY

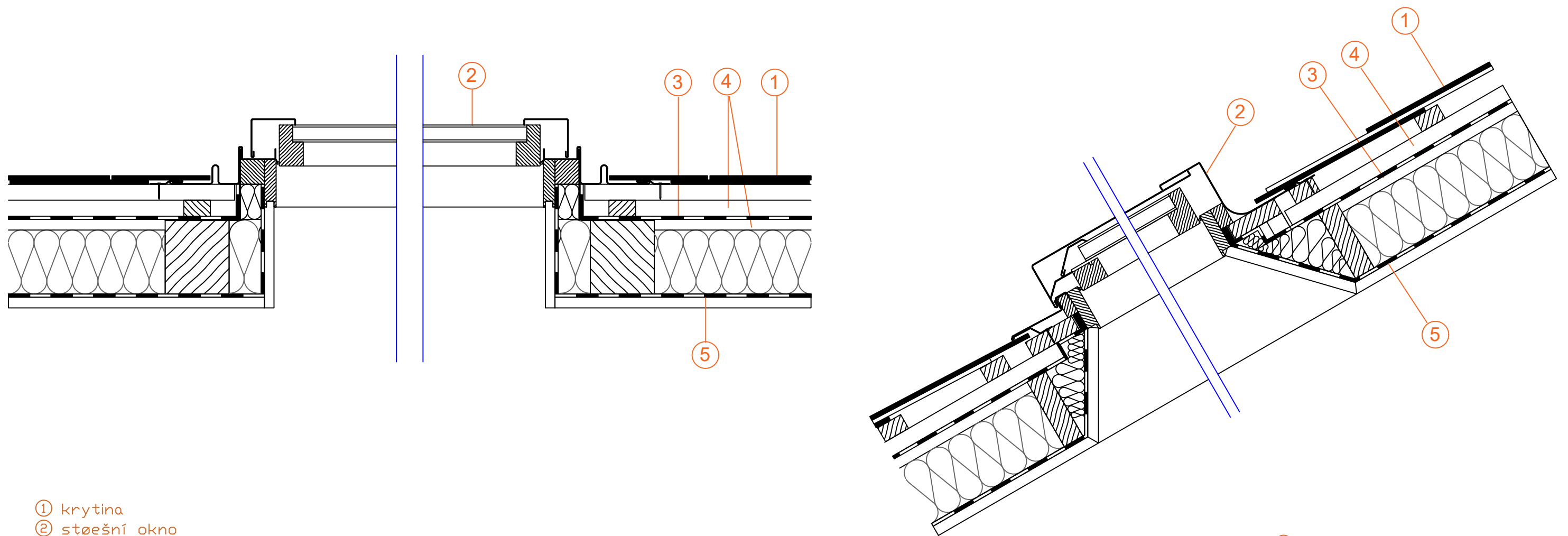


- ① krytina
- ② odvětrávací hlavice LG200
- ③ difuzní fólie bezkontaktní
- ④ hřebenáč kónický 400x120
- ⑤ pŕíchytka hřebenáče nerez
- ⑥ parozábrana
- ⑦ vzduchová mezera



- ① krytina
- ② podkladní lažka
- ③ difuzní fólie kontaktní
- ④ vzduchová mezera
- ⑤ parozábrana
- ⑥ plastová mŕížka
- ⑦ plechová okapnička

# DETAIL PŘECHODU NA STŘEŠNÍ OKNO



- ① krytina
- ② střešní okno
- ③ difuzní fólie bezkontaktní
- ④ vzduchová mezera
- ⑤ parozábrana

- ① krytina
- ② střešní okno
- ③ difuzní fólie bezkontaktní
- ④ vzduchová mezera
- ⑤ parozábrana

# SECCO

ATELIER SECCO, S.R.O.  
NA VINIČNÍCH HORÁCH 22  
160 00 PRAHA 6

+ 420 730 148 862

INFO@ATELIERSECCO.CZ

WWW.ATELIERSECCO.CZ