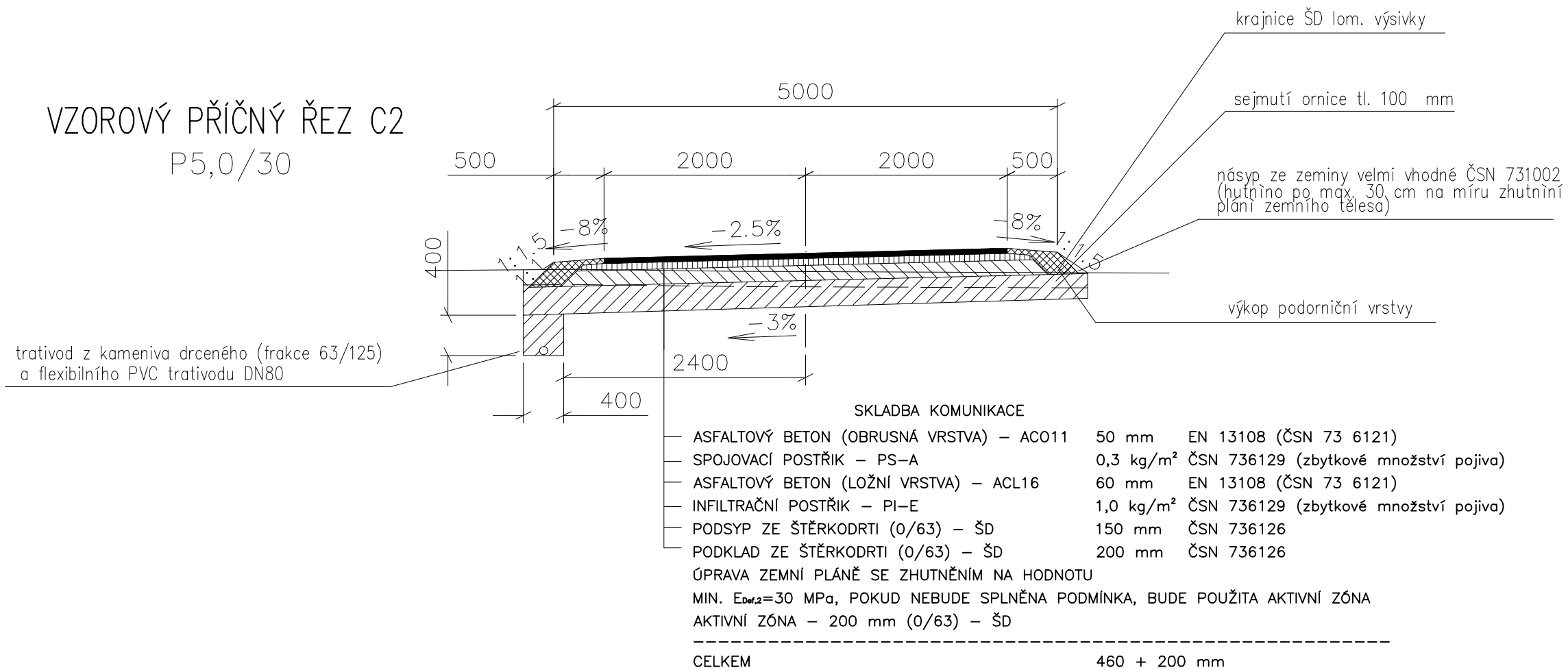
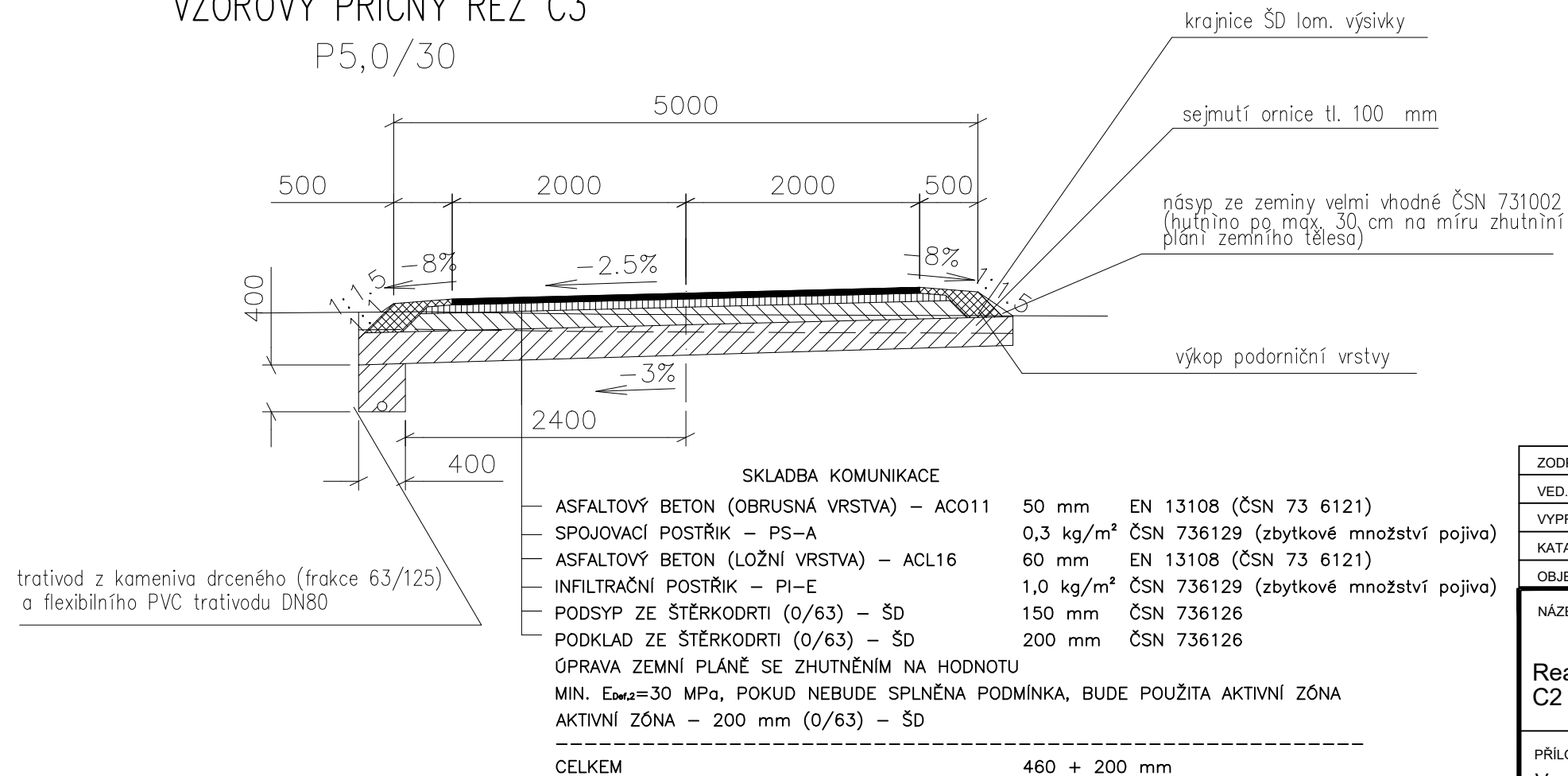


VZOROVÝ PŘÍČNÝ ŘEZ C2 P5,0/30



VZOROVÝ PŘÍČNÝ ŘEZ C3 P5,0/30



ZODP. PROJEKTANT	ING. ZDENĚK VITÁSEK	Ing. Zdeněk Vitásek PROJEKTOVÁ A INŽENÝRSKÁ ČINNOST U tenisu 2625/1 78701 ŠUMPERK tel: 776 780 588 email: zdenek.vitasek@email.cz IČ: 03938760
VED. PROJEKTU	ING. ZDENĚK VITÁSEK	
VYPRACOVAL	ING. ZDENĚK VITÁSEK	
KATASTR. ÚZEMÍ	MORAVIČANY	
OBJEDNAVATEL	OBEC MORAVIČANY, Moravičany 37, 789 82 Moravičany	
NÁZEV PROJEKTU:	Realizace polních cest C2 část 1 a C3 v k.ú. Moravičany	
PŘÍLOHA	ČÍSLO PŘÍLOHY	100.2.3