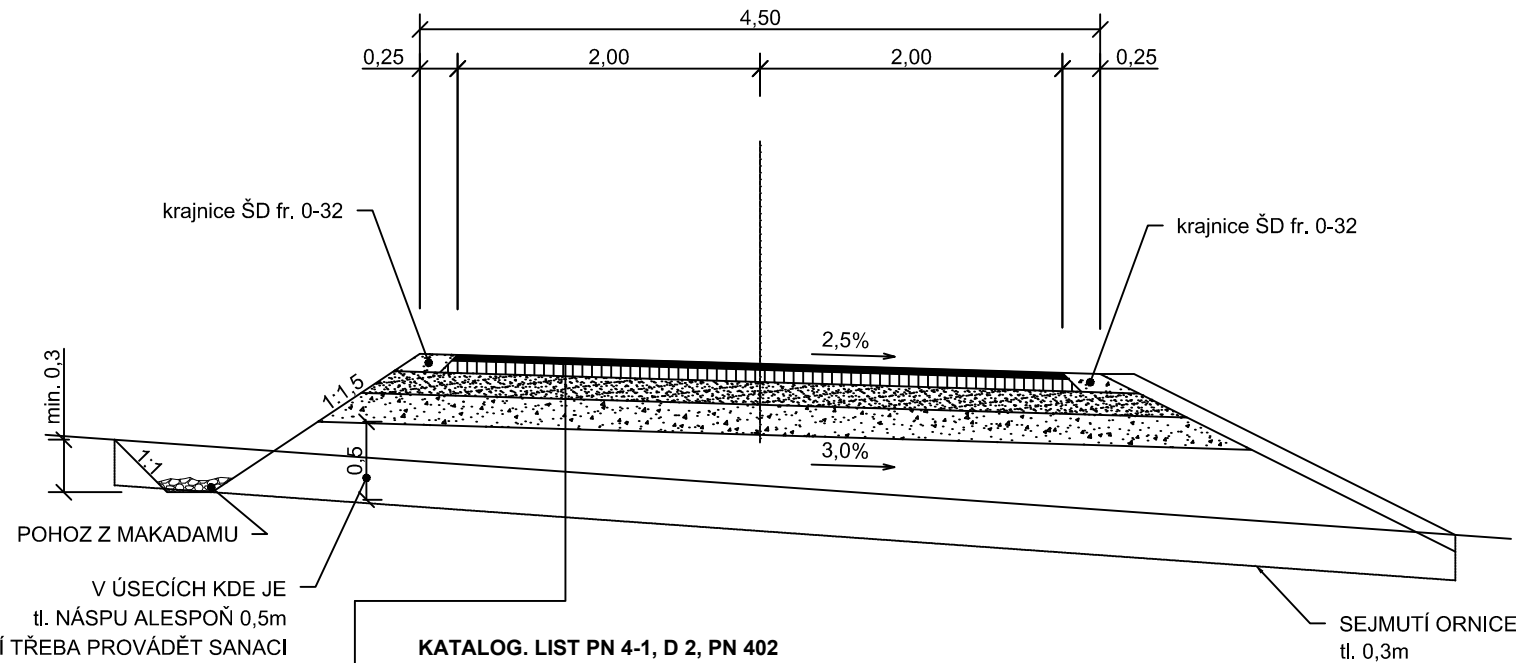


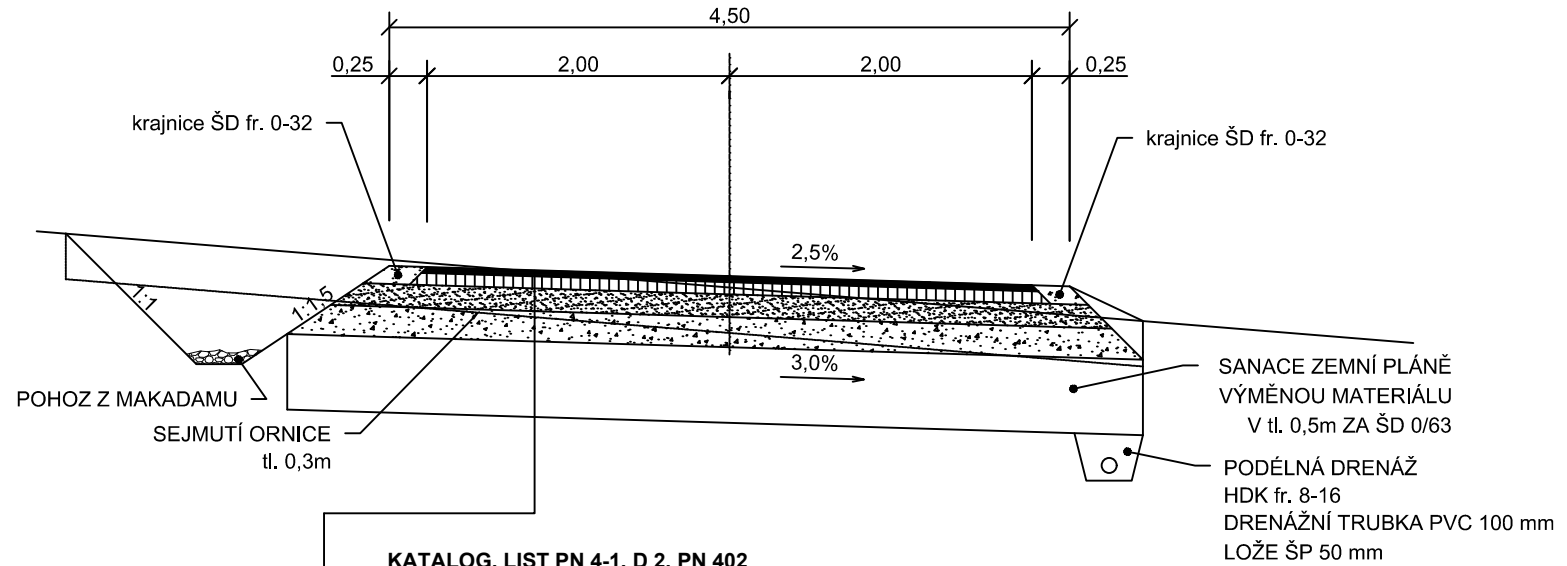
P 4,5/30
NÁSYPOVÉ ÚSEKY



KATALOG. LIST PN 4-1, D 2, PN 402

— ASFALTOVÝ BETON PRO OBRUSNÉ VRSTVY	ACO 11; 40 mm;	ČSN EN 13108-1	
— POSTŘÍK SPOJOVACÍ ASFALTOVÝ	PS-A 0,40 kg/m ² ;	ČSN 73 6129	
— ASFALTOVÝ BETON PRO PODKLADNÍ VRSTVY	ACP 16+; 80 mm;	ČSN EN 13108-1	
— POSTŘÍK INFILTRAČNÍ ASFALTOVÝ	PI-A 0,70 kg/m ² ;	ČSN 73 6129	
— ŠTĚRKODRŤ fr. 0-32;	ŠD _A 150 mm;	ČSN 73 6126-1	E _{def,2} = 90 MPa
— ŠTĚRKODRŤ fr. 0-63;	ŠD _A 200 mm;	ČSN 73 6126-1	E _{def,2} = 60 MPa
— HUTNĚNÁ ZEMNÍ PLÁŇ			E _{def,2} = 30 MPa
celkem			470 mm

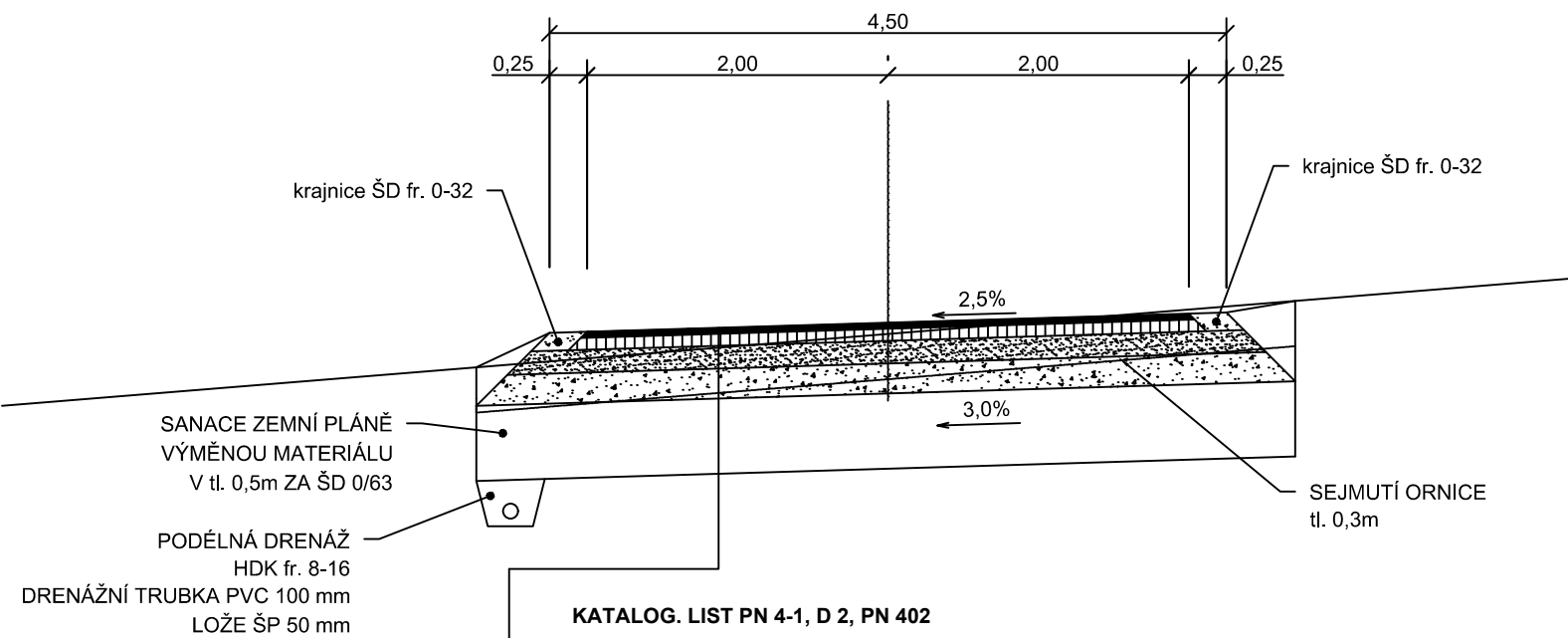
P 4,5/30
km 0,0849 – km 0,493



KATALOG. LIST PN 4-1, D 2, PN 402

— ASFALTOVÝ BETON PRO OBRUSNÉ VRSTVY	ACO 11; 40 mm;	ČSN EN 13108-1	
— POSTŘÍK SPOJOVACÍ ASFALTOVÝ	PS-A 0,40 kg/m ² ;	ČSN 73 6129	
— ASFALTOVÝ BETON PRO PODKLADNÍ VRSTVY	ACP 16+; 80 mm;	ČSN EN 13108-1	
— POSTŘÍK INFILTRAČNÍ ASFALTOVÝ	PI-A 0,70 kg/m ² ;	ČSN 73 6129	
— ŠTĚRKODRŤ fr. 0-32;	ŠD _A 150 mm;	ČSN 73 6126-1	E _{def,2} = 90 MPa
— ŠTĚRKODRŤ fr. 0-63;	ŠD _A 200 mm;	ČSN 73 6126-1	E _{def,2} = 60 MPa
— HUTNĚNÁ ZEMNÍ PLÁŇ			E _{def,2} = 30 MPa
celkem			470 mm

P 4,5/30
ZÚ – km 0,054 a km 0,493 – KÚ



KATALOG. LIST PN 4-1, D 2, PN 402

— ASFALTOVÝ BETON PRO OBRUSNÉ VRSTVY	ACO 11; 40 mm;	ČSN EN 13108-1	
— POSTŘÍK SPOJOVACÍ ASFALTOVÝ	PS-A 0,40 kg/m ² ;	ČSN 73 6129	
— ASFALTOVÝ BETON PRO PODKLADNÍ VRSTVY	ACP 16+; 80 mm;	ČSN EN 13108-1	
— POSTŘÍK INFILTRAČNÍ ASFALTOVÝ	PI-A 0,70 kg/m ² ;	ČSN 73 6129	
— ŠTĚRKODRŤ fr. 0-32;	ŠD _A 150 mm;	ČSN 73 6126-1	E _{def,2} = 90 MPa
— ŠTĚRKODRŤ fr. 0-63;	ŠD _A 200 mm;	ČSN 73 6126-1	E _{def,2} = 60 MPa
— HUTNĚNÁ ZEMNÍ PLÁŇ			E _{def,2} = 30 MPa
celkem			470 mm

SOUŘADNICOVÝ SYSTÉM: S-JTSK

VÝŠKOVÝ SYSTÉM: Bpv

NDC on s.r.o. Zlatnická 10/1582, 110 00 Praha 1, Česká republika, tel.: +420 251 019 231, IČ: 64939511, DIČ: CZ64939511			
Vypracoval:	Vedoucí projektu:	Autorizace:	Paré:
Ing. Pavel Ibl	Ing. Pavel Ibl		
Kreslil:	Odpovědný projektant:		
Ing. Pavel Ibl	Ing. Pavel Ibl		
Investor:	SPÚ ČR, KPÚ pro Plzeňský kraj, Pobočka Klatovy Čapkova 127/V, 339 01 Klatovy		
Stavba:	Stavba polní cesty C 12 a příkopu OV 4 v k.ú. Kydliny		
Část:	D. Dokumentace objektu SO 101	Formát:	Datum:
Obsah:	Vzorové příčné řezy	420*297	02/2021
		Stupeň:	Č. zakázky:
		DSP/DPS	786/20
		Měřítko:	Č. přílohy:
		1:50	D.1.3