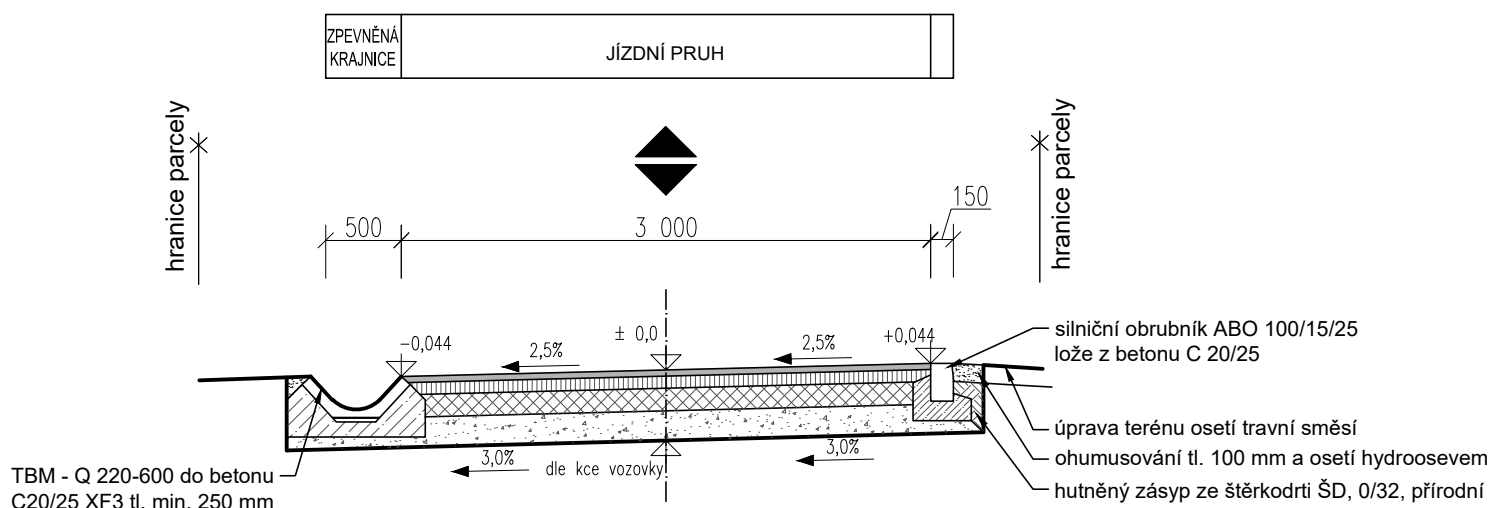


POLNÍ CESTA Pv16



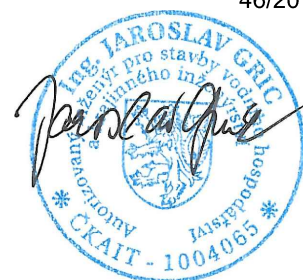
PN 405, TDZ IV, NÚPV D2

asfaltový beton - pro obrusnou vrstvu ACO 11 50/70	ČSN EN 13 108-1	40 mm	
spojovací postřík emulzí PSE C 50 B 5	ČSN 73 6129	0,5 kg/m ²	
asfaltový beton - pro podkladní vrstvu ACP 22+ 50/70	ČSN EN 13 108-1	80 mm	V 100 MPa
infiltrační postřík asfaltový PI, A C 50 B 5	ČSN 73 6129	1,0 kg/m ²	
mechanicky zpevněné kamenivo MZK, 0/32, přírodní	ČSN EN 13 285	150 mm	V 60 MPa
	ČSN 73 6126-1		
štěrkodrt' ŠD _A , 0/63, přírodní	ČSN EN 13 285	200 mm	V 30 MPa
	ČSN 73 6126-1		
Konstrukce celkem		470 mm	
Stabilizace pojivem Geosol v množství 4,0 % na urovnané pláni v celé délce stavby	ČSN 73 6124-1	400 mm	

Poznámka:

Zkoušky na zemní pláni CBR provádět 1 x na 100 bm dopravního pásu. Zkoušky zhutnění budou prováděny podle ČSN 73 6133 Návrh a provádění zemního tělesa pozemních komunikací a ČSN 72 1006 Kontrola zhutnění zemina a sypanin!!!

1. 11. 2018
46/2018



GEOtest	Odpovědný řešitel	Zpracovatel podkladů	Kreslil	Prověřil
	Ing. Vít Rybák	Ing. Jaroslav Gric	Ing. Jaroslav Gric	RNDr. L. Klímek
Objednatel: ČR – Státní pozemkový úřad, KPÚ pro JMK, Pobočka Brno, Kotlářská 53, 602 00 Brno				
Název zakázky: Svodné příkopy, ÚSES a polní cesty v k.ú. Pravlov			Stupeň	DSP, DPS
			Formát	A4
			Datum	09/2018
Část:	SO105 Vedlejší polní cesta Pv16		Číslo zakázky	18 7052
Název přílohy: Vzorový příčný řez cestou			Měřítko	1:50
			Číslo přílohy	C.5.2
			Číslo výtisku	