

SMLOUVA O DÍLO NA ZHOTOVENÍ STAVBY
Výměna oken v rodinném domě Hlinka č.p. 55

podle § 2586 a násl. Zákona č. 89/2012 Sb., občanský zákoník,
(dále jen „občanský zákoník“)

Smluvní strany:

Objednatel: Česká republika - Státní pozemkový úřad
Sídlo: Husinecká 1024/11a, 130 00 Praha 3
Krajský pozemkový úřad pro Moravskoslezský kraj, Pobočka Bruntál
Adresa: Partyzánská 1619/7, 792 01 Bruntál
zastoupený: Ing. Pavel Zouhar, vedoucí pobočky Bruntál
v technických záležitostech je oprávněn jednat: Ing. Pavel Zouhar, vedoucí pobočky Bruntál
tel.: +420 725 002 611
e-mail: bruntal.pk@spucr.cz
ID DS: z49per3
bankovní spojení: Česká národní banka
číslo účtu: 3723001/0710
IČ: 01312774
DIČ: CZ01312774 (není plátcem DPH)
(dále jen jako „objednatel“)

a

Zhotovitel: RENESA - stavební firma s.r.o.
Sídlo: Komárovská 2869/27, Předměstí, 746 01 Opava
zastoupený: Robert Koschatzký, jednatel
v technických záležitostech je oprávněn jednat:
tel.:
e-mail: okna@renesa.cz
ID DS: x8zw8ia
bankovní spojení:
číslo účtu:
IČ: 62305620
DIČ: CZ62305620 (je plátcem DPH)
Společnost je zapsaná v obchodním rejstříku vedeném u Krajského soudu v Ostravě, oddíl C, vložka 7761.
(dále jen jako „zhotovitel“)

(Objednatel a Zhotovitel společně dále jen jako „smluvní strany“)

uzavřeli tuto Smlouvu o dílo v souladu se zákonem č. 134/2016 Sb., o zadávání veřejných zakázek ve znění pozdějších předpisů (dále „ZZVZ“) a v souladu s přihlédnutím k ustanovením § 2586 a násl. zákona č. 89/2012 Sb., občanský zákoník, ve znění pozdějších předpisů (dále jen „Smlouva“) Smluvní strany, vědomy si svých závazků v této Smlouvě obsažených a s úmyslem být touto Smlouvou vázány, dohodly se na následujícím znění Smlouvy:

I. Předmět a účel Smlouvy

- 1.1 Zhotovitel se touto smlouvou zavazuje provést na svůj náklad a nebezpečí pro objednatele za podmínek níže uvedených dílo: provedení stavby „**Výměna oken v rodinném domě Hlinka č.p. 55**“ (dále jen „dílo“) v rozsahu a za podmínek ujednaných v této smlouvě a v jejich přílohách, které jsou nedílnou součástí této smlouvy.

Místem provádění díla (stavebních prací) je okres Bruntál, obec Hlinka, katastrální území Hlinka, parcela číslo st. 89 s rodinným domem Hlinka č.p. 55.

Předmětem díla je:

- Demontáž 14 ks stávajících dřevěných oken vč. vnitřního a vnějšího parapetu
- Zaměření stavebních otvorů
- Dodávka 14 ks nových plastových oken (rám, křídlo, výplň):
 - 8x dvoukřídle cca 1330 x 1460 mm
 - 1x trojkřídle cca 2040 x 1330 mm
 - 2x jednokřídle cca 880 x 1180 mm
 - 3x jednokřídle cca 500 x 540 mm
- Dodávka doplňků (parapety PVC, Parapety Zn, plastové krytky)
- Montáž 14 ks nových oken a parapetů
- Zednické zapravení oken
- Odvoz a likvidace sutí
- Doprava

Parametry nových oken:

- plastová okna s čirým izolačním dvojsklem
- min. z 5-ti komorových profilů bílé barvy
- konstrukční hloubka 71 mm
- dorazové těsnění
- materiál plastových oken musí být UV stabilizovaný
- okenní kování celoobvodové, s mikroventilací
- tepelná propustnost celého okna max. 1,2 W/m²K

Prostor mezi oknem a stěnou bude vyplněn polyuretanovou pěnou. Spáry mezi okny a fasádou budou vyplněny trvale pružným tmelem.

Všechny dodávky a práce budou provedeny v souladu s příslušnými právními předpisy a normami, které se vztahují k předmětu plnění.

Součástí díla dále je:

- Zajištění dodávek materiálů a zařízení nezbytných pro řádné dokončení díla.
- Provedení všech činností souvisejících s provedením díla nezbytných pro řádné dokončení díla (dodávek, služeb, bezpečnostní opatření apod.).
- Koordinace veškerých činností, jež jsou součástí realizace díla.
- Vypracování nezbytné dílenské a výrobní dokumentace potřebné pro provedení díla.
- Zřízení staveniště, jeho zařízení, napojení na inženýrské sítě a po zhotovení stavby jeho odstranění.
- Ostraha stavby a staveniště, zajištění bezpečnosti práce a ochrany životního prostředí.
- Projednání a zajištění případného zvláštního užívání komunikací a veřejných ploch, popř. dalších pozemků, včetně úhrady vyměřených poplatků a nájemného.

- Zajištění přístupu k jednotlivým úsekům stavby za účelem provádění díla, uvedení prováděním díla dotčených pozemků do původního stavu po ukončení provádění díla, úhrada náhrad za dočasné zábory ploch.
- Úhrada poplatků za uložení odpadů na skládku.
- Zajištění dopravního značení k dopravním omezením vč. případné světelné signalizace, jejich údržba, přemísťování a následné odstranění.
- Zajištění všech nezbytných zkoušek, atestů a revizí podle ČSN a případných jiných právních nebo technických předpisů platných v době provádění a předání díla, kterými bude prokázáno dosažení předepsané kvality a předepsaných technických parametrů díla.

1.2 Objednatel se zavazuje dílo převzít a zaplatit za něj zhotoviteli cenu, která je sjednána v čl. IV. této Smlouvy.

II.

Doba plnění

- 2.1 Zhotovitel je povinen zahájit provádění díla **do 14 kalendářních dní** ode dne účinnosti této Smlouvy.
- 2.2 Zhotovitel je povinen provést dílo (tj. dokončit a předat) objednateli **nejpozději do 30.6.2021**
 O předání (resp. převzetí) díla bude sepsán předávací protokol podepsaný oběma Smluvními stranami, přičemž objednatel není povinen převzít dílo, které vykazuje vady.

III.

Předání a převzetí díla

- 3.1 K předání a převzetí díla dojde do 10 dnů od jeho zhotovení.
- 3.2 O předání a převzetí díla bude Smluvními stranami vyhotoven předávací protokol.
- 3.3 Zhotovitel se zavazuje předat dílo bez vad a nedodělků.
- 3.4 Smluvní strany se dále dohodly, že budou-li v době předání na díle viditelné vady či nedodělky, k předání a převzetí díla dojde až po jejich odstranění. O této skutečnosti bude Smluvními stranami sepsán záznam. Náklady na odstranění vad nese zhotovitel.

IV.

Cena za dílo

- 4.1 Cena za provedení díla v rozsahu podle této smlouvy, se sjednává dohodou smluvních stran ve smyslu zákona o cenách č. 526/1990 Sb., v platném znění, na základě nabídky učiněné zhotovitelem na Veřejnou zakázku ze dne 1.3.2021.
- | | |
|--|----------------------|
| 4.2 Celková cena za provedení díla bez DPH činí | 100 905,43 Kč |
| DPH 15 % činí | 15 135,81 Kč |
| Celková cena za provedení díla vč. DPH činí | 116 041,24 Kč |
- 4.3 Výše uvedená celková cena je cenou nejvýše přípustnou, je platná po celou dobu provádění díla a obsahuje veškeré náklady na provedení díla.
- 4.4 Změna celkové ceny za dílo dle odstavce 4.2 je možná pouze v případě, že v průběhu provádění díla dojde ke změnám sazeb DPH. V takovém případě bude celková cena upravena podle výše sazeb DPH platných v době vzniku zdanitelného plnění.

V.

Platební podmínky

- 5.1 Objednatel se zavazuje uhradit cenu díla jednorázovým bankovním převodem na účet zhotovitele uvedený na faktuře, a to na základě daňového dokladu - faktury vystavené zhotovitelem se lhůtou splatnosti 30 dnů ode dne doručení faktury objednateli. Fakturu lze předložit objednateli nejdříve po protokolárním převzetí díla objednatelem bez vad, resp. po odstranění všech vad provedeného díla.
- 5.2 Fakturovaná cena díla musí odpovídat ceně díla uvedené v čl. IV. této Smlouvy,
- 5.3 Faktura musí obsahovat veškeré náležitosti stanovené právním řádem, zejména ust. § 29 zákona č. 235/2004 Sb. a ust. § 435 Občanského zákoníku. Pokud faktura nebude obsahovat všechny požadované údaje a náležitosti nebo budou-li tyto údaje uvedeny zhotovitelem chybně, je objednatel oprávněn takovou fakturu zhotoviteli ve lhůtě splatnosti vrátit k odstranění nedostatků, aniž by se tak dostal do prodlení s úhradou ceny díla.
- 5.4 Objednatel neposkytuje žádné zálohy na cenu díla, ani dílčí platby ceny díla.

VI.

Záruka za jakost, odpovědnost za vady

- 6.1 Zhotovitel poskytuje objednateli záruku za jakost díla ve smyslu ust. § 2113 a § 2619 Občanského zákoníku **na dobu 60 měsíců** ode dne převzetí díla objednatelem.
- 6.2 Zhotovitel odpovídá za vady díla dle Občanského zákoníku, objednateli vznikají v případě vad díla nároky dle ust. § 2615 a násl. Občanského zákoníku.
- 6.3 Reklamacce, prostřednictvím kterých objednatel uplatňuje záruku za jakost díla, musí být řádně doloženy a musí mít písemnou formu. O každé reklamaci bude zhotovitelem sepsán reklamační protokol, který musí obsahovat popis reklamované vady, dobu nahlášení vady, návrh způsobu odstranění vady a záznam o provedené opravě.
- 6.4 Oprávněně reklamované vady díla zhotovitel odstraní bez zbytečného odkladu a bezplatně. Neučiní-li tak ani v objednatelem dodatečně písemně stanovené přiměřené lhůtě, je objednatel oprávněn vady díla odstranit jiným vhodným způsobem a požadovat po zhotoviteli uhrazení všech s odstraněním těchto vad přímo souvisejících nákladů. Předchozí větou není dotčen nárok objednatele na úhradu smluvní pokuty zhotovitelem dle čl. VII. odst. 7.3 Smlouvy.

VII.

Smluvní sankce

- 7.1 V případě prodlení zhotovitele s provedením díla má objednatel vůči zhotoviteli nárok na uhrazení smluvní pokuty ve výši 0,1 % z ceny díla bez DPH za každý i započatý den prodlení s předáním řádně dokončeného díla.
- 7.2 V případě prodlení objednatele s uhrazením ceny díla je zhotovitel oprávněn po Objednateli požadovat úrok z prodlení ve výši stanovené platnými právními předpisy.
- 7.3 Uplatněním smluvní pokuty není dotčena povinnost Smluvní strany k náhradě škody druhé Smluvní straně, a to v plné výši. Uplatněním smluvní pokuty není dotčena povinnost zhotovitele k řádnému dokončení díla a jeho předání objednateli.

VIII.

Odstoupení od Smlouvy

- 8.1 Smluvní strany mohou Smlouvu ukončit písemnou dohodou.

- 8.2 Objednatel je oprávněn písemně odstoupit od Smlouvy s účinky ex tunc v případě, že zhotovitel ve stanovených lhůtách či termínech nezapočne s plněním předmětu Smlouvy nebo jeho části.
- 8.3 Objednatel je oprávněn písemně odstoupit od Smlouvy s účinky ex tunc v případě, že prokáže, že zhotovitel v rámci své nabídky podané v zakázce uvedl nepravdivé údaje, které ovlivnily výběr nevhodnější nabídky.
- 8.4 Smluvní strany jsou oprávněny písemně odstoupit od Smlouvy s účinky ex tunc v případě, že druhá Smluvní strana poruší své smluvní povinnosti podstatným způsobem. Podstatným porušením smluvních povinností se rozumí zejména
- a) nesplnění díla v řádném termínu,
 - b) nesplnění díla v požadované kvalitě.

IX.

Registr smluv

- 9.1 Zhotovitel poskytuje souhlas s uveřejněním Smlouvy v registru smluv zřízeným zákonem č. 340/2015 Sb., o zvláštních podmínkách účinnosti některých smluv, uveřejňování těchto smluv a o registru smluv, ve znění pozdějších předpisů (dále jako „zákon o registru smluv“). Zhotovitel bere na vědomí, že uveřejnění Smlouvy v registru smluv zajistí Objednatel. Do registru smluv bude vložen elektronický obraz textového obsahu Smlouvy v otevřeném a strojově čitelném formátu a rovněž metadata Smlouvy.
- 9.2 Zhotovitel bere na vědomí a výslovně souhlasí, že Smlouva bude uveřejněna v registru smluv bez ohledu na skutečnost, zda spadá pod některou z výjimek z povinnosti uveřejnění stanovenou v ust. § 3 odst. 2 zákona o registru smluv.
- 9.3 V rámci Smlouvy nebudou uveřejněny informace stanovené v ust. § 3 odst. 1 zákona o registru smluv označené zhotovitelem před podpisem Smlouvy.
- 9.4 Objednatel je povinen informovat zhotovitele prostřednictvím e-mailové zprávy o datu uveřejnění Smlouvy v registru smluv nejpozději do 3 (tří) pracovních dnů ode dne uveřejnění Smlouvy.

X.

Ochrana osobních údajů

- 10.1 V souvislosti s realizací práv a povinností vyplývajících z této Smlouvy bude mít zhotovitel přístup k informacím Státního pozemkového úřadu, které jsou nezbytné k plnění Smlouvy, včetně osobních údajů v nich obsažených. Zhotovitel se tak stává zpracovatelem těchto informací, včetně osobních údajů a zavazuje se, že s těmito údaji bude dále nakládáno podle platných právních předpisů, zejména v souladu s nařízením Evropského parlamentu a Rady EU 2016/679 („GDPR“) a zákonem č. 110/2019 Sb., o ochraně osobních údajů a o změně některých zákonů nebo zákonným předpisem, který tento zákon nahradí.

XI.

Závěrečná ustanovení

- 11.1 Tato smlouva nabývá platnosti dnem podpisu smluvními stranami a účinnosti dnem zveřejnění v registru smluv dle ustanovení § 6 zákona č. 340/2015 Sb., o zvláštních podmínkách účinnosti některých smluv, uveřejňování těchto smluv a o registru smluv (zákon o registru smluv), ve znění pozdějších předpisů.
- 11.2 Smlouva je uzavřena na dobu určitou a skončí řádným a úplným splněním předmětu této Smlouvy Smluvními stranami.

- 11.3 Tuto Smlouvu je možné měnit pouze prostřednictvím vzestupně číslovaných dodatků uzavřených v listinné podobě.
- 11.4 Pokud není ve Smlouvě a jejích přílohách stanoveno jinak, řídí se právní vztah založený touto Smlouvou Občanským zákoníkem.
- 11.5 Tato Smlouva se vyhotovuje ve 4 stejnopisech, z nichž obě Smluvní strany obdrží po 2 stejnopisech.
- 11.6 Smluvní strany níže svým podpisem stvrzují, že si Smlouvu před jejím podpisem přečetly, s jejím obsahem souhlasí, a tato je sepsána podle jejich pravé a skutečné vůle, srozumitelně a určitě, nikoli v tísní za nápadně nevýhodných podmínek.
- 11.7 Nedílnou součástí této Smlouvy jsou následující přílohy:
- Nabídka zhotovitele číslo N21058/SPUČR ze dne 1.3.2021

Za objednatele:

Za zhotovitele:

V Bruntále dne 7.4.2021


V Opavě dne 30.3.2021

.....
Ing. Pavel Zouhar
vedoucí Pobočky Bruntál

.....
Robert Koschatzký, jednatel

Datum vytvoření: 1.3.2021

Cenová nabídka číslo: N21058/SPUČR**SPUČR - Hlinka**

		RENESA spol. s r.o.
Adresa:	Komárovská 27 746 01 Opava	
IČO:	62305620	
DIČ:	CZ62305620	
Tel.:	553 610 920	
Fax.:		

!!! AKCE vnitřní parapety do hloubky 305 mm ZDARMA !!!
 !!! AKCE celostínící žaluzie za cenu standardních !!!

Děkujeme za Váš zájem a zasíláme Vám cenovou nabídku na plastová okna z vysoce kvalitního pětikomorového německého systému Deceuninck - Arcade. Jde se o systém nejnovější generace, vyvinutý na základě aktuálních poznatků, čímž je zaručena vysoká hodnota izolačních vlastností. Hloubka profilu je 71 mm. Barva těsnění je šedá, u barevných profilů je těsnění černé.

Profilový systém je vyztužen ocelovými pozinkovanými výtuhami ve všech částech. Ty jsou dimenzovány na základě statických výpočtů pro dané rozměry okna.

Naše okna jsou opatřena celoobvodovým kováním s antikorozií úpravou s MIKROVENTILACÍ (OS) a zvedačem křídla rakouské firmy MACO, která patří k největším výrobcům kování v Evropě. Díky tomu se naše okna vyznačují vysokou těsností, bezvadnou funkčností a vysokým uživatelským komfortem.

Naše nabídka obsahuje také širokou paletu doprovodných služeb dle přání zákazníka (žaluzie, rolety, síta proti hmyzu, vnitřní i venkovní parapety ...)

Profilový systém: Pětikomorový německý systém Deceuninck - Arcade
 Tepelná propustnost profilu s výtuhou $U_f = 1.2 \text{ W/m}^2\text{K}$
 Hloubka profilu 71 mm

Kování: Celoobvodové kování MACO, sklopné-okno je vybaveno MIKROVENTILACÍ a zvedačem křídla

Zasklení: Pokud není uvedeno jinak, jedná se o zasklení čirým izolačním dvojsklem 4-16-4 $U_g = 1.1 \text{ W/m}^2\text{K}$, PVC rámeček

Záruční doba: na celý výrobek vyrobený z profilů Deceuninck je 60 měsíců.
 na doplňky (žaluzie, síta, parapety) 24 měsíců

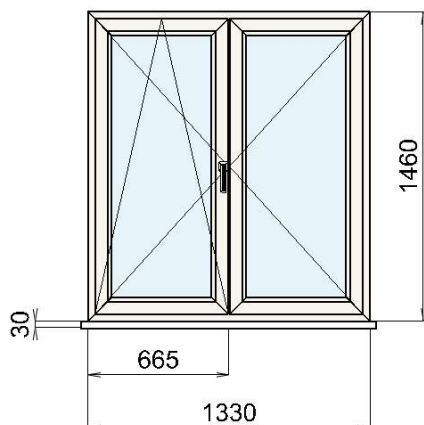
Platební podmínky: 70% záloha při podpisu smlouvy,
 30% doplatek po dokončení a předání díla
 PŘÍPADNĚ DLE DOHODY.

Platnost cenové nabídky: 30 dnů

NAŠE VÝROBKY JSOU VYRÁBĚNY V OPAVĚ !!!

Naše firma je držitelem certifikátu ISO 9001 na výrobu plastových oken a realizuje zakázky od rodinných domů, přes bytové a panelové objekty včetně objektů výrobních.

Všechny dále zakreslené výrobky jsou v pohledu z interiéru:

Číslo nabídky: **N21058/SPUČR**Název etapy: **Etapa č. 1**Pozice: **1**Název výrobku: **ODL**

Základní cena: 11933,50 CZK

Rám: Rám 63mm ARCADE Bílá

Křídlo: Křídlo 79mm ARCADE Bílá

Výplň: 1 24 mm U=1,1 PVC rámeček

Počet kusů: 8 Cena za ks: 11933,50 CZK

Cena za počet: 95468,00 CZK

Parapet Zn210 Hnědá 1360 x 8 ks 1335,20 CZK

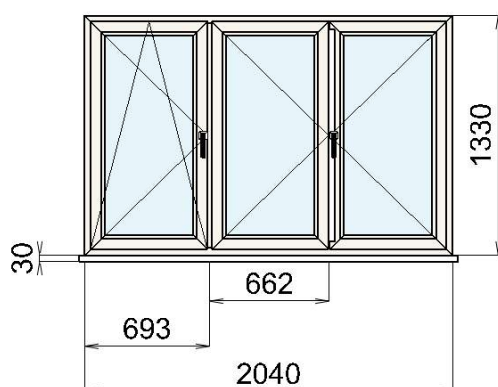
Parapet PVC 250 Bílá 1390 x 8 ks 0,00 CZK

Plastová krytka 210-240mm x 8 Par 376,00 CZK

Plastová krytka 630mm x 8 Par 0,00 CZK

Cena doplňků: 1711,20 CZK**Cena s doplňky: 97179,20 CZK**

Pozn.:

Pozice: **2**Název výrobku: **OSL+OD**

Základní cena: 17693,04 CZK

Rám: Rám 63mm ARCADE Bílá

Křídlo: Křídlo 79mm ARCADE Bílá

Výplň: 1 24 mm U=1,1 PVC rámeček

Počet kusů: 1 Cena za ks: 17693,04 CZK

Cena za počet: 17693,04 CZK

Parapet Zn210 Hnědá 2070 x 1 ks 254,03 CZK

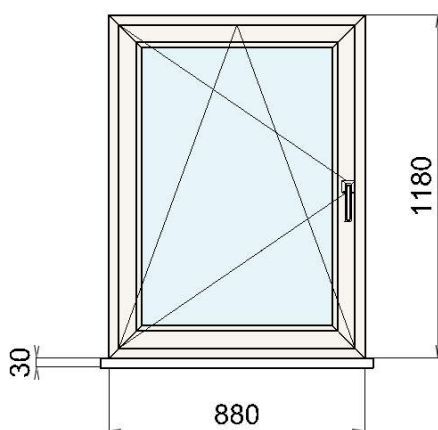
Parapet PVC 250 Bílá 2100 x 1 ks 0,00 CZK

Plastová krytka 210-240mm x 1 Par 47,00 CZK

Plastová krytka 630mm x 1 Par 0,00 CZK

Cena doplňků: 301,03 CZK**Cena s doplňky: 17994,07 CZK**

Pozn.:

Pozice: **3**Název výrobku: **OSL**

Základní cena: 6254,06 CZK

Rám: Rám 63mm ARCADE Bílá

Křídlo: Křídlo 79mm ARCADE Bílá

Výplň: 1 24 mm U=1,1 PVC rámeček

Počet kusů: 2 Cena za ks: 6254,06 CZK

Cena za počet: 12508,12 CZK

Parapet Zn210 Hnědá 910 x 2 ks 223,36 CZK

Parapet PVC 250 Bílá 940 x 2 ks 0,00 CZK

Plastová krytka 210-240mm x 2 Par 94,00 CZK

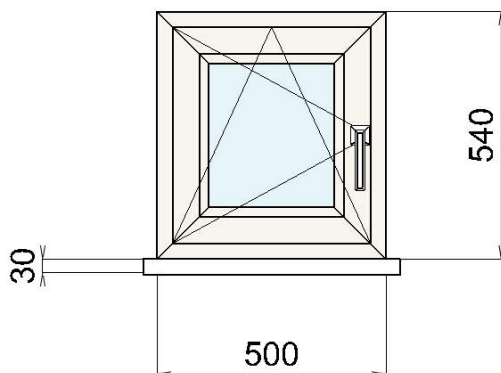
Plastová krytka 630mm x 2 Par 0,00 CZK

Cena doplňků: 317,36 CZK**Cena s doplňky: 12825,48 CZK**

Pozn.:

Pozice: 4

Název výrobku: OSL



Základní cena: 4291,62 CZK

Rám: Rám 63mm ARCADE Bílá

Křídlo: Křídlo 79mm ARCADE Bílá

Výplň: 1 24 mm U=1,1 PVC rámeček

Počet kusů: 3 Cena za ks: 4291,62 CZK

Cena za počet: 12874,86 CZK

Parapet Zn210 Hnědá 530 x 3 ks 195,12 CZK

Parapet PVC 250 Bílá 560 x 3 ks 0,00 CZK

Plastová krytka 210-240mm x 3 Par 141,00 CZK

Plastová krytka 630mm x 3 Par 0,00 CZK

Cena doplňků: 336,12 CZK**Cena s doplňky: 13210,98 CZK**

Pozn.:

Výrobky:	Cena před slevou:	Sleva:	Cena po slevě:
	CZK	%	CZK
Cena plastových výrobků:	138544,02	50,0	69272,01
Cena za montáž:	14818,50	0,0	14818,50
Doplňky:			
Parapet PVC 250 Bílá 14 ks	0,00	5,0	0,00
Parapet Zn210 Hnědá 14 ks	2007,71	5,0	1907,32
Plastová krytka 210-240mm 14 Par	658,00	5,0	625,10
Plastová krytka 630mm 14 Par	0,00	5,0	0,00
Služby:			
Demontáž dřev. oken 21,5 m2	0,00	0,0	0,00
Odvoz a likvidace sutí 21,5 m2	2042,50	0,0	2042,50
Zednické zapravení-franc. 68,0 m	12240,00	0,0	12240,00
Celkem:	170310,73		100905,43
DPH 15 %		CZK	15135,82

Cena celkem s DPH	CZK	116041,00
--------------------------	------------	------------------

Za členění oken je zodpovědný objednatel.

Doporučení: Pro splnění platné stavební normy ČSN 73 0540 - 2 je potřeba při montáži otvorových výplní provést vodotěsné a parotěsné ošetření připojovací spáry. Toto ošetření není součástí této cenové nabídky. Příplatek za provedení činí 120,- Kč + DPH za metr běžný obvodové spáry.

Vysvětlení pojmů pokud jsou použité v cenové nabídce:

Demontáž: vybourání stávajících okenních výplní, pokud jsou dřevěné, provádí demontáž naše firma ZDARMA.

Montáž: osazení nových oken a dveří do předem připravených otvorů, veškerý kotvicí materiál, opěnění PUR pěnou a jedno seřízení.

Odvoz a likvidace sutí: naši pracovníci veškerý vybouraný a znehodnocený materiál odvezou a uloží na skládku.

Zednické zapravení je začištění špalet z vnitřní strany a usazení parapetů, dle typu oken dělí do třech kategorií:

Zednické zapravení franc.: jedná se o okna tzv. šroubovaná, které mají konstrukční hloubku cca 10cm a u nichž je rozdíl vnitřních a venkovních špalet do 2 cm. Toto zednické zapravení má nejnižší sazbu a to 180 Kč/bm.

Zednické zapravení f+f: jedná se o konstrukčně stejná okna jako u zednického zapravení franc., ale rozdíl vnitřních a venkovních špalet je větší než 2 cm. Toto zednické zapravení má střední sazbu, a to 260 Kč/bm.

Zednické zapravení kastlík: jedná se o okna tzv. zdvojená, která mají konstrukční hloubku větší než 20 cm a rozdíl vnitřních a venkovních špalet bývá mezi 5 a 30 cm. Toto zednické zapravení je technologicky nejnáročnější a má sazbu 330 Kč/bm.

Zdarma provádíme odborné zaměření a dopravu.

Součástí balkónových dveří je klika zevnitř a zvenku madélko s balkónovou pojistkou.

Součástí vchodových dveří NENÍ stavební vložka (FAB), kterou z bezpečnostních důvodů nedodáváme, ale pokud si koupíte vložku rozměru 45/55 pro dveře otevíravé dovnitř, nebo 50/50 pro ven otevíravé, naši pracovníci při montáži dveří Vám ji namontují.

Záruční doba: na celý výrobek vyrobený z profilů INOUTIC je 60 měsíců
na doplňky (žaluzie, sítě, parapety) 24 měsíců

Budete-li mít jakékoliv další dotazy, naši pracovníci jsou Vám plně k dispozici. tel.: 553 610 920, 608 732 073

Děkujeme za projevený zájem a zůstáváme s pozdravem.

RENESA stavební firma s. r. o.