


# DODATEK Č. 1

## TISK 21-02-05

1	Revize skladeb	5.2.2021	Kalužiková, AO Ing. Zavadil
Číslo revize:	Obsah revize:	Datum revize:	Vypracoval:

Tato dokumentace včetně všech příloh v tištěné i elektronické podobě je autorským dílem a je duševním vlastnictvím společnosti AWT Rekultivace, a.s., IČ: 47676175. Autorská práva k dokumentaci jsou chráněna autorským zákonem. Objednatel této dokumentace je oprávněn ji využívat pouze k účelům vyplývajícím z uzavřené smlouvy. Jiné užití projektové dokumentace bez písemného souhlasu vlastníka je zakázáno.

DOKUMENTACE PRO STAVEBNÍ POVOLENÍ A PROVÁDĚNÍ STAVBY		DSP+DPS	
Projektový manažer: <b>Ing. Jana Kalužiková</b> tel:596580203 jana.kaluzikova@awt-rekultivace.cz	Projektant: <b>Ing. Jana Kalužiková</b> tel:596580203 jana.kaluzikova@awt-rekultivace.cz	Generální projektant: <b>AWT REKULTIVACE a.s.</b> Dělnická 41/884 735 64 Havířov-Prostřední Suchá tel:+420 596 580 111 IČO: 47676175 www.awt-rekultivace.cz	
Hlavní inženýr projektu: <b>Ing. Jana Kalužiková</b> tel:596580203 Autorizovaný inženýr pro pozemní stavby ČKAIT 1103753	Vypracoval: <b>Vlastislav Šenkýř</b> tel:596580237 vlastislav.senkыр@awt-rekultivace.cz		
Zodpovědný projektant: <b>Ing. Andrzej Santarius</b> tel:596580220 Autorizovaný inženýr pro dopravní stavby ČKAIT 1100322	Kontroloval: <b>Vladimír Krč</b> tel:596580288 vladimir.krč@awt-rekultivace.cz		
Investor: <b>ČR SPÚ, KPÚ pro Moravskoslezský kraj, 4.května, 73801 Frýdek-Místek</b>	Datum 1.v.: <b>30.11.2016</b>		Číslo zakázky: <b>16A010</b>
Stavba: <b>Polní cesty C1, C2, C3, C21, C22 a vodohospodářská opatření (VHO) navržená v KoPÚ Bocanovice</b>	Formát:		Revize:
Stavební objekt (SO), provozní soubor (PS):	Měřítko:		Paré:
Dokument:	Číslo dokumentu:		

## **SEZNAM DOKUMENTACE:**

**DODATEK Č.1 - TECHNICKÁ ZPRÁVA**

**C.1.03 VZOROVÉ ŘEZY- REVIZE 1, TISK 21-02-05**

**C.1.04 CHARAKTERISTICKÉ ŘEZY- REVIZE 1, TISK 21-02-05**

**DODATEK Č. 1 - C.1.07 DETAIL ŠACHTICE - TISK 21-02-02**

**C.2.03 VZOROVÉ ŘEZY- REVIZE 1, TISK 21-02-05**

**C.2.04 CHARAKTERISTICKÉ ŘEZY- REVIZE 1, TISK 21-02-05**

**C.3.03 VZOROVÉ ŘEZY- REVIZE 1, TISK 21-02-05**

**C.3.04 CHARAKTERISTICKÉ ŘEZY- REVIZE 1, TISK 21-02-05**

**C.6.03 VZOROVÉ ŘEZY- REVIZE 1, TISK 21-01-15**

**AKTUALIZACE H.1.a VÝKAZ VÝMĚR**

**DODATEK Č. 1 - H.1.b VÝKAZ VÝMĚR - NÁHRADNÍ VÝSADBA**

**AKTUALIZACE H.2.a ROZPOČET**

**DODATEK Č. 1 - H.2.b ROZPOČET - NÁHRADNÍ VÝSADBA**



AWT REKULTIVACE A.S.  
Rychvaldská 2012  
735 41 Petřvald

## **Dodatek č.1 TECHNICKÁ ZPRÁVA**

**Stavba:** Polní cesty C1, C2, C3, C21, C22 a vodohospodářská opatření navržená v KoPÚ Bocanovice

**Objednatel:** Česká republika - Státní pozemkový úřad,  
Krajský pozemkový úřad pro Moravskoslezský kraj,  
pobočka Frýdek-Místek

**Generální projektant:** AWT REKULTIVACE a.s.  
Rychvaldská 2012  
735 41 Petřvald

**Číslo zakázky:** 16A010

**Zodp. projektant akce:** Ing. Jiří Zavadil Ph.D (ČKAIT 1103443) - dopravní stavby

**Zodp. projektant VHO:** Ing. Jana Kalužíková (ČKAIT 1103753) - VH stavby

**Vypracoval:** Ing. Lenka Kropáčová,  
**Kontroloval:** Ing. Jiří Zavadil Ph.D  
**Schválil:** Ing. Jana Kalužíková

**Datum:** 02/2021  
**Počet stran:** 2 x A4  
**A. č. souboru:**

## Obsah:

1.DOPŘESNĚNÍ ŘEŠENÍ.....	1
a) Označení stavby .....	1
2. ZÁKLADNÍ POPIS ZMĚN A DOPLNĚNÍ .....	1
Obecně: .....	1
C1 .....	1
C2 .....	2
C3 .....	2
VHO .....	2
Náhradní výsadba .....	2
Přílohy: .....	3

## 1. DOPŘESNĚNÍ ŘEŠENÍ

### a) Označení stavby

Polní cesty C1, C2, C3, C21, C22 a vodohospodářská opatření navržená v KoPÚ Bocanovice.

## 2. ZÁKLADNÍ POPIS ZMĚN A DOPLNĚNÍ

### Obecně:

Budou provedeny příslušné zatěžovací zkoušky na jednotlivých vrstvách v patřičném rozsahu před zahájením dalších prací.

**Tabulka 6 – Požadované minimální moduly přetvárnosti na nestmelených vrstvách vozovky (v závislosti na materiálu a tloušťce vrstvy a modulu přetvárnosti pod ní ležícího souvrství**

#### a) Ochranná vrstva

Podloží vozovky	Požadované moduly přetvárnosti $E_{def,2}$ (MPa) stanovené na povrchu ochranné vrstvy					
	MZ, ŠP o tloušťce vrstvy (mm)			ŠD o tloušťce vrstvy (mm)		
	150	200	250	150	200	250
30	45	50	60	50	60	70
45	60	60	60	70	80	90
60	60			90	100	110

Bude provedeno odstranění skladby komunikace vrstvy se zohledněním navrhovaného příčného sklonu. Dále bude proveden odkop zeminy. Po odstranění bude provedeno zhutnění pláně a ověření její únosnosti (30MPa).

V případě potřeby bude provedena výměna podloží. Výměna bude odsouhlasena investorem před zahájením prací na základě výsledku hutnicích zkoušek, před zahájením prací- oddílně pro plochu po původní komunikaci a v místech rozšíření.

### C1

V km 0,000-0,362 v místě rozšíření asf. komunikace bude provedeno doplnění celé skladby dle katalogu polních cest PN 502.

V km 0,362-0,805 v místě rozšíření komunikace bude provedeno doplnění celé skladby dle katalogu polních cest PN 613.

Ve výkrese C.1.03 provedena revize 1.

Ve výkrese C.1.04 provedena revize 1.

Dodatek č.1 – doplněno schéma zasakovací šachtice. Bude užitá šachtice DN 600 viz výkres C.1.07. Šachtice bude mechanicky chráněna betonovou skruží. V rámci další samostatné etapy realizace cesty C21 bude provedeno napojení drenáže cesty C21 napojení do stávající revizní šachtice. Připojení bude v šachtici zaslepeno.

## **C2**

Doplněk č. 1 – výměna náhradní výsadby – jako solitérní zeleň bude použita lípa srdčitá.

Bude doplněn označnick turistickej trasy.

Skladby komunikací budou v rozsahu dle katalogu polních cest PN 504 a PN 613.

Ve výkrese C.2.03 provedena revize 1.

Ve výkrese C.2.04 provedena revize 1.

## **C3**

Skladby komunikací budou v rozsahu dle katalogu polních cest PN 613.

Ve výkrese C.3.03 provedena revize 1.

Ve výkrese C.3.04 provedena revize 1.

## **VHO**

Svodný příkop bude z tvárnic 600x400x80mm.

Ve výkrese C.6.03 provedena revize 1.

## **Náhradní výsadba**

Náhradní výsadba je uvedena v samostatném rozpočtu.

## **Přílohy:**

**C.1.03 VZOROVÉ ŘEZY- REVIZE 1, TISK 21-02-05**

**C.1.04 CHARAKTERISTICKÉ ŘEZY- REVIZE 1, TISK 21-02-05**

**DODATEK Č. 1 - C.1.07 DETAIL ŠACHTICE - TISK 21-02-02**

**C.2.03 VZOROVÉ ŘEZY- REVIZE 1, TISK 21-02-05**

**C.2.04 CHARAKTERISTICKÉ ŘEZY- REVIZE 1, TISK 21-02-05**

**C.3.03 VZOROVÉ ŘEZY- REVIZE 1, TISK 21-02-05**

**C.3.04 CHARAKTERISTICKÉ ŘEZY- REVIZE 1, TISK 21-02-05**

**C.6.03 VZOROVÉ ŘEZY- REVIZE 1, TISK 21-01-15**

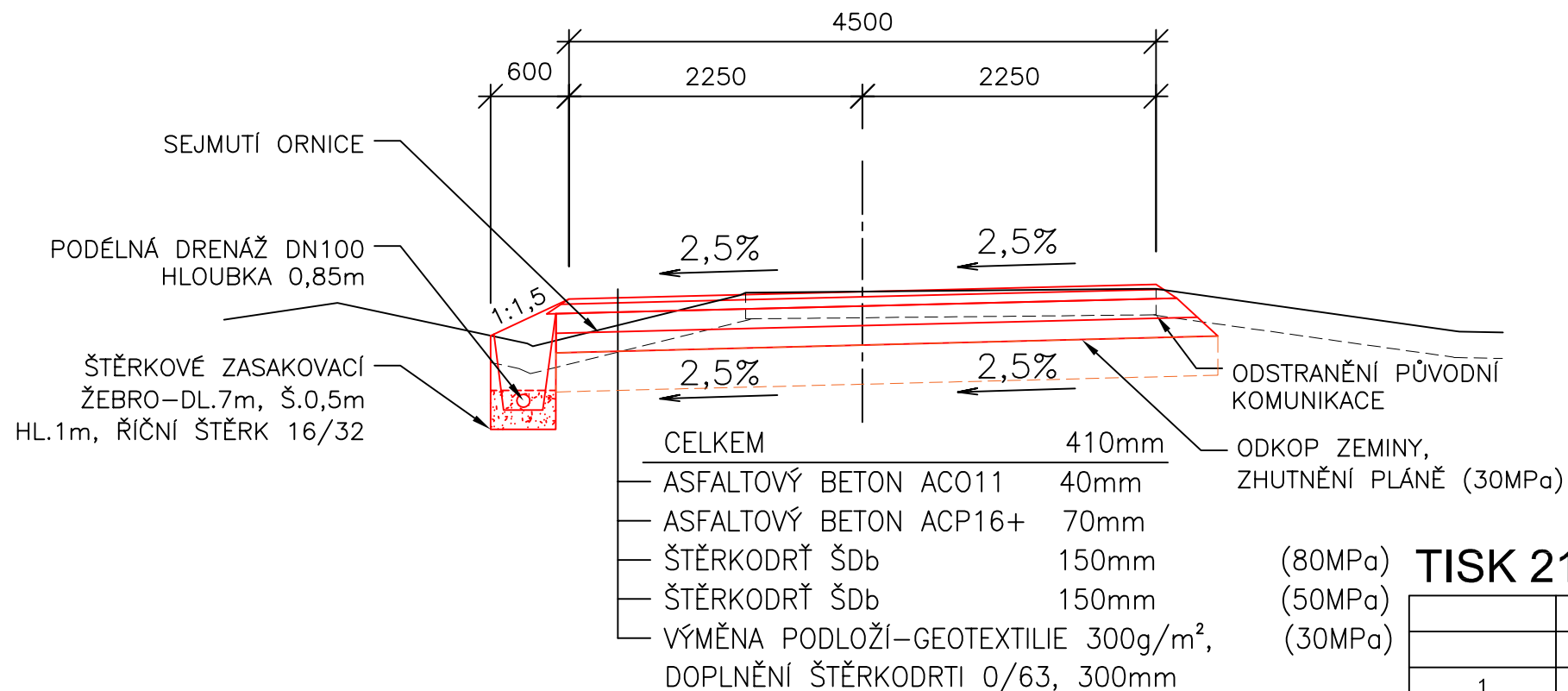
**AKTUALIZACE H.1.a VÝKAZ VÝMĚR**

**DODATEK Č. 1 - H.1.b VÝKAZ VÝMĚR - NÁHRADNÍ VÝSADBA**

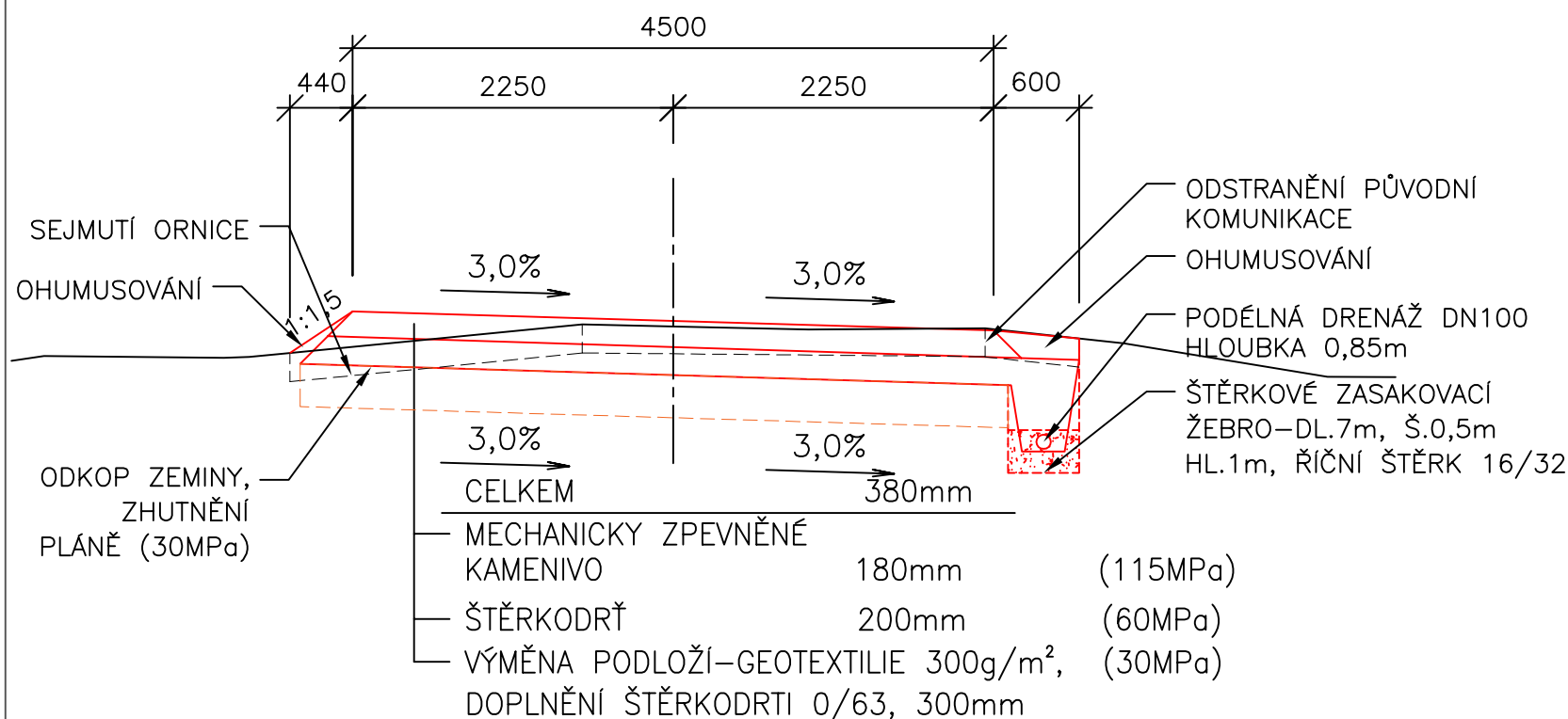
**AKTUALIZACE H.2.a ROZPOČET**

**DODATEK Č. 1 - H.2.b ROZPOČET - NÁHRADNÍ VÝSADBA**

HLAVNÍ POLNÍ CESTA C1 – P4,5/30 PN 502  
km 0,000–0,362 REKONSTRUKCE



HLAVNÍ POLNÍ CESTA C1 – P4,5/30 PN 613  
km 0,362–0,805 MODERNIZACE



**TISK 21-02-05**

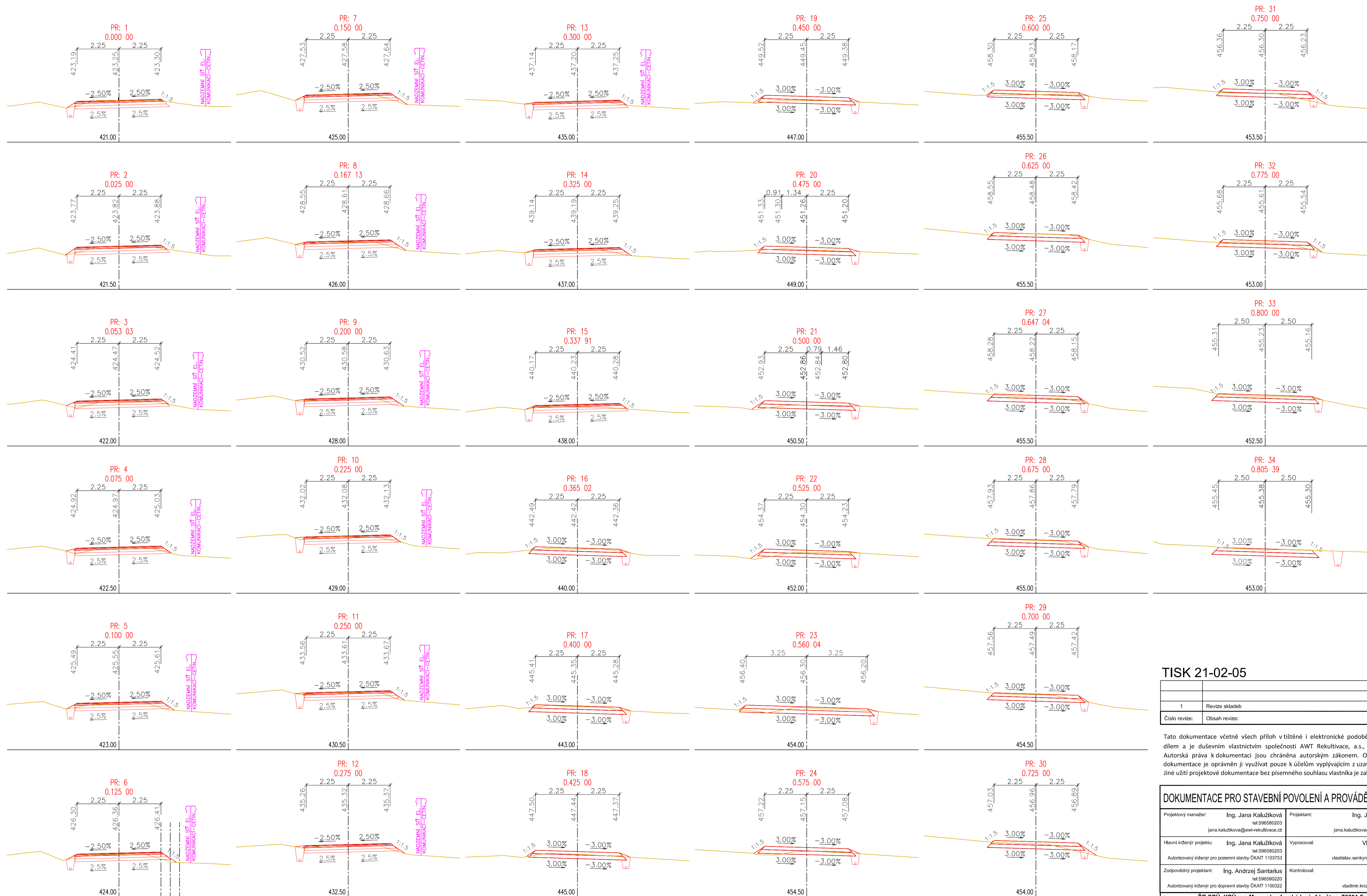
1	Revize skladeb	2.2.2021	Kalužiková, A0 Ing. Zavadil
Číslo revize:	Obsah revize:	Datum revize:	Vypracoval:

Tato dokumentace včetně všech příloh v tištěné i elektronické podobě je autorským dílem a je duševním vlastnictvím společnosti AWT Rekultivace, a.s., IČ: 47676175. Autorská práva k dokumentaci jsou chráněna autorským zákonem. Objednatel této dokumentace je oprávněn ji využívat pouze k účelům vyplývajícím z uzavřené smlouvy. Jiné užití projektové dokumentace bez písemného souhlasu vlastníka je zakázáno.

**DOKUMENTACE PRO STAVEBNÍ POVOLENÍ A PROVÁDĚNÍ STAVBY**

Projektový manažer: Ing. Jana Kalužiková tel:596580203 jana.kaluzikova@awt-rekultivace.cz	Projektant: Ing. Jana Kalužiková tel:596580203 jana.kaluzikova@awt-rekultivace.cz	Generální projektant: AWT REKULTIVACE a.s. Dělnická 41/884 735 64 Havířov-Prostřední Suchá tel:+420 596 580 111 IČO: 47676175 www.awt-rekultivace.cz
Hlavní inženýr projektu: Ing. Jana Kalužiková tel:596580203 Autorizovaný inženýr pro pozemní stavby ČKAIT 1103753	Vypracoval: Vlastislav Šenkýř tel:596580237 vlastislav.senkыр@awt-rekultivace.cz	
Zodpovědný projektant: Ing. Andrzej Santarius tel:596580220 Autorizovaný inženýr pro dopravní stavby ČKAIT 1100322	Kontroloval: Vladimír Krč tel:596580288 vladimir.krc@awt-rekultivace.cz	
Investor: <b>ČR SPÚ, KPÚ pro Moravskoslezský kraj, 4.května, 73801 Frýdek-Místek</b>	Datum 1.v.: 30.11.2016	
Stavba: <b>Polní cesty C1, C2, C3, C21, C22 a vodohospodářská opatření (VHO) navržená v KoPÚ Bocanovice</b>	Číslo zakázky: 16A010	
Stavební objekt (SO), provozní soubor (PS): <b>SO 01 POLNÍ CESTA C1</b>	Formát: 2 x A4	
Dokument: <b>VZOROVÉ ŘEZY</b>	Revize:	
	Měřítko: 1:50	
	Paré:	Číslo dokumentu: <b>C.1.03</b>





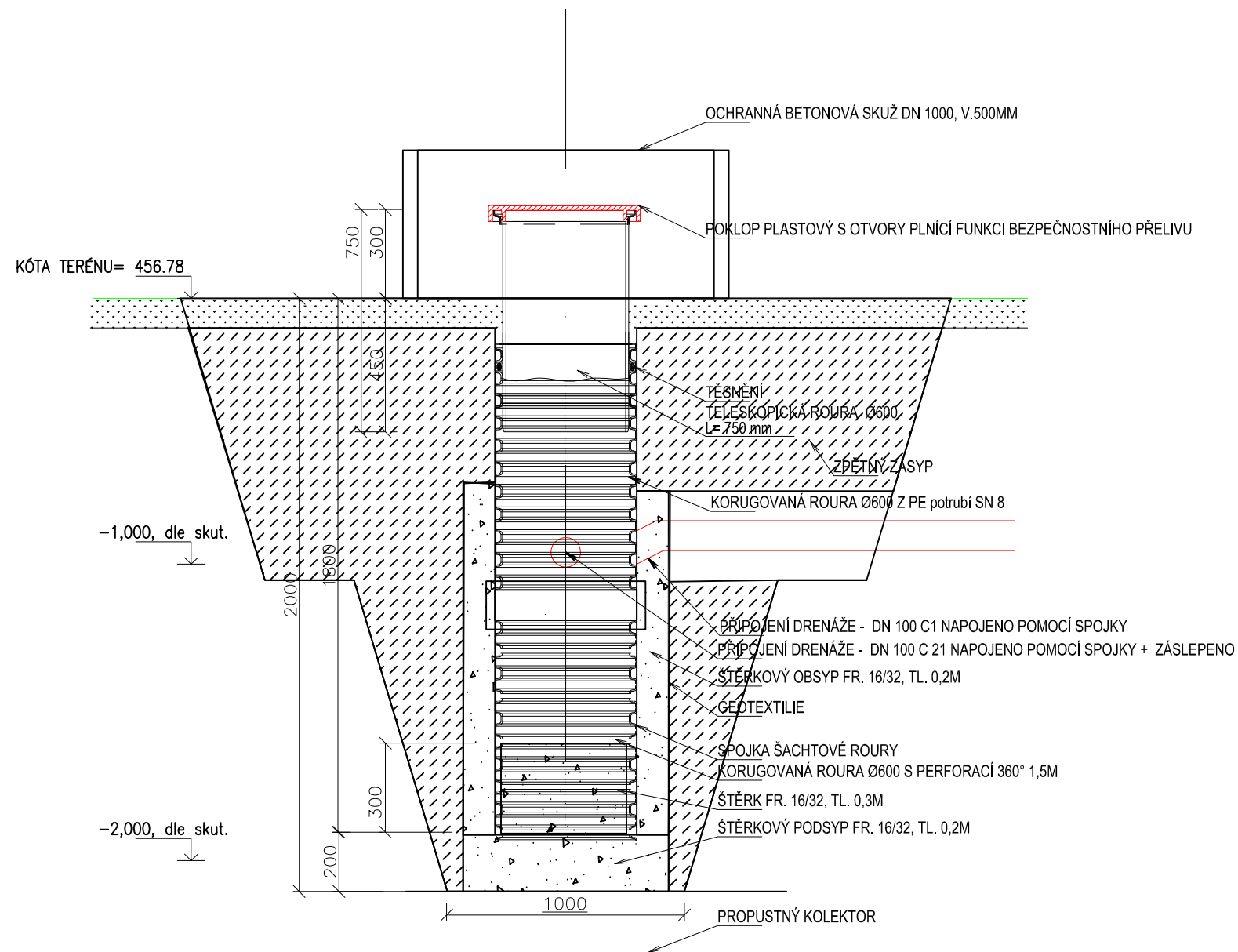
### TISK 21-02-05

1	Revize skladeb	5.2.2021	Káďkovi, A0 Ing. Zvařil
Číslo revize:	Obsah revize:	Datum revize:	Vypracoval:

Tato dokumentace včetně všech příloh v tištěné i elektronické podobě je autorským dílem a je duševním vlastnictvím společnosti AWT Reaktivace, a.s., IČ: 47676175. Autorská práva k dokumentaci jsou chráněna autorským zákonem. Objednatel této dokumentace je oprávněn ji využívat pouze k účelům vyplvajícím z uzavřené smlouvy. Jiné užití projektové dokumentace bez písemného souhlasu vlastníka je zakázáno.

DOKUMENTACE PRO STAVEBNÍ POVOLENÍ A PROVÁDĚNÍ STAVBY		sof. systém JTSK, výkrojový systém BpV
Projektový manažer: Ing. Jana Kalužiková tel: 596580203 jana.kalužikova@awt-reaktivace.cz	Projektant: Ing. Jana Kalužiková tel: 596580203 jana.kalužikova@awt-reaktivace.cz	Generální projektant: AWT REKULTIVACE a.s. Dělnická 41884 735 64 Havířov-Prácheňská Suchá tel: +420 596 580 111 ICO: 47676175 www.awt-reaktivace.cz
Hlavní inženýr projektu: Ing. Jana Kalužiková tel: 596580203 Autorizovaný inženýr pro pozemní stavby ČKAIT 1103753	Vypracoval: Vlastislav Šenkýř tel: 596580237 vlastislav.senkyyr@awt-reaktivace.cz	
Zodpovědný projektant: Ing. Andrej Santarilus tel: 596580220 Autorizovaný inženýr pro dopravní stavby ČKAIT 1103222	Kontroloval: Vladimír Krč tel: 596580288 vladimir.kr@awt-reaktivace.cz	
Investor: ČR SPÚ, KPÚ pro Moravskoslezský kraj, 4.května, 73801 Frýdek-Místek	Datum 1.v.: 30.11.2016	
Stavba: Polní cesty C1, C2, C3, C21, C22 a vodohospodářská opatření (VHO) navržená v KoPÚ Bocanovice	Číslo zakázky: 16A010	
Stavební objekt (SO), provozní soubor (PS): SO 01 POLNÍ CESTA C1	Formát: 8 x A4	
Dokument: CHARAKTERISTICKÉ ŘEZY	Revize: 1:100	
	Paré:	Číslo dokumentu: C.1.04

# HLAVNÍ POLNÍ CESTA C1 VZOROVÉ ŘEŠENÍ ŠACHTICE DN 600, UMÍSTĚNÉ V KM 0,805



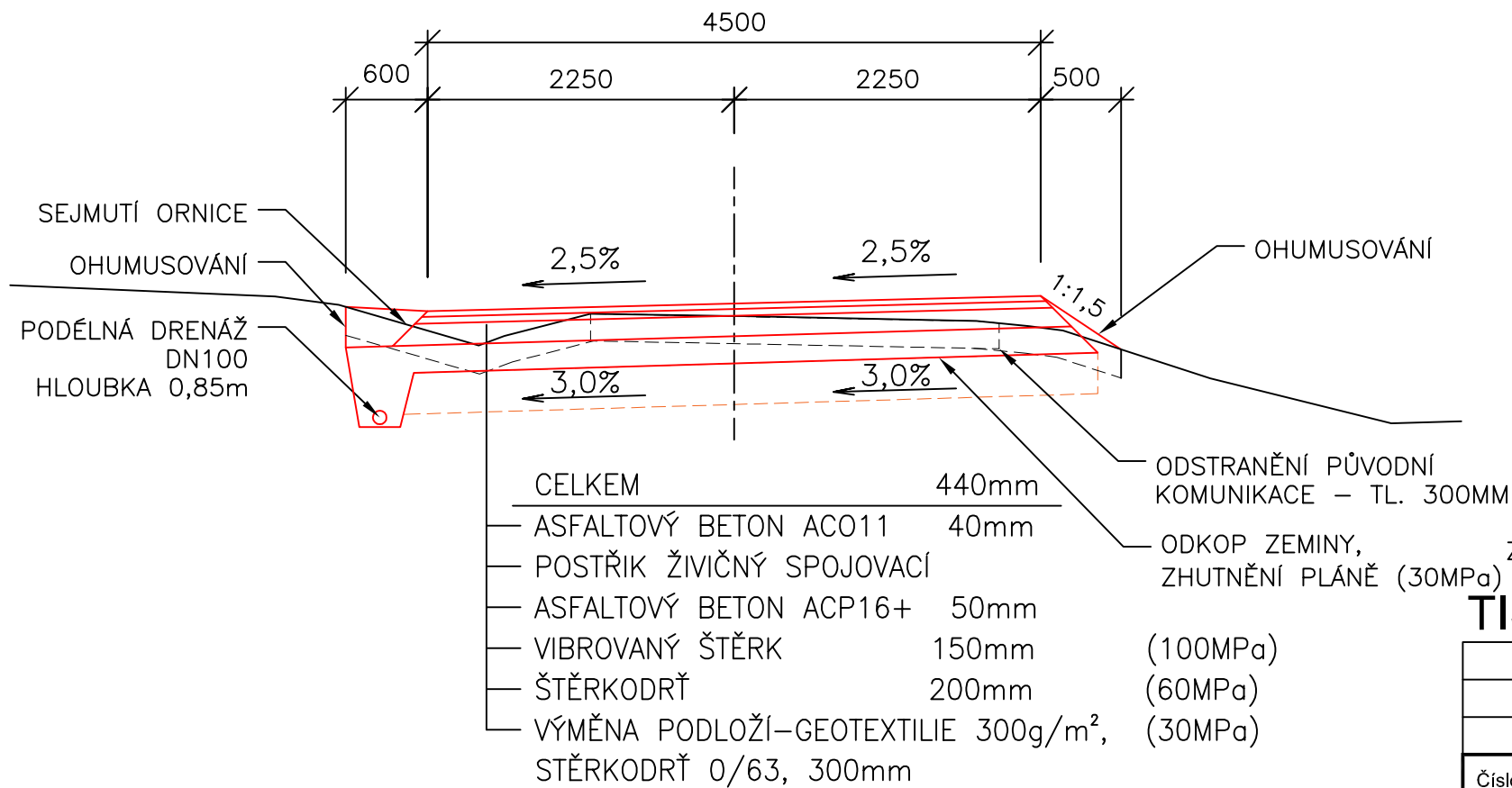
TISK 21-02-02

Číslo revize:	Obsah revize:	Datum revize:	Vypracoval:
---------------	---------------	---------------	-------------

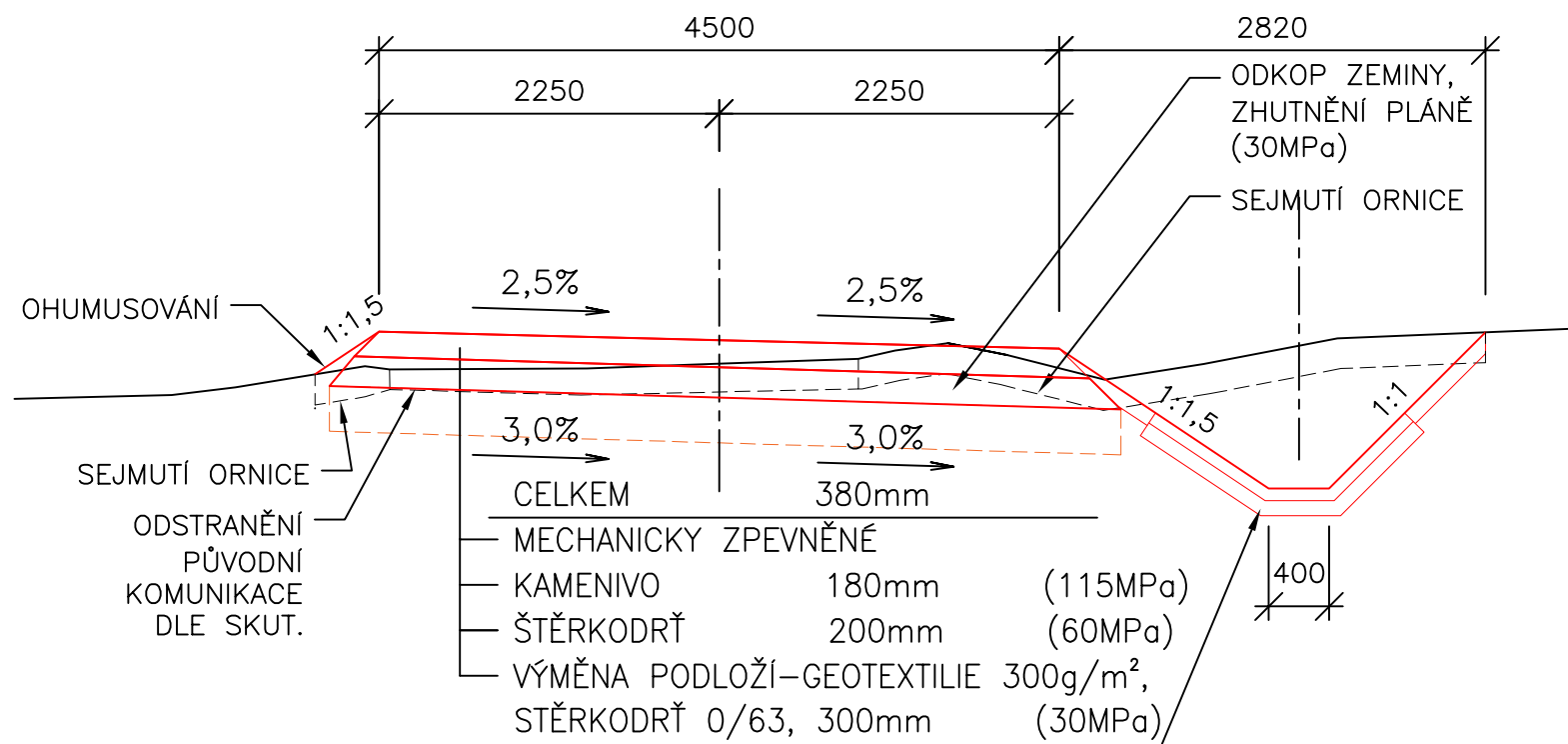
Tato dokumentace včetně všech příloh v tištěné i elektronické podobě je autorským dílem a je duševním vlastnictvím společnosti AWT Rekultivace, a.s., IČ: 47676175. Autorská práva k dokumentaci jsou chráněna autorským zákonem. Objednatel této dokumentace je oprávněn ji využívat pouze k účelům vyplývajícím z uzavřené smlouvy. Jiné užití projektové dokumentace bez písemného souhlasu vlastníka je zakázáno.

<b>DODATEK Č.1</b>		souř. systém JTSK, výškový systém BpV	
Investor:	<b>ČR SPÚ, KPÚ pro Moravskoslezský kraj, 4.května, 73801 Frýdek-Místek</b>	Datum 1.v.:	<b>30.11.2016</b>
Stavba:	<b>Polní cesty C1, C2, C3, C21, C22 a vodohospodářská opatření (VHO) navržená v KoPÚ Bocanovice</b>	Číslo zakázky:	<b>16A010</b>
Stavební objekt (SO), provozní soubor (PS):	<b>SO 01 POLNÍ CESTA C1</b>	Formát:	<b>2 x A4</b>
Dokument:	<b>DETAIL ŠACHTICE</b>	Revize:	
		Měřítko:	<b>1:50</b>
		Paré:	Číslo dokumentu:
			<b>C.1.07</b>

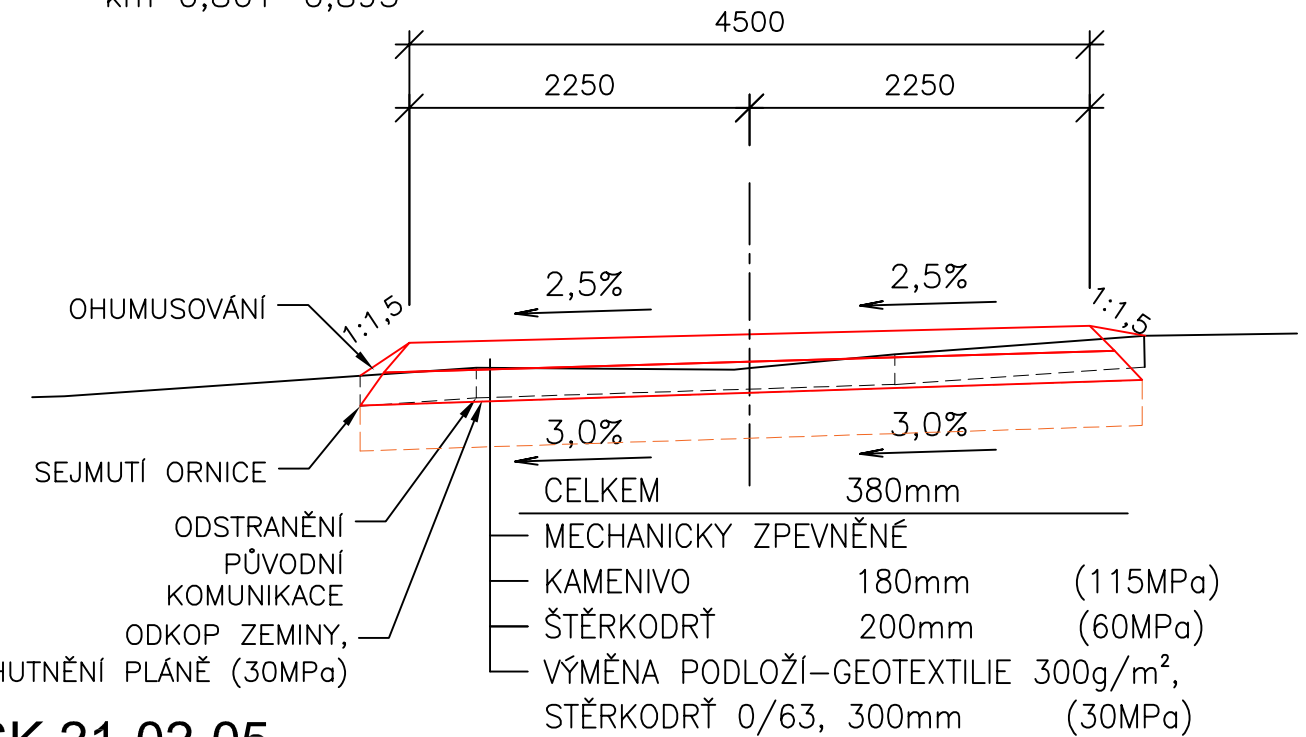
HLAVNÍ POLNÍ CESTA C2 – P4,5/30 PN 504  
km 0,108–0,410; km 0,895–0,949 (bez drenáže)



HLAVNÍ POLNÍ CESTA C2 – P4,5/30 PN 613  
km 0,410–0,861



HLAVNÍ POLNÍ CESTA C2 – P4,5/30 PN 613  
km 0,861–0,895

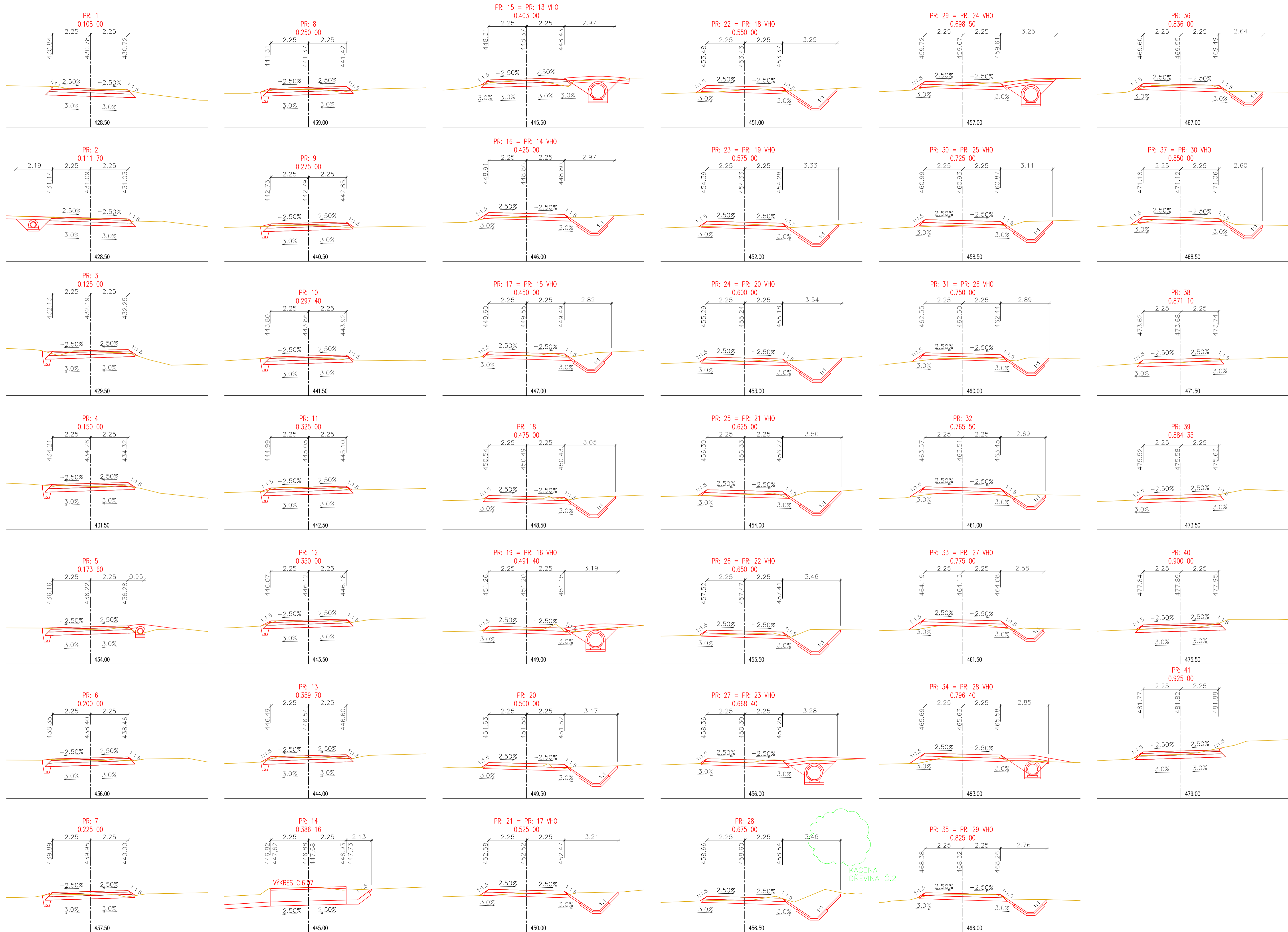


### TISK 21-02-05

1	Revize skladeb	2.2.2021	Kalužíková, AO Ing. Zavadil
Číslo revize:	Obsah revize:	Datum revize:	Vypracoval:

Tato dokumentace včetně všech příloh v tištěné i elektronické podobě je autorským dílem a je duševním vlastnictvím společnosti AWT Rekultivace, a.s., IČ: 47676175. Autorská práva k dokumentaci jsou chráněna autorským zákonem. Objednatel této dokumentace je oprávněn ji využívat pouze k účelům vyplývajícím z uzavřené smlouvy. Jiné užití projektové dokumentace bez písemného souhlasu vlastníka je zakázáno.

<b>DOKUMENTACE PRO STAVEBNÍ POVOLENÍ A PROVÁDĚNÍ STAVBY</b>		souř. systém JTSK, výškový systém BpV	
Projektový manažer: Ing. Jana Kalužíková tel:596580203 jana.kaluzikova@awt-rekultivace.cz	Projektant: Ing. Jana Kalužíková tel:596580203 jana.kaluzikova@awt-rekultivace.cz	Generální projektant: <b>AWT REKULTIVACE a.s.</b> Dělnická 41/884 735 64 Havířov-Prostřední Suchá tel:+420 596 580 111 IČO: 47676175 www.awt-rekultivace.cz	
Hlavní inženýr projektu: Ing. Jana Kalužíková tel:596580203 Autorizovaný inženýr pro pozemní stavby ČKAIT 1103753	Vypracoval: Vlastislav Šenkýř tel:596580237 vlastislav.senkыр@awt-rekultivace.cz		
Zodpovědný projektant: Ing. Andrzej Santarius tel:596580220 Autorizovaný inženýr pro dopravní stavby ČKAIT 1100322	Kontroloval: Vladimír Krč tel:596580288 vladimir.krc@awt-rekultivace.cz		
Investor: <b>ČR SPÚ, KPÚ pro Moravskoslezský kraj, 4.května, 73801 Frýdek-Místek</b>	Datum 1.v.: <b>30.11.2016</b>		Číslo zakázky: <b>16A010</b>
Stavba: <b>Polní cesty C1, C2, C3, C21, C22 a vodohospodářská opatření (VHO) navržená v KoPÚ Bocanovice</b>	Formát: <b>2 x A4</b>		Revize:
Stavební objekt (SO), provozní soubor (PS): <b>SO 02 POLNÍ CESTA C2</b>	Měřítka: <b>1:50</b>		Číslo dokumentu: <b>C.2.03</b>
Dokument: <b>VZOROVÉ ŘEZY</b>	Paré:		



POZNÁMKA:  
 ZHOTOVITEL STAVEBNÍCH PRACÍ PROVĚŘÍ NUTNOST KÁCENÍ DŘEVINY S  
 INVENTÁRNÍM ČÍSLEM 2 NA ZÁKLADĚ SKUTEČNÉHO ROZSAHU A STAVU  
 KOŘENOVÉHO SYSTÉMU VŮČI NAVRŽENÉMU SVODNÉMU PŘÍKOPU SP1.

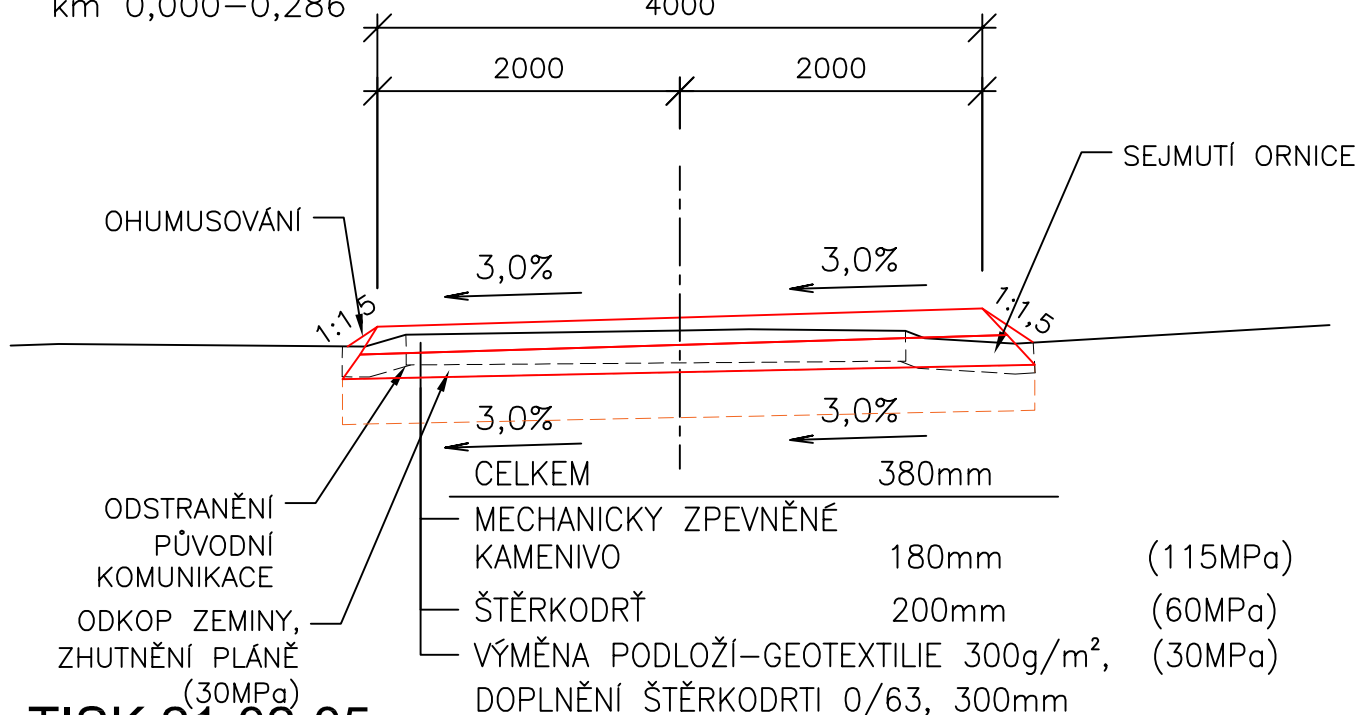
**TISK 21-02-05**

1	Revize skladeb	5.2.2021	Valčík, A0 kg žlavl
Číslo revize:	Obsah revize:	Datum revize:	Vypracoval:

Tato dokumentace včetně všech příloh v tištěné i elektronické podobě je autorským dílem a je duševním vlastnictvím společnosti AWT Rekulтивace, a.s., IČ: 47676175. Autorská práva k dokumentaci jsou chráněna autorským zákonem. Objednatel této dokumentace je oprávněn ji využívat pouze k účelům vyplývajícím z uzavřené smlouvy. Jiné užití projektové dokumentace bez písemného souhlasu vlastníka je zakázáno.

<b>DOKUMENTACE PRO STAVEBNÍ POVOLENÍ A PROVĚDĚNÍ STAVBY</b>		souř. systém JTSK, výškový systém BpV	
Projektový manažer: Ing. Jana Kalužková tel: 596580203 jana.kaluzkova@awt-rekulтивace.cz	Projektant: Ing. Jana Kalužková tel: 596580203 jana.kaluzkova@awt-rekulтивace.cz	Generální projektant: AWT REKULTIVACE a.s. Dělnická 411884 735 04 Havířov-Prostřední Suchá tel: +420 596 580 111 IČO: 47676175 www.awt-rekulтивace.cz	
Hlavní inženýr projektu: Ing. Jana Kalužková tel: 596580203 Autorizovaný inženýr pro pozemní stavby ČKAAT 1103753	Vypracoval: Vlastislav Senkyř tel: 596580237 vlastislav.senkyr@awt-rekulтивace.cz	Kontroloval: Vladimír Krč tel: 596580288 vladimir.kr@awt-rekulтивace.cz	
Zodpovědný inženýr: Ing. Andraž Santarilus tel: 596580220 Autorizovaný inženýr pro dopravní stavby ČKAAT 1100322			
Investor: ČR SPÚ, KPÚ pro Moravskoslezský kraj, 4.května, 73801 Frýdek-Místek	Datum t.v.: 30.11.2016	Číslo zakázky: 16A010	Formát: 10 x A4
Stavba: Polní cesty C1, C2, C3, C21, C22 a vodo hospodářská opatření (VHO) navržená v KPÚ Bocoanovice	Revize: 1	Mřížka: 1:100	Paré: 1
Stavební objekt (SO), provozní soubor (PS): SO 02 POLNÍ CESTA C2	Dokument: <b>CHARAKTERISTICKÉ ŘEZY</b>		
			<b>C.2.04</b>

VEDLEJŠÍ POLNÍ CESTA C3 – P4/30 PN 613  
km 0,000–0,286

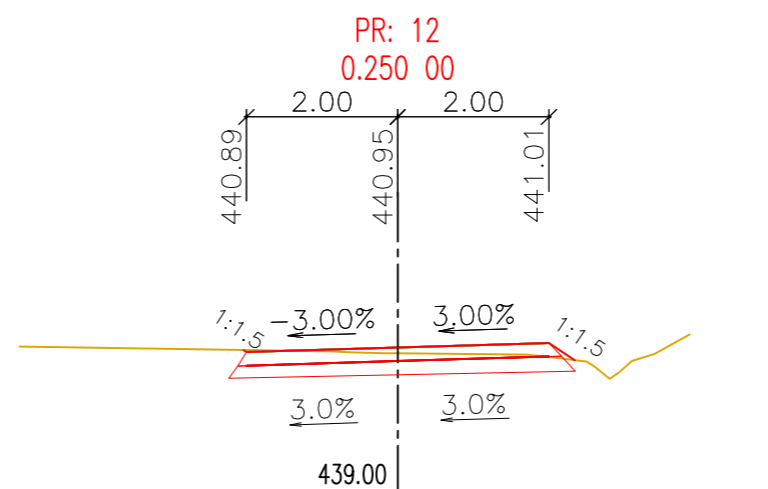
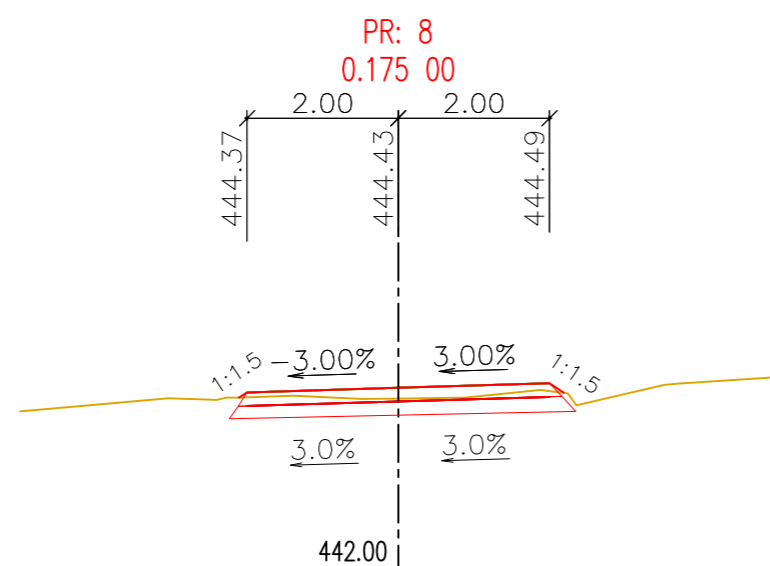
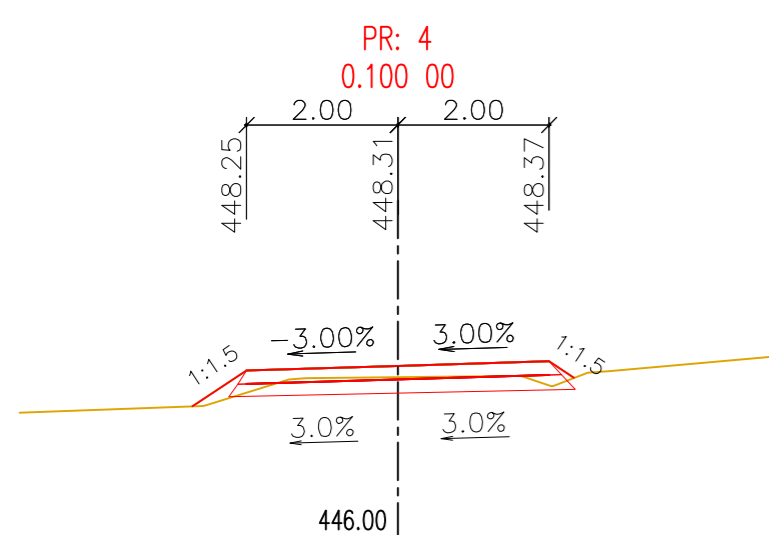
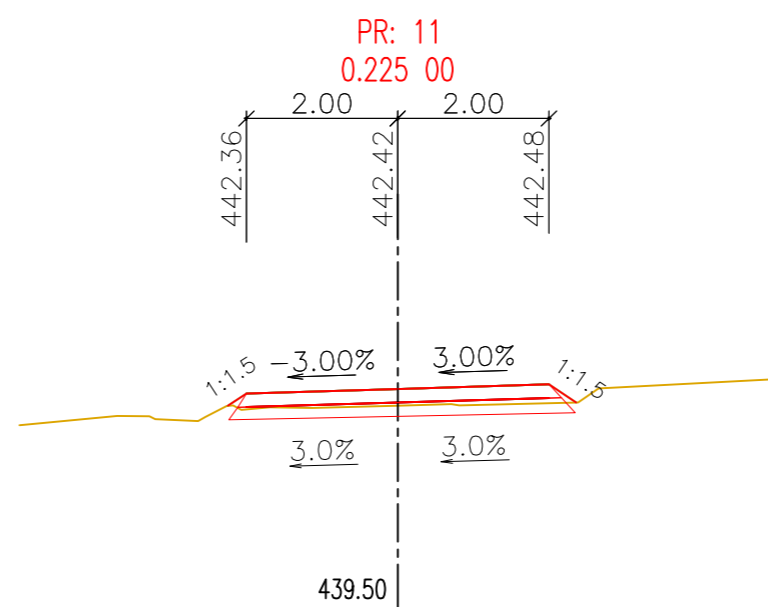
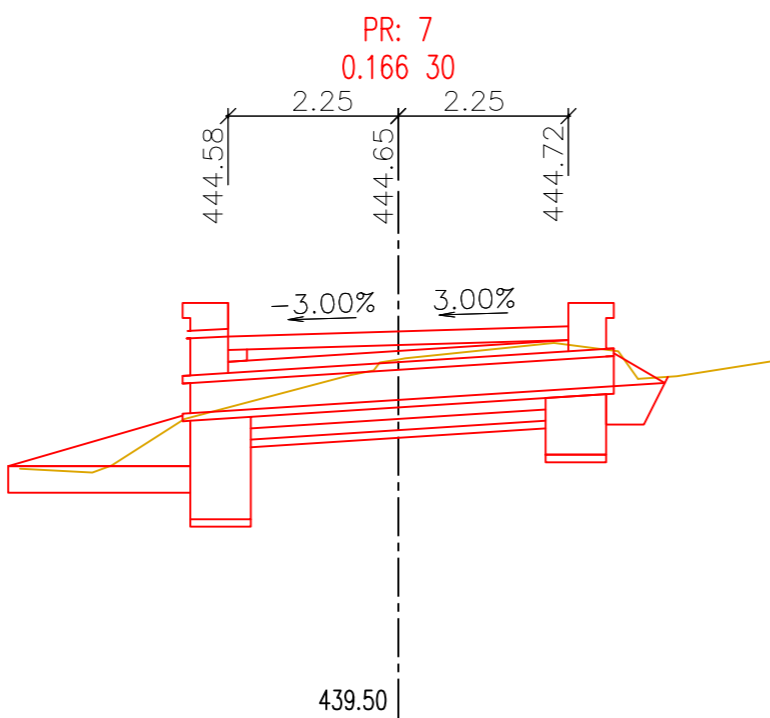
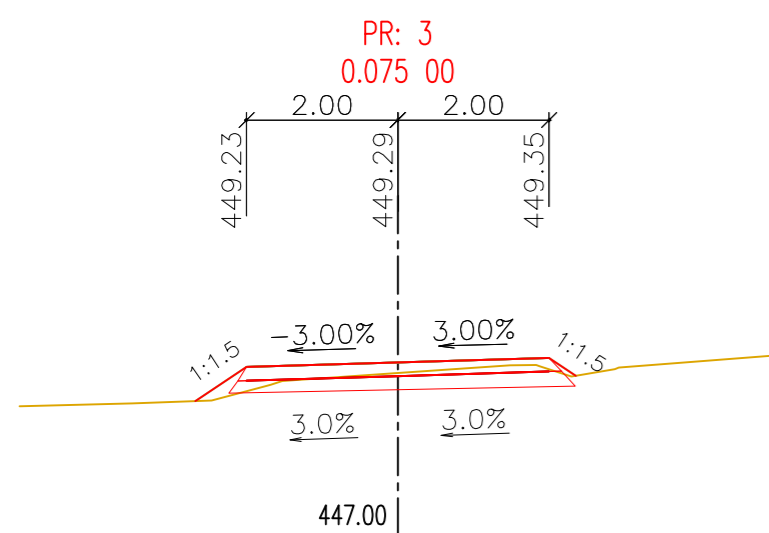
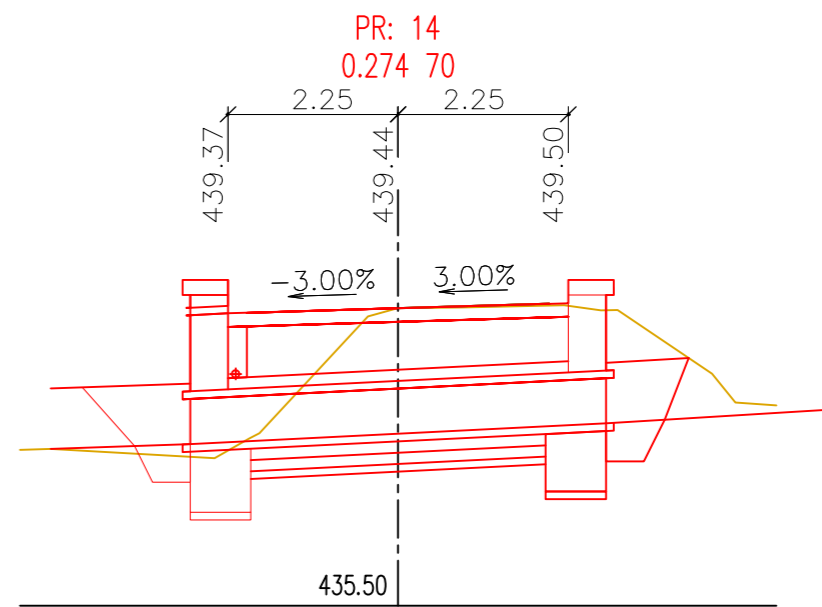
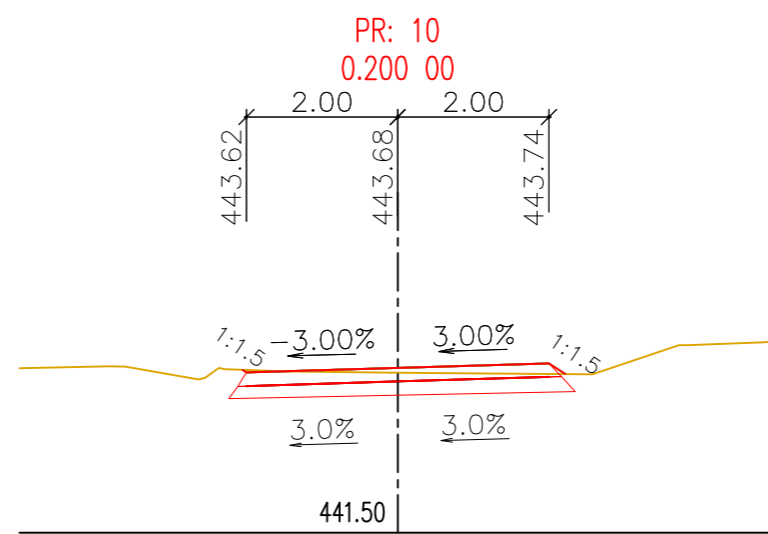
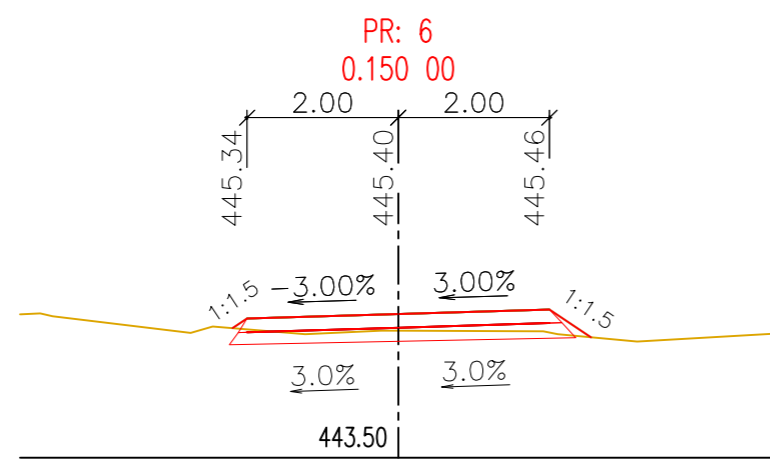
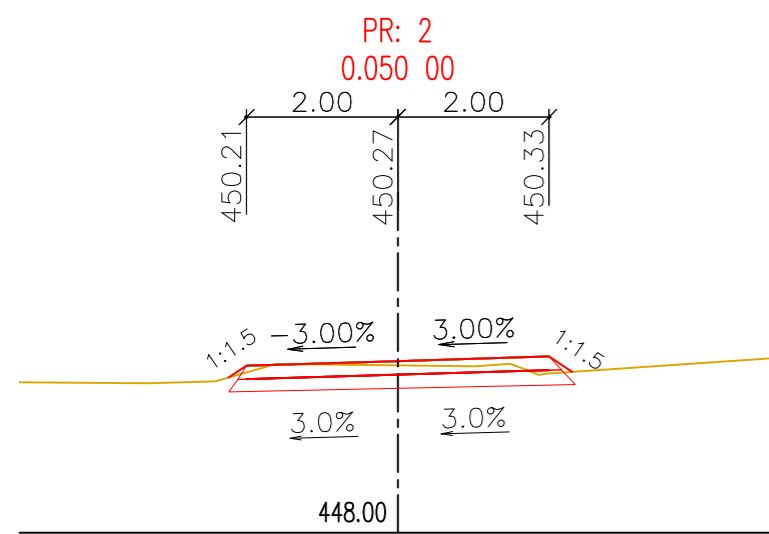
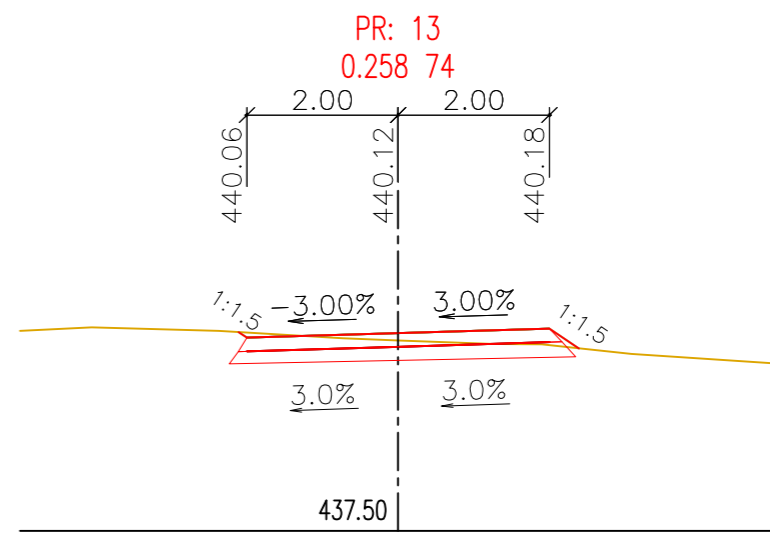
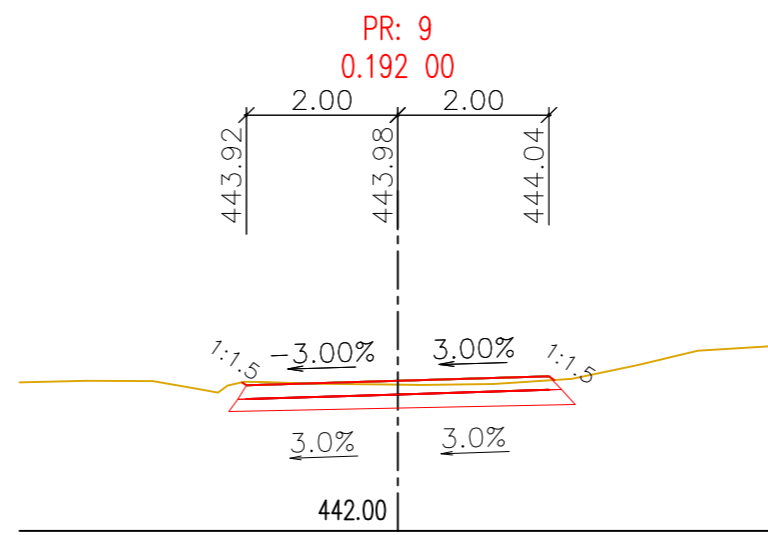
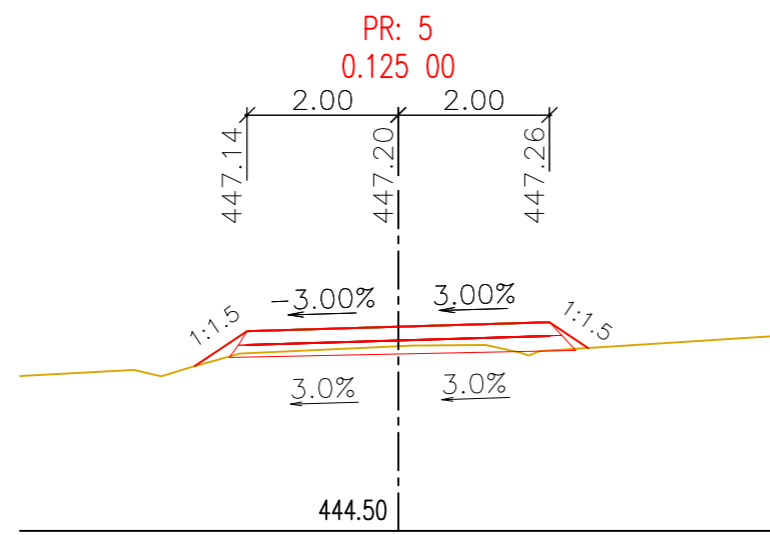
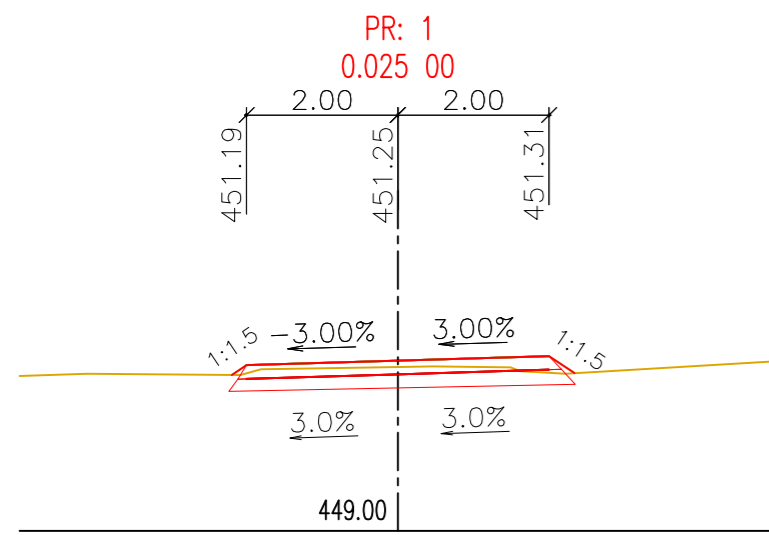


**TISK 21-02-05**

1	Revize skladeb	2.2.2021	Kalužíková, AO Ing. Zavadil
Číslo revize:	Obsah revize:	Datum revize:	Vypracoval:

Tato dokumentace včetně všech příloh v tištěné i elektronické podobě je autorským dílem a je duševním vlastnictvím společnosti AWT Rekultivace, a.s., IČ: 47676175. Autorská práva k dokumentaci jsou chráněna autorským zákonem. Objednatel této dokumentace je oprávněn ji využívat pouze k účelům vyplývajícím z uzavřené smlouvy. Jiné užití projektové dokumentace bez písemného souhlasu vlastníka je zakázáno.

<b>DOKUMENTACE PRO STAVEBNÍ POVOLENÍ A PROVÁDĚNÍ STAVBY</b>		souř. systém JTSK, výškový systém BpV	
Projektový manažer: <b>Ing. Jana Kalužíková</b> tel:596580203 jana.kaluzikova@awt-rekultivace.cz	Projektant: <b>Ing. Jana Kalužíková</b> tel:596580203 jana.kaluzikova@awt-rekultivace.cz	Generální projektant: <b>AWT REKULTIVACE a.s.</b> Dělnická 41/884 735 64 Havířov-Prostřední Suchá tel:+420 596 580 111 IČO: 47676175 www.awt-rekultivace.cz	
Hlavní inženýr projektu: <b>Ing. Jana Kalužíková</b> tel:596580203 Autorizovaný inženýr pro pozemní stavby ČKAIT 1103753	Vypracoval: <b>Vlastislav Šenkýř</b> tel:596580237 vlastislav.senkyr@awt-rekultivace.cz		
Zodpovědný projektant: <b>Ing. Andrzej Santarius</b> tel:596580220 Autorizovaný inženýr pro dopravní stavby ČKAIT 1100322	Kontroloval: <b>Vladimír Krč</b> tel:596580288 vladimir.krc@awt-rekultivace.cz		
Investor: <b>ČR SPÚ, KPÚ pro Moravskoslezský kraj, 4.května, 73801 Frýdek-Místek</b>	Datum 1.v.: <b>30.11.2016</b>		Číslo zakázky: <b>16A010</b>
Stavba: <b>Polní cesty C1, C2, C3, C21, C22 a vodohospodářská opatření (VHO) navržená v KoPÚ Bocanovice</b>	Formát: <b>2 x A4</b>		Revize:
Stavební objekt (SO), provozní soubor (PS): <b>SO 03 POLNÍ CESTA C3</b>	Měřítko: <b>1:50</b>		Paré:
Dokument: <b>VZOROVÉ ŘEZY</b>	Číslo dokumentu: <b>C.3.03</b>		



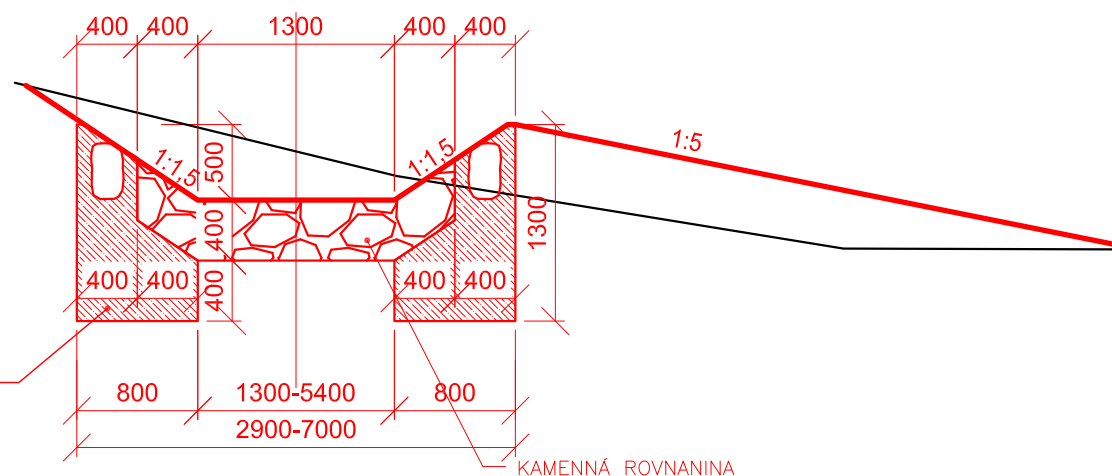
### TISK 21-02-05

1	Revize skladeb	5.2.2021	Kalužíková, A0 Ing. Zavadil
Číslo revize:	Obsah revize:	Datum revize:	Vypracoval:

Tato dokumentace včetně všech příloh v tištěné i elektronické podobě je autorským dílem a je duševním vlastnictvím společnosti AWT Rekultivace, a.s., IČ: 47676175. Autorská práva k dokumentaci jsou chráněna autorským zákonem. Objednatel této dokumentace je oprávněn ji využívat pouze k účelům vyplývajícím z uzavřené smlouvy. Jiné užití projektové dokumentace bez písemného souhlasu vlastníka je zakázáno.

<b>DOKUMENTACE PRO STAVEBNÍ POVOLENÍ A PROVÁDĚNÍ STAVBY</b>		souř. systém JTSK, výškový systém BpV	
Projektový manažer: Ing. Jana Kalužíková tel: 596580203 jana.kaluzikova@awt-rekultivace.cz	Projektant: Ing. Jana Kalužíková tel: 596580203 jana.kaluzikova@awt-rekultivace.cz	Generální projektant: <b>AWT REKULTIVACE a.s.</b> Dělnická 41/884 735 64 Havířov-Prostřední Suchá tel: 420 596 580 111 IČO: 47676175 www.awt-rekultivace.cz	
Hlavní inženýr projektu: Ing. Jana Kalužíková tel: 596580203 Autorizovaný inženýr pro pozemní stavby ČKAIT 1103753	Vypracoval: Vlastislav Šenkýř tel: 596580237 vlastislav.senkыр@awt-rekultivace.cz	AWT REKULTIVACE	
Zodpovědný projektant: Ing. Andrzej Santarius tel: 596580220 Autorizovaný inženýr pro dopravní stavby ČKAIT 1100322	Kontroloval: Vladimír Krč tel: 596580288 vladimir.krca@awt-rekultivace.cz	Datum 1.v.: 30.11.2016	
Investor: <b>ČR SPÚ, KPÚ pro Moravskoslezský kraj, 4.května, 73801 Frýdek-Místek</b>	Číslo zakázky: 16A010		
Stavba: <b>Polní cesty C1, C2, C3, C21, C22 a vodo hospodářská opatření (VHO) navržená v KoPÚ Bocanovice</b>	Formát: 6 x A4		
Stavební objekt (SO), provozní soubor (PS): <b>SO 03 POLNÍ CESTA C3</b>	Revize: 1:100		
Dokument: <b>CHARAKTERISTICKÉ ŘEZY</b>	Měřítka: 1:100		
	Paré:	Číslo dokumentu: <b>C.3.04</b>	

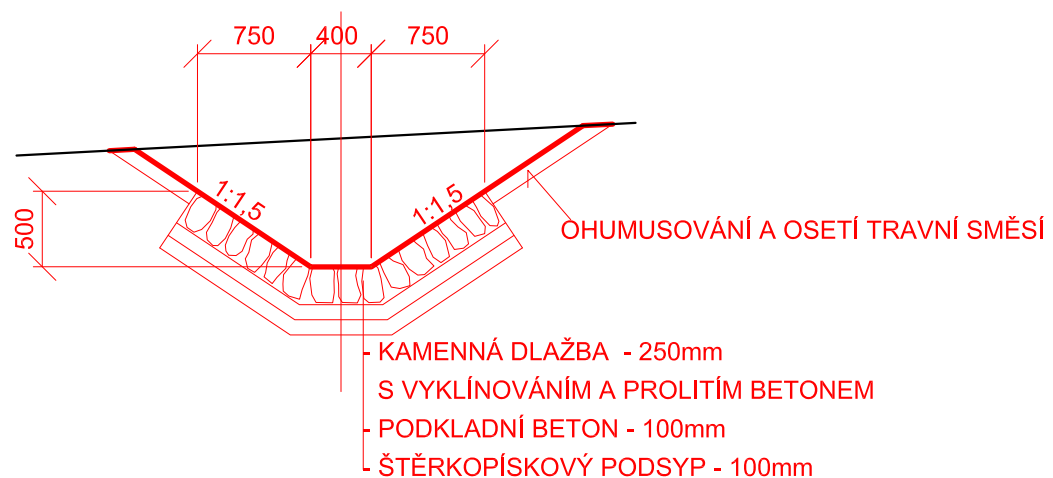
KM 0,000 - 0,010



PO OBVODU ZÁHOZU KAMENNÁ ROVNaNINA ULOŽENÁ NA ŠTĚT HMOTNOST DO 200kg, 300x200mm LOŽE Z BETONU C30/37 XF3 PROLITÍ ROVNaNINY DO 2/3 VÝŠKY

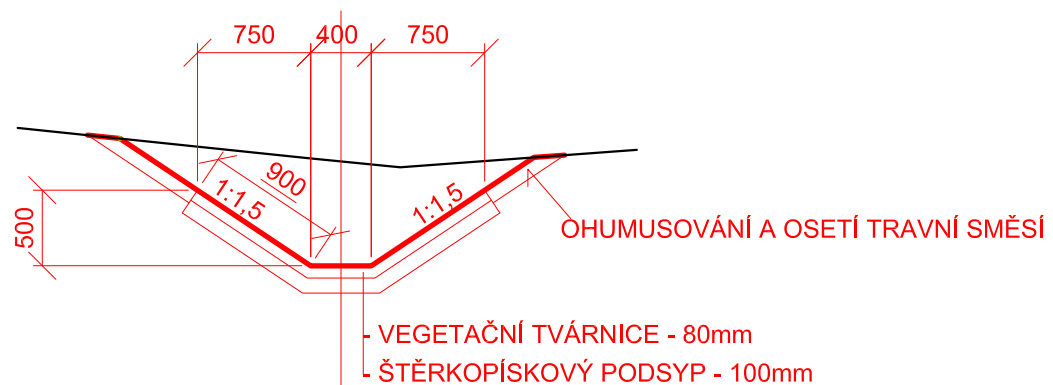
KAMENNÁ ROVNaNINA

KM 0,010 - 0,190 00



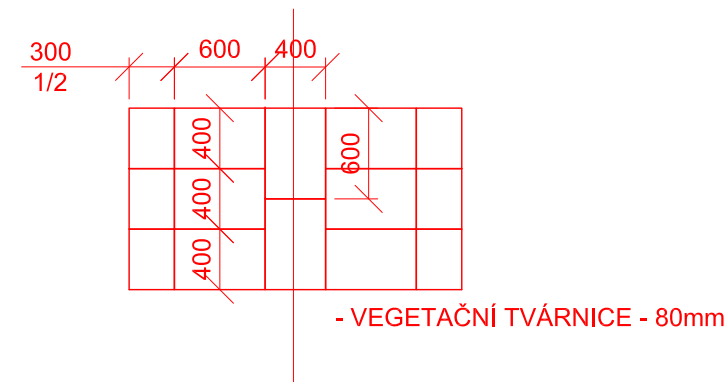
- KAMENNÁ DLAŽBA - 250mm  
S VYKLÍNOVÁNÍM A PROLITÍM BETONEM  
- PODKLADNÍ BETON - 100mm  
- ŠTĚRKOPÍSKOVÝ PODSYP - 100mm

KM 0,190 00 - 0,663 54



- VEGETAČNÍ TVÁRNICE - 80mm  
- ŠTĚRKOPÍSKOVÝ PODSYP - 100mm

## SPÁROŘEZ .VEGETAČNÍ TVÁRNICE 600X400X80 MM



- VEGETAČNÍ TVÁRNICE - 80mm

## TISK 21-01-15

1	Doplnění spárořezu.	21-01-15	
Číslo revize:	Obsah revize:	Datum revize:	Vypracoval:

Tato dokumentace včetně všech příloh v tištěné i elektronické podobě je autorským dílem a je duševním vlastnictvím společnosti AWT Rekultivace, a.s., IČ: 47676175. Autorská práva k dokumentaci jsou chráněna autorským zákonem. Objednatel této dokumentace je oprávněn ji využívat pouze k účelům vyplývajícím z uzavřené smlouvy. Jiné užití projektové dokumentace bez písemného souhlasu vlastníka je zakázáno.

<b>DOKUMENTACE PRO STAVEBNÍ POVOLENÍ A PROVÁDĚNÍ STAVBY</b>		souř. systém JTSK, výškový systém BpV	
Projektový manažer: Ing. Jana Kalužiková tel:596580203 jana.kaluzikova@awt-rekultivace.cz	Projektant: Ing. Jana Kalužiková tel:596580203 jana.kaluzikova@awt-rekultivace.cz	Generální projektant: <b>AWT REKULTIVACE a.s.</b> Dělnická 41/884 735 64 Havířov-Prostřední Suchá tel:+420 596 580 111 IČO: 47676175 www.awt-rekultivace.cz	
Hlavní inženýr projektu: Ing. Jana Kalužiková tel:596580203 Autorizovaný inženýr pro pozemní stavby ČKAIT 1103753	Vypracoval: Vlastislav Šenkýř tel:596580237 vlastislav.senkыр@awt-rekultivace.cz		
Zodpovědný projektant: Ing. Karel Hurt Autorizovaný inženýr pro stavby vodního hospodářství a krajinného inženýrství ČKAIT 1102115	Kontroloval: Vladimír Krč tel:596580288 vladimir.krc@awt-rekultivace.cz		
Investor: <b>ČR SPÚ, KPÚ pro Moravskoslezský kraj, 4.května, 73801 Frýdek-Místek</b>	Datum 1.v.: <b>30.11.2016</b>		
Stavba: <b>Polní cesty C1, C2, C3, C21, C22 a vodohospodářská opatření (VHO) navržená v KoPÚ Bocanovice</b>	Číslo zakázky: <b>16A010</b>		
Stavební objekt (SO), provozní soubor (PS): <b>SO 06 VODOHOSPODÁŘSKÁ OPATŘENÍ (VHO)</b>	Formát: <b>2 x A4</b>		
Dokument: <b>VZOROVÉ ŘEZY</b>	Revize:		
	Měřitko: <b>1:50</b>		
	Paré:	Číslo dokumentu:	<b>C.6.03</b>

## **AKTUALIZACE H.1.a VÝKAZ VÝMĚR**

**Stavba:** Polní cesty C1, C2, C3, C21, C22 a vodohospodářská opatření navržená v KoPÚ Bocanovice

**Objednatel:** Česká republika - Státní pozemkový úřad,  
Krajský pozemkový úřad pro Moravskoslezský kraj,  
pobočka Frýdek-Místek

**Generální projektant:** AWT REKULTIVACE a.s.  
Rychvaldská 2012  
735 41 Petřvald

**Číslo zakázky:** 16A010

**Vypracoval:** Ing. Lenka Kropáčová,  
**Kontroloval:**  
**Schválil:** Ing. Jana Kalužíková

**Datum:** 02/2021  
**Počet stran:** 2 x A4  
**A. č. souboru:**





## REKAPITULACE STAVBY

Kód: 16A010  
Stavba: Polní cesty C1, C2, C3 a VHO -21-02-06\_databaze 2020

KSO:  
Místo: Bocanovice

CC-CZ:  
Datum: 30. 12. 2020

Zadavatel:  
ČR SPÚ, KPÚ pro MSK

IČ: 01312774  
DIČ: CZ01312774

Uchazeč:  
Vyplň údaj

IČ: Vyplň údaj  
DIČ: Vyplň údaj

Projektant:  
AWT Rekultivace a.s.

IČ: 47676175  
DIČ: CZ47676175

Zpracovatel:  
V.Krč

IČ:  
DIČ:

Poznámka:

Náklady z rozpočtů 0,00  
Ostatní náklady ze souhrnného listu 0,00

**Cena bez DPH 0,00**

	Sazba daně	Základ daně	Výše daně
DPH základní	21,00%	<b>0,00</b>	<b>0,00</b>
snížená	15,00%	<b>0,00</b>	<b>0,00</b>

**Cena s DPH v CZK 0,00**

Projektant Zpracovatel

Datum a podpis: Razítko Datum a podpis: Razítko

Objednavatel Uchazeč

Datum a podpis: Razítko Datum a podpis: Razítko

# REKAPITULACE OBJEKTŮ STAVBY A SOUPISŮ PRACÍ

Kód: 16A010

**Stavba:** Polní cesty C1, C2, C3 a VHO -21-02-06\_databaze 2020

Místo: **Bocanovice**

Datum:

30. 12. 2020

Zadavatel: ČR SPÚ, KPÚ pro MSK

Projektant:

AWT Rekultivace a.s.

Uchazeč:

Zpracovatel:

V.Krč

Kód	Popis	Cena bez DPH [CZK]	Cena s DPH [CZK]
<b>1)</b>	<b>Náklady z rozpočtů</b>	<b>0,00</b>	<b>0,00</b>
01	SO 01 Polní cesta C1	0,00	0,00
02	SO 02 Polní cesta C2	0,00	0,00
03	SO 03 Polní cesta C3	0,00	0,00
06	SO 06 Vodohospodářská opatření (VHO)	0,00	0,00
07	Vedlejší rozpočtové náklady	0,00	0,00
<b>2)</b>	<b>Ostatní náklady ze souhrnného listu</b>	<b>0,00</b>	<b>0,00</b>
	Ostatní náklady	0,00	0,00
	Vyplň vlastní	0,00	0,00
	Vyplň vlastní	0,00	0,00
	Vyplň vlastní	0,00	0,00
	<b>Celkové náklady za stavbu 1) + 2)</b>	<b>0,00</b>	<b>0,00</b>

# KRYCÍ LIST SOUPISU PRACÍ

Stavba:

Polní cesty C1, C2, C3 a VHO -21-02-06\_databaze 2020

Objekt:

**01 - SO 01 Polní cesta C1**

KSO:

Místo: Bocanovice

CC-CZ:

Datum: 30. 12. 2020

Zadavatel:

ČR SPÚ, KPÚ pro MSK

IČ:

01312774

DIČ:

CZ01312774

Uchazeč:

Vyplň údaj

IČ:

Vyplň údaj

DIČ:

Vyplň údaj

Projektant:

AWT Rekultivace a.s.

IČ:

47676175

DIČ:

CZ47676175

Zpracovatel:

V.Krč

IČ:

DIČ:

Poznámka:

Náklady z rozpočtu	0,00
Ostatní náklady	0,00
<b>Cena bez DPH</b>	<b>0,00</b>

	Základ daně	Sazba daně	Výše daně
DPH základní	0,00	21,00%	0,00
DPH snížená	0,00	15,00%	0,00

**Cena s DPH** **v CZK** **0,00**

Projektant

Zpracovatel

Datum a podpis:

Razítko

Datum a podpis:

Razítko

Objednavatel

Uchazeč

Datum a podpis:

Razítko

Datum a podpis:

Razítko

# REKAPITULACE ČLENĚNÍ SOUPISU PRACÍ

Stavba:

Polní cesty C1, C2, C3 a VHO -21-02-06\_databaze 2020

Objekt:

**01 - SO 01 Polní cesta C1**

Místo: Bocanovice

Datum: 30. 12. 2020

Zadavatel: ČR SPÚ, KPÚ pro MSK

Projektant: AVV I REKAPITULACE

Uchazeč: Vyplň údaj

Zpracovatel: V.Krč

Kód dílu - Popis

Cena celkem [CZK]

<b>1) Náklady ze soupisu prací</b>	<b>0,00</b>
HSV - Práce a dodávky HSV	0,00
01 - Příprava stavby	0,00
02 - Komunikace	0,00
03 - Sjezdy	0,00
04 - Odvodnění komunikace	0,00
05 - Konečné terénní úpravy	0,00
06 - Ozelenění	0,00
<b>2) Ostatní náklady</b>	<b>0,00</b>
Zařízení staveniště	0,00
Projektové práce	0,00
Územní vlivy	0,00
Provozní vlivy	0,00
Jiné VRN	0,00
Kompletační činnost	0,00
<b>Celkové náklady za stavbu 1) + 2)</b>	<b>0,00</b>

# SOUPIS PRACÍ

Stavba:

Polní cesty C1, C2, C3 a VHO -21-02-06\_databaze 2020

Objekt:

01 - SO 01 Polní cesta C1

Místo: Bocanovice

Datum: 30. 12. 2020

Zadavatel: ČR SPÚ, KPÚ pro MSK

Projektant: AWTI REKONSTRUKCE

Uchazeč: Vyplň údaj

Zpracovatel: V.Krč

PČ	Typ	Kód	Popis	MJ	Množství	J.cena [CZK]	Cena celkem [CZK]	Cenová soustava
----	-----	-----	-------	----	----------	--------------	-------------------	-----------------

## Náklady soupisu celkem

0,00

D	HSV		Práce a dodávky HSV				0,00	
D	01		Příprava stavby				0,00	
1	K	113107246	Odstranění komunikace pl přes 200 m2 živičných tl 300 mm	m2	1 115,000		0,00	CS ÚRS 2016 01
	PP		Odstranění podkladů nebo krytů s přemístěním hmot na skládku na vzdálenost do 20 m nebo s naložením na dopravní prostředek v ploše jednotlivě přes 200 m2 živičných, o tl. vrstvy přes 250 do 300 mm					
2	K	113107223	Odstranění komunikace pl přes 200 m2 z kameniva drceného tl 300 mm	m2	1 295,000		0,00	CS ÚRS 2016 01
	PP		Odstranění podkladů nebo krytů s přemístěním hmot na skládku na vzdálenost do 20 m nebo s naložením na dopravní prostředek v ploše jednotlivě přes 200 m2 z kameniva hrubého drceného, o tl. vrstvy přes 200 do 300 mm					
3	K	997221571	Vodorovná doprava vybouraných hmot do 1 km	t	1 308,535		0,00	CS ÚRS 2020 01
	PP		Vodorovná doprava vybouraných hmot bez naložení, ale se složením a s hrubým urovnáním na vzdálenost do 1 km					
4	K	997221579	Příplatek ZKD 1 km u vodorovné dopravy vybouraných hmot	t	24 862,165		0,00	CS ÚRS 2020 01
	PP		Vodorovná doprava vybouraných hmot bez naložení, ale se složením a s hrubým urovnáním na vzdálenost Příplatek k ceně za každý další i započaty 1 km přes 1 km					
	VV		1308,535*19		24 862,165			
5	K	997221845	Poplatek za uložení odpadu z asfaltových povrchů na skládce (skládkovné)	t	790,535		0,00	CS ÚRS 2016 01
	PP		Poplatek za uložení stavebního odpadu na skládce (skládkovné) z asfaltových povrchů					
6	K	997221855	Poplatek za uložení odpadu z kameniva na skládce (skládkovné)	t	518,000		0,00	CS ÚRS 2016 01
	PP		Poplatek za uložení stavebního odpadu na skládce (skládkovné) z kameniva					
7	K	121101103	Sejmutí ornice s přemístěním na vzdálenost do 250 m	m3	865,000		0,00	CS ÚRS 2016 01
	PP		Sejmutí ornice nebo lesní půdy s vodorovným přemístěním na hromady v místě upotřebení nebo na dočasné či trvalé skládky se složením, na vzdálenost přes 100 do 250 m					
	VV		tl. vrstvy 0,3 m, část potřebná pro KTÚ bude uložena na meziskládce, přebytečná ornice bude odvezena					
	VV		865		865,000			
8	K	122301102	Odkopávky a prokopávky nezapažené v hornině tř. 4 objem do 1000 m3	m3	575,000		0,00	CS ÚRS 2016 01
	PP		Odkopávky a prokopávky nezapažené s přehozením výkopku na vzdálenost do 3 m nebo s naložením na dopravní prostředek v hornině tř. 4 přes 100 do 1 000 m3					
	VV		odkop					
	VV		575		575,000			
9	K	122301109	Příplatek za lepivost u odkopávek nezapažených v hornině tř. 4	m3	575,000		0,00	CS ÚRS 2016 01
	PP		Odkopávky a prokopávky nezapažené s přehozením výkopku na vzdálenost do 3 m nebo s naložením na dopravní prostředek v hornině tř. 4 Příplatek k cenám za lepivost horniny tř. 4					
10	K	132301102	Hloubení rýh š do 600 mm v hornině tř. 4 objemu přes 100 m3	m3	110,000		0,00	CS ÚRS 2016 01
	PP		Hloubení zapažených i nezapažených rýh šířky do 600 mm s urovnáním dna do předepsaného profilu a spádu v hornině tř. 4 přes 100 m3					
	VV		podélná drenáž včetně zasakovacích žeber					
	VV		110		110,000			
11	K	132301109	Příplatek za lepivost k hloubení rýh š do 600 mm v hornině tř. 4	m3	110,000		0,00	CS ÚRS 2016 01
	PP		Hloubení zapažených i nezapažených rýh šířky do 600 mm s urovnáním dna do předepsaného profilu a spádu v hornině tř. 4 Příplatek k cenám za lepivost horniny tř. 4					
12	K	133301101	Hloubení šachet v hornině tř. 4 objemu do 100 m3	m3	4,000		0,00	CS ÚRS 2016 01
	PP		Hloubení zapažených i nezapažených šachet s případným nutným přemístěním výkopku ve výkopišti v hornině tř. 4 do 100 m3					
	VV		revizní drenážní šachta					
	VV		4		4,000			
13	K	133301109	Příplatek za lepivost u hloubení šachet v hornině tř. 4	m3	4,000		0,00	CS ÚRS 2016 01
	PP		Hloubení zapažených i nezapažených šachet s případným nutným přemístěním výkopku ve výkopišti v hornině tř. 4 Příplatek k cenám za lepivost horniny tř. 4					
	VV		4		4,000			
14	K	162701105	Vodorovné přemístění do 10000 m výkopku/sypaniny z horniny tř. 1 až 4	m3	1 641,693		0,00	CS ÚRS 2016 01
	PP		Vodorovné přemístění výkopku nebo sypaniny po suchu na obvyklém dopravním prostředku, bez naložení výkopku, avšak se složením bez rozhrnutí z horniny tř. 1 až 4 na vzdálenost přes 9 000 do 10 000 m					

PČ	Typ	Kód	Popis	MJ	Množství	J.cena [CZK]	Cena celkem [CZK]	Cenová soustava
	VV		odvoz přebytečné ornice a zeminy na místo určené investorem					
	VV		(711,4+634,25)*1,22		1 641,693			
15	K	162701109	Příplatek k vodorovnému přemístění výkopku/sypaniny z horniny tř. 1 až 4 ZKD 1000 m přes 10000 m	m3	16 416,930		0,00	CS ÚRS 2016 01
	PP		Vodorovné přemístění výkopku nebo sypaniny po suchu na obvyklém dopravním prostředku, bez naložení výkopku, avšak se složením bez rozhrnutí z horniny tř. 1 až 4 na vzdálenost Příplatek k ceně za každých dalších i započatých 1 000 m					
	VV		odvoz přebytečné ornice a zeminy na místo určené investorem					
	VV		1641,693*10		16 416,930			
16	K	181102302	Úprava pláně v záfezech se zhutněním	m2	4 009,000		0,00	CS ÚRS 2016 01
	PP		Úprava pláně na stavbách dálnic v záfezech mimo skalních se zhutněním					
	D	02	Komunikace				0,00	
17	K	919726122	Geotextilie pro ochranu, separaci a filtraci netkaná měrná hmotnost do 300 g/m2	m2	4 057,300		0,00	CS ÚRS 2020 01
	PP		Geotextilie netkaná pro ochranu, separaci nebo filtraci měrná hmotnost přes 200 do 300 g/m2					
	VV		2222,3+1835		4 057,300			
18	K	564871116-D1	Podklad ze šterkodrtě ŠD tl. 300 mm- výměna podloží se souhlasem TDI	m2	4 057,300		0,00	
	PP		Podklad ze šterkodrti ŠD s rozprostřením a zhutněním, po zhutnění tl. 300 mm					
	VV		výměna podloží- komplet vč. odtěžení a likvidace zeminy					
	VV		2222,3+1835		4 057,300			
50	K	564861111-D1-1	Podklad ze šterkodrtě ŠD tl 150 mm (50MPa)	m2	1 835,000		0,00	
	PP		Podklad ze šterkodrti ŠD s rozprostřením a zhutněním, po zhutnění tl. 150 mm					
	VV		doplnění podkladu					
	VV		1835		1 835,000			
56	K	564861111-D1-3	Podklad ze šterkodrtě ŠD tl 150 mm (80MPa)	m2	1 781,000		0,00	
	PP		Podklad ze šterkodrti ŠD s rozprostřením a zhutněním, po zhutnění tl. 200 mm					
	VV		doplnění podkladu					
	VV		1781		1 781,000			
19	K	565155121	Asfaltový beton vrstva podkladní ACP 16+ (obalované kamenivo OKS) tl 70 mm š přes 3 m vč. ošetření asf. postřikem 0,7kg/m2	m2	1 739,600		0,00	CS ÚRS 2016 01
	PP		Asfaltový beton vrstva podkladní ACP 16 (obalované kamenivo střednězrné - OKS) s rozprostřením a zhutněním v pruhu šířky přes 3 m, po zhutnění tl. 70 mm					
	VV		podkladní vrstva km 0,000-0,362					
	VV		1739,6		1 739,600			
20	K	577134121	Asfaltový beton vrstva obrusná ACO 11 (ABS) tř. I tl 40 mm š přes 3 m z nemodifikovaného asfaltu vč. ošetření spojovací asf. postřik 0,7kg/m2	m2	1 667,200		0,00	CS ÚRS 2020 01
	PP		Asfaltový beton vrstva obrusná ACO 11 (ABS) s rozprostřením a se zhutněním z nemodifikovaného asfaltu v pruhu šířky přes 3 m tř. I, po zhutnění tl. 40 mm					
	VV		kryt km 0,000-0,362					
	VV		1667,2		1 667,200			
21	K	564861111	Podklad ze šterkodrtě ŠD tl 200 mm	m2	2 269,000		0,00	CS ÚRS 2020 01
	PP		Podklad ze šterkodrti ŠD s rozprostřením a zhutněním, po zhutnění tl. 200 mm					
	VV		podklad km 0,362-0,805 včetně výhybny					
	VV		2269		2 269,000			
22	K	564952114	Kryt z mechanicky zpevněného kameniva MZK tl 180 mm	m2	2 222,300		0,00	CS ÚRS 2016 01
	PP		Podklad z mechanicky zpevněného kameniva MZK (minerální beton) s rozprostřením a s hutněním, po zhutnění tl. 180 mm					
	VV		kryt km 0,362-0,805 včetně výhybny					
	VV		2222,3		2 222,300			
	D	03	Sjezdy				0,00	
23	K	167101101	Nakládání výkopku z hornin tř. 1 až 4 do 100 m3	m3	51,000		0,00	CS ÚRS 2016 01
	PP		Nakládání, skládání a překládání neulehlého výkopku nebo sypaniny nakládání, množství do 100 m3, z hornin tř. 1 až 4					
	VV		zemina z odkopů					
	VV		51		51,000			
24	K	162301102	Vodorovné přemístění do 1000 m výkopku/sypaniny z horniny tř. 1 až 4	m3	62,220		0,00	CS ÚRS 2016 01
	PP		Vodorovné přemístění výkopku nebo sypaniny po suchu na obvyklém dopravním prostředku, bez naložení výkopku, avšak se složením bez rozhrnutí z horniny tř. 1 až 4 na vzdálenost přes 500 do 1 000 m					
	VV		zemina z odkopů					
	VV		51*1,22		62,220			
25	K	171102103	Uložení sypaniny z hornin soudržných do násypů zhutněných do 100 % PS dálnic	m3	51,000		0,00	CS ÚRS 2016 01
	PP		Uložení sypaniny do zhutněných násypů pro dálnice a letiště s rozprostřením sypaniny ve vrstvách, s hrubým urovňáním a uzavřením povrchu násypu z hornin soudržných s předepsanou mírou zhutnění v procentech výsledků zkoušek Proctor-Standard (dále jen PS) na 100 % PS					
	VV		nezpevněné hospodářské sjezdy					
	VV		51		51,000			
26	K	919726122	Geotextilie pro ochranu, separaci a filtraci netkaná měrná hmotnost do 300 g/m2	m2	39,000		0,00	CS ÚRS 2020 01
	PP		Geotextilie netkaná pro ochranu, separaci nebo filtraci měrná hmotnost přes 200 do 300 g/m2					
	VV		geotextilie pro zpevněné sjezdy					
	VV		39		39,000			

PČ	Typ	Kód	Popis	MJ	Množství	J.cena [CZK]	Cena celkem [CZK]	Cenová soustava
27	K	564871116-D1	Podklad ze šterkodrtě ŠD tl. 300 mm- výměna podloží se souhlasem TDI	m2	39,000		0,00	
	PP		Podklad ze šterkodrtě ŠD s rozprostřením a zhutněním, po zhutnění tl. 300 mm					
	VV		výměna podloží- komplet vč. odtěžení a likvidace zeminy					
	VV		39		39,000			
28	K	565155121-d1	Asfaltový beton vrstva podkladní ACP 16+ (obalované kamenivo OKS) tl 70 mm š přes 3 m vč. ošetření asf. postřikem 0,7kg/m2	m2	18,000		0,00	
	PP		Asfaltový beton vrstva podkladní ACP 16 (obalované kamenivo střednězrné - OKS) s rozprostřením a zhutněním v pruhu šířky přes 3 m, po zhutnění tl. 70 mm					
	VV		podkladní vrstva zpevněného sjezdu					
	VV		18		18,000			
29	K	577134121-d1	Asfaltový beton vrstva obrusná ACO 11 (ABS) tř. I tl 40 mm š přes 3 m z nemodifikovaného asfaltu vč. ošetření spojovací asf. postřik 0,7kg/m2	m2	18,000		0,00	
	PP		Asfaltový beton vrstva obrusná ACO 11 (ABS) s rozprostřením a se zhutněním z nemodifikovaného asfaltu v pruhu šířky přes 3 m tř. I, po zhutnění tl. 40 mm					
	VV		kryt zpevněného sjezdu					
	VV		18		18,000			
54	K	564861111-D2-1	Podklad ze šterkodrtě ŠD tl 150 mm (80MPa)	m2	18,000		0,00	
	PP		Podklad ze šterkodrtě ŠD s rozprostřením a zhutněním, po zhutnění tl. 150 mm					
	VV		doplnění podkladu					
	VV		18		18,000			
60	K	564861111-D2-2	Podklad ze šterkodrtě ŠD tl 150 mm (50MPa)	m2	18,000		0,00	
	PP		Podklad ze šterkodrtě ŠD s rozprostřením a zhutněním, po zhutnění tl. 150 mm					
	VV		doplnění podkladu					
	VV		18		18,000			
30	K	564861111	Podklad ze šterkodrtě ŠD tl 200 mm	m2	21,000		0,00	CS ÚRS 2020 01
	PP		Podklad ze šterkodrtě ŠD s rozprostřením a zhutněním, po zhutnění tl. 200 mm					
	VV		podklad zpevněných sjezdů					
	VV		21		21,000			
31	K	564952114	Kryt z mechanicky zpevněného kameniva MZK tl 180 mm	m2	21,000		0,00	CS ÚRS 2016 01
	PP		Podklad z mechanicky zpevněného kameniva MZK (minerální beton) s rozprostřením a s hutněním, po zhutnění tl. 180 mm					
	VV		kryt zpevněných sjezdů					
	VV		21		21,000			
	D	04	Odvodnění komunikace				0,00	
32	K	919726122	Geotextilie pro ochranu, separaci a filtraci netkaná měrná hmotnost do 300 g/m2	m2	2 119,000		0,00	CS ÚRS 2020 01
	PP		Geotextilie netkaná pro ochranu, separaci nebo filtraci měrná hmotnost přes 200 do 300 g/m2					
33	K	211571111-r	Výplň odvodňovacích žebor nebo trativodů šterkem	m3	222,000		0,00	
	PP		Výplň kamenivem do rýh odvodňovacích žebor nebo trativodů bez zhutnění, s úpravou povrchu výplně šterkopiskem tříděným					
	VV		výplň podélné drenáže, zasakovacích žebor a dna revizní šachty					
	VV		222		222,000			
34	K	212752212	Trativod z drenážních trubek plastových flexibilních D do 100 mm včetně lože otevřený výkop	m	815,000		0,00	CS ÚRS 2016 01
	PP		Trativody z drenážních trubek se zřízením šterkopiskového lože pod trubky a s jejich obsypem v průměrném celkovém množství do 0,15 m3/m v otevřeném výkopu z trubek plastových flexibilních D přes 65 do 100 mm					
	VV		podélná drenáž					
	VV		815		815,000			
35	K	212752311	Trativod z drenážních trubek plastových tuhých DN 100 mm včetně lože otevřený výkop	m	5,000		0,00	CS ÚRS 2016 01
	PP		Trativody z drenážních trubek se zřízením šterkopiskového lože pod trubky a s jejich obsypem v průměrném celkovém množství do 0,15 m3/m v otevřeném výkopu z trubek plastových tuhých SN 8 DN 100					
	VV		křížení s polní cestou					
	VV		5		5,000			
36	K	899914111	Montáž ocelové chráničky D 159 x 10 mm	m	5,000		0,00	CS ÚRS 2020 01
	PP		Montáž ocelové chráničky v otevřeném výkopu vnějšího průměru D 159 x 10 mm					
37	M	140110980	trubka ocelová bežešvá hladká jakost 11 353, 159 x 4,5 mm	m	5,000		0,00	CS ÚRS 2016 01
38	K	895170305r-d1	Drenážní šachta z PE DN 600, šachta s perforovanací včetně spojky pro napojení a napojení 2x DN100 vč. 1x záslepka pro cestu c21, bez šachtového dna	kus	1,000		0,00	
	PP		Drenážní šachta z polypropylenu PP DN 400 šachtové prodloužení s drážkou, světlé hloubky 2000 mm					
52	K	895170305r-d2	Drenážní šachta z PE DN 600, šachta bez perforace včetně spojky pro napojení	kus	1,000		0,00	
	PP		Drenážní šachta z polypropylenu PP DN 400 šachtové prodloužení s drážkou, světlé hloubky 2000 mm					
39	K	895170331r-d1	Drenážní šachta z PP DN 600 nástavec teleskopický pro zatížení 12,5 t, včetně poklopu s otvory	kus	1,000		0,00	
	PP		Drenážní šachta z polypropylenu PP nástavec teleskopický (včetně poklopu) pro zatížení 12,5 t					
53	K	895170331r-d2	Betonová ochranná skuž dn100 v.500mm	kus	1,000		0,00	
40	K	597311121	Svodnice ocelová typ 120 kotvená do sypaniny včetně montáže	m	58,500		0,00	CS ÚRS 2016 01
	PP		Svodnice vody ocelová typ 120 kotvená do sypaniny					



PČ	Typ	Kód	Popis	MJ	Množství	J.cena [CZK]	Cena celkem [CZK]	Cenová soustava
41	K	597361121	Svodnice ocelová typ 120 kotvená do betonu včetně montáže	m	52,000		0,00	CS ÚRS 2016 01
	PP		Svodnice vody ocelová typ 120 kotvená do betonu					
	D	05	Konečné terénní úpravy				0,00	
42	K	174101101	Zásyp jam, šachet rýh nebo kolem objektů sypaninou se zhutněním	m3	3,750		0,00	CS ÚRS 2020 01
	PP		Zásyp sypaninou z jakékoliv horniny s uložením výkopku ve vrstvách se zhutněním jam, šachet, rýh nebo kolem objektů v těchto vykopávkách					
	VV		zásyp revizní šachty					
	VV		3,75		3,750			
43	K	167101102	Nakládání výkopku z hornin tř. 1 až 4 přes 100 m3	m3	153,600		0,00	CS ÚRS 2016 01
	PP		Nakládání, skládání a překládání neulehlého výkopku nebo sypaniny nakládání, množství přes 100 m3, z hornin tř. 1 až 4					
	VV		nakládání skryté ornice z meziskládky					
	VV		153,6		153,600			
44	K	162306112	Vodorovné přemístění do 1000 m bez naložení výkopku ze zemin schopných zúrodnění	m3	187,392		0,00	CS ÚRS 2020 01
	PP		Vodorovné přemístění výkopku bez naložení, avšak se složením zemin schopných zúrodnění, na vzdálenost přes 500 do 1000 m					
	VV		ornice z meziskládky					
	VV		153,6*1,22		187,392			
45	K	182301132	Rozprostření ornice pl přes 500 m2 ve svahu přes 1:5 tlí vrstvy do 150 mm	m2	1 024,000		0,00	CS ÚRS 2016 01
	PP		Rozprostření a urovnání ornice ve svahu sklonu přes 1:5 při souvislé ploše přes 500 m2, tlí vrstvy přes 100 do 150 mm					
	VV		KTÚ svahy komunikace, nebezpečné sjezdy, podélná drenáž					
	VV		1024		1 024,000			
	D	06	Ozelenění				0,00	
46	K	181411123	Založení lučního trávníku výsevem plochy do 1000 m2 ve svahu do 1:1	m2	1 024,000		0,00	CS ÚRS 2020 01
	PP		Založení trávníku na půdě předem připravené plochy do 1000 m2 výsevem včetně utažení lučního na svahu přes 1:2 do 1:1					
47	M	005724800	osivo směs jetelotravní	kg	30,720		0,00	CS ÚRS 2016 01
	PP		Osiva pícnin směsi travní balení obvykle 25 kg jetelotrava běžná					
	VV		1024*0,03 'Přepočtené koeficientem množství		30,720			
48	K	111103202	Kosení ve vegetačním období travního porostu středně hustého	ha	0,205		0,00	CS ÚRS 2020 01
	PP		Kosení s ponecháním na místě ve vegetačním období travního porostu středně hustého					
	VV		2 x ročně					
	VV		0,1024*2		0,205			

# KRYCÍ LIST SOUPISU PRACÍ

Stavba:

Polní cesty C1, C2, C3 a VHO -21-02-06\_databaze 2020

Objekt:

**02 - SO 02 Polní cesta C2**

KSO:

Místo: Bocanovice

CC-CZ:

Datum: 30. 12. 2020

Zadavatel:

ČR SPÚ, KPÚ pro MSK

IČ:

01312774

DIČ:

CZ01312774

Uchazeč:

Vyplň údaj

IČ:

Vyplň údaj

DIČ:

Vyplň údaj

Projektant:

AWT Rekultivace a.s.

IČ:

47676175

DIČ:

CZ47676175

Zpracovatel:

V.Krč

IČ:

DIČ:

Poznámka:

Náklady z rozpočtu	0,00
Ostatní náklady	0,00
<b>Cena bez DPH</b>	<b>0,00</b>

	Základ daně	Sazba daně	Výše daně
DPH základní	0,00	21,00%	0,00
DPH snížená	0,00	15,00%	0,00

**Cena s DPH** **v CZK** **0,00**

Projektant

Zpracovatel

Datum a podpis:

Razítko

Datum a podpis:

Razítko

Objednavatel

Uchazeč

Datum a podpis:

Razítko

Datum a podpis:

Razítko

# REKAPITULACE ČLENĚNÍ SOUPISU PRACÍ

Stavba:

Polní cesty C1, C2, C3 a VHO -21-02-06\_databaze 2020

Objekt:

**02 - SO 02 Polní cesta C2**

Místo: Bocanovice

Datum: 30. 12. 2020

Zadavatel: ČR SPÚ, KPÚ pro MSK

Projektant: AVV I REKAPITULACE

Uchazeč: Vyplň údaj

Zpracovatel: V.Krč

Kód dílu - Popis

Cena celkem [CZK]

<b>1) Náklady ze soupisu prací</b>	<b>0,00</b>
HSV - Práce a dodávky HSV	0,00
01 - Příprava stavby	0,00
02 - Komunikace	0,00
03 - Sjezdy	0,00
04 - Odvodnění komunikace	0,00
05 - Konečné terénní úpravy	0,00
06 - Ozelenění	0,00
<b>2) Ostatní náklady</b>	<b>0,00</b>
Zařízení staveniště	0,00
Projektové práce	0,00
Územní vlivy	0,00
Provozní vlivy	0,00
Jiné VRN	0,00
Kompletační činnost	0,00
<b>Celkové náklady za stavbu 1) + 2)</b>	<b>0,00</b>

# SOUPIS PRACÍ

Stavba:

Polní cesty C1, C2, C3 a VHO -21-02-06\_databaze 2020

Objekt:

**02 - SO 02 Polní cesta C2**

Místo: Bocanovice

Datum: 30. 12. 2020

Zadavatel: ČR SPÚ, KPÚ pro MSK

Projektant: AVVI REKONSTRUKCE

Uchazeč: Vyplň údaj

Zpracovatel: V.Krč

PČ	Typ	Kód	Popis	MJ	Množství	J.cena [CZK]	Cena celkem [CZK]	Cenová soustava
----	-----	-----	-------	----	----------	--------------	-------------------	-----------------

## Náklady soupisu celkem

**0,00**

D	HSV		Práce a dodávky HSV				0,00	
D	01		Příprava stavby				0,00	
1	K	112101101	Kácení stromů listnatých D kmene do 300 mm	kus	14,000		0,00	CS ÚRS 2016 01
	PP		Kácení stromů s odřezáním kmene a s odvětvením listnatých, průměru kmene přes 100 do 300 mm					
2	K	112101103	Kácení stromů listnatých D kmene do 700 mm	kus	2,000		0,00	CS ÚRS 2016 01
	PP		Kácení stromů s odřezáním kmene a s odvětvením listnatých, průměru kmene přes 500 do 700 mm					
3	K	111251111	Drcení ořezaných větví D do 100 mm s odvozem do 20 km	m3	1,600		0,00	CS ÚRS 2020 01
	PP		Drcení ořezaných větví strojně - (štěpkování) o průměru větví do 100 mm					
4	K	112201101	Odstranění pařezů D do 300 mm	kus	14,000		0,00	CS ÚRS 2020 01
	PP		Odstranění pařezů s jejich vykopáním, vytrháním nebo odstředěním, s přesekááním kořenů průměru přes 100 do 300 mm					
5	K	112201103	Odstranění pařezů D do 700 mm	kus	2,000		0,00	CS ÚRS 2020 01
	PP		Odstranění pařezů s jejich vykopáním, vytrháním nebo odstředěním, s přesekááním kořenů průměru přes 500 do 700 mm					
6	K	162301411	Vodorovné přemístění kmenů stromů listnatých do 5 km D kmene do 300 mm	kus	14,000		0,00	CS ÚRS 2016 01
	PP		Vodorovné přemístění větví, kmenů nebo pařezů s naložením, složením a dopravou do 5000 m kmenů stromů listnatých, průměru přes 100 do 300 mm					
7	K	162301413	Vodorovné přemístění kmenů stromů listnatých do 5 km D kmene do 700 mm	kus	2,000		0,00	CS ÚRS 2016 01
	PP		Vodorovné přemístění větví, kmenů nebo pařezů s naložením, složením a dopravou do 5000 m kmenů stromů listnatých, průměru přes 500 do 700 mm					
8	K	162301911	Příplatek k vodorovnému přemístění kmenů stromů listnatých D kmene do 300 mm ZKD 5 km	kus	42,000		0,00	CS ÚRS 2016 01
	PP		Vodorovné přemístění větví, kmenů nebo pařezů s naložením, složením a dopravou Příplatek k cenám za každých dalších i započatých 5000 m přes 5000 m kmenů stromů listnatých, o průměru přes 100 do 300 mm					
	VV		14*3		42,000			
9	K	162301913	Příplatek k vodorovnému přemístění kmenů stromů listnatých D kmene do 700 mm ZKD 5 km	kus	6,000		0,00	CS ÚRS 2016 01
	PP		Vodorovné přemístění větví, kmenů nebo pařezů s naložením, složením a dopravou Příplatek k cenám za každých dalších i započatých 5000 m přes 5000 m kmenů stromů listnatých, o průměru přes 500 do 700 mm					
	VV		2*3		6,000			
10	K	162301421	Vodorovné přemístění pařezů do 5 km D do 300 mm	kus	14,000		0,00	CS ÚRS 2016 01
	PP		Vodorovné přemístění větví, kmenů nebo pařezů s naložením, složením a dopravou do 5000 m pařezů kmenů, průměru přes 100 do 300 mm					
11	K	162301423	Vodorovné přemístění pařezů do 5 km D do 700 mm	kus	2,000		0,00	CS ÚRS 2016 01
	PP		Vodorovné přemístění větví, kmenů nebo pařezů s naložením, složením a dopravou do 5000 m pařezů kmenů, průměru přes 500 do 700 mm					
12	K	162301921	Příplatek k vodorovnému přemístění pařezů D 300 mm ZKD 5 km	kus	42,000		0,00	CS ÚRS 2016 01
	PP		Vodorovné přemístění větví, kmenů nebo pařezů s naložením, složením a dopravou Příplatek k cenám za každých dalších i započatých 5000 m přes 5000 m pařezů kmenů, průměru přes 100 do 300 mm					
	VV		14*3		42,000			
13	K	162301923	Příplatek k vodorovnému přemístění pařezů D 700 mm ZKD 5 km	kus	6,000		0,00	CS ÚRS 2016 01
	PP		Vodorovné přemístění větví, kmenů nebo pařezů s naložením, složením a dopravou Příplatek k cenám za každých dalších i započatých 5000 m přes 5000 m pařezů kmenů, průměru přes 500 do 700 mm					
	VV		2*3		6,000			
14	K	R-3	Poplatek za uložení pařezů na skládku	t	1,600		0,00	
15	K	113107246	Odstranění podkladu pl přes 200 m2 živých tl 300 mm	m2	836,000		0,00	CS ÚRS 2016 01
	PP		Odstranění podkladů nebo krytů s přemístěním hmot na skládku na vzdálenost do 20 m nebo s naložením na dopravní prostředek v ploše jednotlivě přes 200 m2 živých, o tl. vrstvy přes 250 do 300 mm					
16	K	113107223	Odstranění podkladu pl přes 200 m2 z kameniva drceného tl 300 mm	m2	1 723,000		0,00	CS ÚRS 2016 01
	PP		Odstranění podkladů nebo krytů s přemístěním hmot na skládku na vzdálenost do 20 m nebo s naložením na dopravní prostředek v ploše jednotlivě přes 200 m2 z kameniva hrubého drceného, o tl. vrstvy přes 200 do 300 mm					

PČ	Typ	Kód	Popis	MJ	Množství	J.cena [CZK]	Cena celkem [CZK]	Cenová soustava
17	K	966008111	Bourání trubního propustku do DN 300	m	21,000		0,00	CS ÚRS 2020 01
	PP		Bourání trubního propustku s odklizením a uložením vybouraného materiálu na skládku na vzdálenost do 3 m nebo s naložením na dopravní prostředek z trub DN do 300 mm					
	VV		propust P10 + P4 + Pa4					
	VV		5+10+6		21,000			
18	K	997221571	Vodorovná doprava vybouraných hmot do 1 km	t	1 297,737		0,00	CS ÚRS 2020 01
	PP		Vodorovná doprava vybouraných hmot bez naložení, ale se složením a s hrubým urovnáním na vzdálenost do 1 km					
19	K	997221579	Příplatek ZKD 1 km u vodorovné dopravy vybouraných hmot	t	24 657,003		0,00	CS ÚRS 2020 01
	PP		Vodorovná doprava vybouraných hmot bez naložení, ale se složením a s hrubým urovnáním na vzdálenost Příplatek k ceně za každý další i započatý 1 km přes 1 km					
	VV		1297,737*19		24 657,003			
20	K	997221845	Poplatek za uložení odpadu z asfaltových povrchů na skládce (skládkovné)	t	592,724		0,00	CS ÚRS 2016 01
	PP		Poplatek za uložení stavebního odpadu na skládce (skládkovné) z asfaltových povrchů					
21	K	997221855	Poplatek za uložení odpadu z kameniva na skládce (skládkovné)	t	689,200		0,00	CS ÚRS 2016 01
	PP		Poplatek za uložení stavebního odpadu na skládce (skládkovné) z kameniva					
22	K	997221815	Poplatek za uložení betonového odpadu na skládce (skládkovné)	t	15,813		0,00	CS ÚRS 2016 01
	PP		Poplatek za uložení stavebního odpadu na skládce (skládkovné) betonového					
23	K	121101103	Sejmutí ornice s přemístěním na vzdálenost do 250 m	m3	724,000		0,00	CS ÚRS 2016 01
	PP		Sejmutí ornice nebo lesní půdy s vodorovným přemístěním na hromady v místě upotřebení nebo na dočasné či trvalé skládky se složením, na vzdálenost přes 100 do 250 m					
	VV		tl. vrstvy 0,3 m, část potřebná pro KTÚ bude uložena na meziskládce, přebytečná ornice bude odvezena					
	VV		724		724,000			
24	K	122301102-d	Odkopávky a prokopávky nezapažené v hornině tř. 4 objem do 1000 m3	m3	560,300		0,00	
	PP		Odkopávky a prokopávky nezapažené s přehozením výkopku na vzdálenost do 3 m nebo s naložením na dopravní prostředek v hornině tř. 4 přes 100 do 1 000 m3					
	VV		odkop, propustky					
	VV		560,3		560,300			
25	K	122301109	Příplatek za lepivost u odkopávek nezapažených v hornině tř. 4	m3	560,300		0,00	CS ÚRS 2016 01
	PP		Odkopávky a prokopávky nezapažené s přehozením výkopku na vzdálenost do 3 m nebo s naložením na dopravní prostředek v hornině tř. 4 Příplatek k cenám za lepivost horniny tř. 4					
26	K	132301101	Hloubení rýh š do 600 mm v hornině tř. 4 objemu do 100 m3	m3	47,310		0,00	CS ÚRS 2016 01
	PP		Hloubení zapažených i nezapažených rýh šířky do 600 mm s urovnáním dna do předepsaného profilu a spádu v hornině tř. 4 do 100 m3					
	VV		podélná drenáž					
	VV		47,31		47,310			
27	K	132301109	Příplatek za lepivost k hloubení rýh š do 600 mm v hornině tř. 4	m3	47,310		0,00	CS ÚRS 2016 01
	PP		Hloubení zapažených i nezapažených rýh šířky do 600 mm s urovnáním dna do předepsaného profilu a spádu v hornině tř. 4 Příplatek k cenám za lepivost horniny tř. 4					
28	K	133301101	Hloubení šachet v hornině tř. 4 objemu do 100 m3	m3	8,120		0,00	CS ÚRS 2016 01
	PP		Hloubení zapažených i nezapažených šachet s případným nutným přemístěním výkopku ve výkopišti v hornině tř. 4 do 100 m3					
	VV		revizní drenážní šachta, horská vpust					
	VV		1,5+6,62		8,120			
29	K	133301109	Příplatek za lepivost u hloubení šachet v hornině tř. 4	m3	8,120		0,00	CS ÚRS 2016 01
	PP		Hloubení zapažených i nezapažených šachet s případným nutným přemístěním výkopku ve výkopišti v hornině tř. 4 Příplatek k cenám za lepivost horniny tř. 4					
30	K	162701105	Vodorovné přemístění do 10000 m výkopku/sypaniny z horniny tř. 1 až 4	m3	1 305,278		0,00	CS ÚRS 2016 01
	PP		Vodorovné přemístění výkopku nebo sypaniny po suchu na obvyklém dopravním prostředku, bez naložení výkopku, avšak se složením bez rozhrnutí z horniny tř. 1 až 4 na vzdálenost přes 9 000 do 10 000 m					
	VV		odvoz přebytečné ornice a zeminy na místo určené investorem					
	VV		(583+486,9)*1,22		1 305,278			
31	K	162701109	Příplatek k vodorovnému přemístění výkopku/sypaniny z horniny tř. 1 až 4 ZKD 1000 m přes 10000 m	m3	13 052,780		0,00	CS ÚRS 2016 01
	PP		Vodorovné přemístění výkopku nebo sypaniny po suchu na obvyklém dopravním prostředku, bez naložení výkopku, avšak se složením bez rozhrnutí z horniny tř. 1 až 4 na vzdálenost Příplatek k ceně za každých dalších i započatých 1 000 m					
	VV		odvoz přebytečné ornice a zeminy na místo určené investorem					
	VV		1305,278*10		13 052,780			
32	K	181102302	Úprava pláně v zářezech se ztuhnutím	m2	4 311,400		0,00	CS ÚRS 2016 01
	PP		Úprava pláně na stavbách dálnic v zářezech mimo skalních se ztuhnutím					
	D	02	Komunikace				0,00	
33	K	919726122	Geotextilie pro ochranu, separaci a filtraci netkaná měrná hmotnost do 300 g/m2	m2	4 472,150		0,00	CS ÚRS 2020 01
	PP		Geotextilie netkaná pro ochranu, separaci nebo filtraci měrná hmotnost přes 200 do 300 g/m2					
	VV		2546,25+1925,9		4 472,150			

PČ	Typ	Kód	Popis	MJ	Množství	J.cena [CZK]	Cena celkem [CZK]	Cenová soustava
34	K	564871116-D1	Podklad ze štěrkodrtě ŠD tl. 300 mm - výměna podloží se souhlasem TDI	m2	4 472,150		0,00	
	PP		Podklad ze štěrkodrti ŠD s rozprostřením a zhutněním, po zhutnění tl. 300 mm					
	VV		výměna podloží- komplet vč. odtěžení a likvidace zeminy		4 472,150			
	VV		2546,25+1925,9					
35	K	564952114	Podklad z mechanicky zpevněného kameniva MZK tl 180 mm, (115 MPa)	m2	2 385,500		0,00	CS ÚRS 2020 01
	PP		Podklad z mechanicky zpevněného kameniva MZK (minerální beton) s rozprostřením a s hutněním, po zhutnění tl. 180 mm					
	VV		kryt km 0,410 - 0,895,		2 385,500			
	VV		2385,5					
96	K	564861111-d1	Podklad ze štěrkodrtě ŠD tl 200 mm (60MPa)	m2	2 546,250		0,00	
	PP		Podklad ze štěrkodrti ŠD s rozprostřením a zhutněním, po zhutnění tl. 200 mm					
	VV		podklad km0,410-0,895- doplnění podkladu		2 546,250			
	VV		2546,25					
36	K	564861111	Podklad ze štěrkodrtě ŠD tl 200 mm (60MPa)	m2	1 925,900		0,00	CS ÚRS 2020 01
	PP		Podklad ze štěrkodrti ŠD s rozprostřením a zhutněním, po zhutnění tl. 200 mm					
	VV		podklad km 0,108-0,410 a 0,895-0,949		1 925,900			
	VV		1925,9					
37	K	564752111	Podklad z vibrovaného štěrku VŠ tl 150 mm (100MPa)	m2	1 783,500		0,00	CS ÚRS 2020 01
	PP		Podklad nebo kryt z vibrovaného štěrku VŠ s rozprostřením, vlhčením a zhutněním, po zhutnění tl. 150 mm					
	VV		podklad km 0,108-0,410 a 0,895-0,949		1 783,500			
	VV		1783,5					
38	K	577145121-d1	Asfaltový beton vrstva podkladní ACP 16+ (ABH) tl 50 mm š přes 3 m vč. ošetření asf. postřikem 0,7kg/m2	m2	1 676,700		0,00	
	PP		Asfaltový beton vrstva obrusná ACO 16 (ABH) s rozprostřením a zhutněním z nemodifikovaného asfaltu, po zhutnění v pruhu šířky přes 3 m tl. 50 mm					
	VV		podkladní vrstva km 0,108-0,410 a 0,895-0,949		1 676,700			
	VV		1676,7					
39	K	573211111-d	Postřik živičný uzavírací z asfaltu v množství do 1,80 kg/m2	m2	1 641,100		0,00	
	VV		postřik km 0,108-0,410 a 0,895-0,949		1 641,100			
	VV		1641,1					
40	K	577134121-d2	Asfaltový beton vrstva obrusná ACO 11 (ABS) tř. I tl 40 mm š přes 3 m vč. ošetření asf. postřikem 0,7kg/m2	m2	1 641,100		0,00	
	PP		Asfaltový beton vrstva obrusná ACO 11 (ABS) s rozprostřením a se zhutněním z nemodifikovaného asfaltu v pruhu šířky přes 3 m tř. I, po zhutnění tl. 40 mm					
	VV		kryt km 0,108-0,410 a 0,895-0,949		1 641,100			
	VV		1641,1					
	D	03	Sjezdy				0,00	
41	K	167101101	Nakládání výkopku z hornin tř. 1 až 4 do 100 m3	m3	73,400		0,00	CS ÚRS 2016 01
	PP		Nakládání, skládání a překládání neulehlého výkopku nebo sypaniny nakládání, množství do 100 m3, z hornin tř. 1 až 4					
	VV		zemina z odkopů		73,400			
	VV		73,4					
42	K	162301102	Vodorovné přemístění do 1000 m výkopku/sypaniny z horniny tř. 1 až 4	m3	89,548		0,00	CS ÚRS 2016 01
	PP		Vodorovné přemístění výkopku nebo sypaniny po suchu na obvyklém dopravním prostředku, bez naložení výkopku, avšak se složením bez rozhrnutí z horniny tř. 1 až 4 na vzdálenost přes 500 do 1 000 m					
	VV		zemina z odkopů		89,548			
	VV		73,4*1,22					
43	K	171102103	Uložení sypaniny z hornin soudržných do násypů zhutněných do 100 % PS dálnic	m3	73,400		0,00	CS ÚRS 2016 01
	PP		Uložení sypaniny do zhutněných násypů pro dálnice a letiště s rozprostřením sypaniny ve vrstvách, s hrubým urovňáním a uzavřením povrchu násypu z hornin soudržných s předepsanou mírou zhutnění v procentech výsledků zkoušek Proctor-Standard (dále jen PS) na 100 % PS					
	VV		nezpevněné hospodářské sjezdy		73,400			
	VV		73,4					
44	K	919726122	Geotextilie pro ochranu, separaci a filtraci netkaná měrná hmotnost do 300 g/m2	m2	175,000		0,00	CS ÚRS 2020 01
	PP		Geotextilie netkaná pro ochranu, separaci nebo filtraci měrná hmotnost přes 200 do 300 g/m2					
	VV		geotextilie pro zpevněné sjezdy		175,000			
	VV		175					
45	K	564871116-D1	Podklad ze štěrkodrtě ŠD tl. 300 mm - výměna podloží se souhlasem TDI	m2	175,000		0,00	
	PP		Podklad ze štěrkodrti ŠD s rozprostřením a zhutněním, po zhutnění tl. 300 mm					
	VV		- komplet vč. odtěžení a likvidace zeminy		175,000			
	VV		175					
46	K	564952114	Podklad z mechanicky zpevněného kameniva MZK tl 180 mm, (115 MPa)	m2	129,000		0,00	CS ÚRS 2020 01
	PP		Podklad z mechanicky zpevněného kameniva MZK (minerální beton) s rozprostřením a s hutněním, po zhutnění tl. 180 mm					
97	K	564861111-d2	Podklad ze štěrkodrtě ŠD tl 200 mm (60MPa)	m2	129,000		0,00	
	PP		Podklad ze štěrkodrti ŠD s rozprostřením a zhutněním, po zhutnění tl. 200 mm					
	VV		sjezdy- doplnění podkladu		129,000			
	VV		129					
47	K	564861111	Podklad ze štěrkodrtě ŠD tl 200 mm (60MPa)	m2	46,000		0,00	CS ÚRS 2020 01
	PP		Podklad ze štěrkodrti ŠD s rozprostřením a zhutněním, po zhutnění tl. 200 mm					
48	K	564752111	Podklad z vibrovaného štěrku VŠ tl 150 mm (100MPa)	m2	46,000		0,00	CS ÚRS 2020 01

PČ	Typ	Kód	Popis	MJ	Množství	J.cena [CZK]	Cena celkem [CZK]	Cenová soustava
	PP		Podklad nebo kryt z vibrovaného šterku VŠ s rozprostřením, vlhčením a zhutněním, po zhutnění tl. 150 mm					
49	K	577145121	Asfaltový beton vrstva podkladní ACP 16+ (ABH) tl 50 mm š přes 3 m vč. ošetření asf. postříkem 0,7kg/m2	m2	46,000		0,00	CS ÚRS 2016 01
	PP		Asfaltový beton vrstva obrusná ACO 16 (ABH) s rozprostřením a zhutněním z nemodifikovaného asfaltu, po zhutnění v pruhu šířky přes 3 m tl. 50 mm					
50	K	573211111-d	Postřík živičný uzavírací z asfaltu v množství do 1,80 kg/m2	m2	46,000		0,00	
51	K	577134121-d2	Asfaltový beton vrstva obrusná ACO 11 (ABS) tř. I tl 40 mm š přes 3 m vč. ošetření asf. postříkem 0,7kg/m2	m2	46,000		0,00	
	PP		Asfaltový beton vrstva obrusná ACO 11 (ABS) s rozprostřením a se zhutněním z nemodifikovaného asfaltu v pruhu šířky přes 3 m tř. I, po zhutnění tl. 40 mm					
	D	04	Odvodnění komunikace				0,00	
52	K	919726122	Geotextilie pro ochranu, separaci a filtraci netkaná měrná hmotnost do 300 g/m2	m2	631,200		0,00	CS ÚRS 2020 01
	PP		Geotextilie netkaná pro ochranu, separaci nebo filtraci měrná hmotnost přes 200 do 300 g/m2					
53	K	597311121	Svodnice ocelová typ 120 kotvená do sypaniny	m	78,000		0,00	CS ÚRS 2016 01
	PP		Svodnice vody ocelová typ 120 kotvená do sypaniny					
54	K	597361121	Svodnice ocelová typ 120 kotvená do betonu	m	58,500		0,00	CS ÚRS 2016 01
	PP		Svodnice vody ocelová typ 120 kotvená do betonu					
55	K	212752212	Trativod z drenážních trubek plastových flexibilních D do 100 mm včetně lože otevřený výkop	m	263,000		0,00	CS ÚRS 2016 01
	PP		Trativody z drenážních trubek se zřízením šterkopiskového lože pod trubky a s jejich obsypem v průměrném celkovém množství do 0,15 m3/m v otevřeném výkopu z trubek plastových flexibilních D přes 65 do 100 mm					
	VV		podélná drenáž, 259bm perfor. +4bm plná					
	VV		259+4		263,000			
56	K	211571111	Výplň odvodňovacích žeber nebo trativodů šterkopiskem tříděným	m3	80,000		0,00	CS ÚRS 2020 01
	PP		Výplň kamenivem do rýh odvodňovacích žeber nebo trativodů bez zhutnění, s úpravou povrchu výplně šterkopiskem tříděným					
	VV		výplň podélné drenáže					
	VV		80		80,000			
57	K	212752313	Trativod z drenážních trubek plastových tuhých plných DN 200 mm včetně lože otevřený výkop	m	6,000		0,00	CS ÚRS 2016 01
	PP		Trativody z drenážních trubek se zřízením šterkopiskového lože pod trubky a s jejich obsypem v průměrném celkovém množství do 0,15 m3/m v otevřeném výkopu z trubek plastových tuhých SN 8 DN 200					
	VV		rekonstrukce propustku P4a					
	VV		6		6,000			
58	K	212752315	Trativod z drenážních trubek plastových tuhých plných DN 300 mm včetně lože otevřený výkop	m	10,730		0,00	CS ÚRS 2016 01
	PP		Trativody z drenážních trubek se zřízením šterkopiskového lože pod trubky a s jejich obsypem v průměrném celkovém množství do 0,15 m3/m v otevřeném výkopu z trubek plastových tuhých SN 8 DN 300					
	VV		rekonstrukce propustku P4, napojení na stávající zatrubnění					
	VV		8+2,73		10,730			
59	K	451541111	Lože pod potrubí otevřený výkop ze šterkodrtě	m3	0,481		0,00	CS ÚRS 2020 01
	PP		Lože pod potrubí, stoky a drobné objekty v otevřeném výkopu ze šterkodrtě 0-63 mm					
	VV		lože pod podkladní beton propustku P4, horská vpust					
	VV		0,4+0,081		0,481			
60	K	452311141	Podkladní desky z betonu prostého tř. C 16/20 otevřený výkop	m3	0,481		0,00	CS ÚRS 2020 01
	PP		Podkladní a zajišťovací konstrukce z betonu prostého v otevřeném výkopu desky pod potrubí, stoky a drobné objekty z betonu tř. C 16/20					
	VV		podkladní beton pod propustek P4, horská vpust					
	VV		0,4+0,081		0,481			
61	K	919535556	Obetonování trubního propustku betonem tř. C 30/37	m3	2,000		0,00	CS ÚRS 2016 01
	PP		Obetonování trubního propustku betonem prostým se zvýšenými nároky na prostředí tř. C 25/30					
	VV		obetonování propustku P4					
	VV		2		2,000			
62	K	320101112	Osazení betonových a železobetonových prefabrikátů hmotnosti nad 1000 do 5000 kg	m3	1,053		0,00	CS ÚRS 2020 01
	PP		Osazení betonových a železobetonových prefabrikátů hmotnosti jednotlivé přes 1 000 do 5 000 kg					
	VV		osazení horské vpusti					
	VV		1,053		1,053			
63	M	R-1	Horská vpust TZV 90/90/115	kus	1,000		0,00	
64	M	R-2	Zákrytová deska s mříží TZV 90/90/15	kus	1,000		0,00	
65	K	895170201	Drenážní šachta z PP šachtové dno DN 400 usazovací prostor 35 l	kus	1,000		0,00	CS ÚRS 2016 01
	PP		Drenážní šachta z polypropylenu PP DN 400 pro napojení potrubí D 110/160/200 šachtové dno s usazovacím prostorem 35 l					
66	K	895170302r	Drenážní šachta z PP DN 400 šachtové prodloužení s drážkou světlé hloubky 800 mm včetně spojky	kus	1,000		0,00	
	PP		Drenážní šachta z polypropylenu PP DN 400 šachtové prodloužení s drážkou, světlé hloubky 800 mm					
67	K	895170331r	Drenážní šachta z PP DN 400 nástavec teleskopický s manžetou pro zatížení 12,5 t, včetně poklopu	kus	1,000		0,00	
	PP		Drenážní šachta z polypropylenu PP nástavec teleskopický (včetně poklopu) pro zatížení 12,5 t					

PČ	Typ	Kód	Popis	MJ	Množství	J.cena [CZK]	Cena celkem [CZK]	Cenová soustava
68	K	919521110	Zřízení silničního propustku z trub betonových nebo ŽB DN 300	m	8,000		0,00	CS ÚRS 2020 01
	PP		Zřízení silničního propustku z trub betonových nebo železobetonových DN 300 mm					
	VV		Rekonstrukce propustku P10 včetně podkladních vrstev a obetonování					
	VV		8		8,000			
69	M	592211380	trouba železobetonová, zesílená TZP-Q D40x100x8 cm	kus	8,000		0,00	CS ÚRS 2016 01
	PP		Trouby pro dešťové odpadní vody železobetonové přímé kruhového průřezu, osmiúhelníkové, zesílené TZP-Q 400/1000 D 40 x 100 x 8					
	D	05	<b>Konečné terénní úpravy</b>				0,00	
70	K	174101101	Zásyp jam, šachet rýh nebo kolem objektů sypaninou se zhutněním	m3	6,770		0,00	CS ÚRS 2020 01
	PP		Zásyp sypaninou z jakékoliv horniny s uložením výkopku ve vrstvách se zhutněním jam, šachet, rýh nebo kolem objektů v těchto vykopávkách					
	VV		zásyp revizní šachty a horské vpusti					
	VV		1,36+5,41		6,770			
71	K	167101102	Nakládání výkopku z hornin tř. 1 až 4 přes 100 m3	m3	141,000		0,00	CS ÚRS 2016 01
	PP		Nakládání, skládání a překládání neulehlého výkopku nebo sypaniny nakládání, množství přes 100 m3, z hornin tř. 1 až 4					
	VV		nakládání skryté ornice z meziskládky					
	VV		141		141,000			
72	K	162306112	Vodorovné přemístění do 1000 m bez naložení výkopku ze zemín schopných zúrodnění	m3	172,020		0,00	CS ÚRS 2020 01
	PP		Vodorovné přemístění výkopku bez naložení, avšak se složením zemín schopných zúrodnění, na vzdálenost přes 500 do 1000 m					
	VV		ornice z meziskládky					
	VV		141*1,22		172,020			
73	K	182301132	Rozprostření ornice pl přes 500 m2 ve svahu přes 1:5 tl vrstvy do 150 mm	m2	938,000		0,00	CS ÚRS 2016 01
	PP		Rozprostření a urovňání ornice ve svahu sklonu přes 1:5 při souvislé ploše přes 500 m2, tl. vrstvy přes 100 do 150 mm					
	VV		KTÚ svahy komunikace, nebezpečné sjezdy, podélná drenáž					
	VV		938		938,000			
95	K	D1r	Označnick - tyč a turistická značka	kpl.	1,000		0,00	
	PP		turistický označnick					
	D	06	<b>Ozelenění</b>				0,00	
74	K	181411123	Založení lučního trávníku výsevem plochy do 1000 m2 ve svahu do 1:1	m2	938,000		0,00	CS ÚRS 2020 01
	PP		Založení trávníku na půdě předem připravené plochy do 1000 m2 výsevem včetně utažení lučního na svahu přes 1:2 do 1:1					
75	M	005724800	osivo směs jetelotrávní	kg	28,140		0,00	CS ÚRS 2016 01
	PP		Osiva pícnin směsi travní balení obvykle 25 kg jetelotráva běžná					
	VV		938*0,03 *Přepočtené koeficientem množství		28,140			
94	K	111103202	Kosení ve vegetačním období travního porostu středně hustého	ha	0,188		0,00	CS ÚRS 2020 01
	PP		Kosení s ponecháním na místě ve vegetačním období travního porostu středně hustého					
	VV		2 x ročně					
	VV		0,0938*2		0,188			



# KRYCÍ LIST SOUPISU PRACÍ

Stavba:

Polní cesty C1, C2, C3 a VHO -21-02-06\_databaze 2020

Objekt:

**03 - SO 03 Polní cesta C3**

KSO:

Místo: Bocanovice

CC-CZ:

Datum: 30. 12. 2020

Zadavatel:

ČR SPÚ, KPÚ pro MSK

IČ:

01312774

DIČ:

CZ01312774

Uchazeč:

Vyplň údaj

IČ:

Vyplň údaj

DIČ:

Vyplň údaj

Projektant:

AWT Rekultivace a.s.

IČ:

47676175

DIČ:

CZ47676175

Zpracovatel:

V.Krč

IČ:

DIČ:

Poznámka:

Náklady z rozpočtu	0,00
Ostatní náklady	0,00
<b>Cena bez DPH</b>	<b>0,00</b>

	Základ daně	Sazba daně	Výše daně
DPH základní	0,00	21,00%	0,00
DPH snížená	0,00	15,00%	0,00

**Cena s DPH** **v CZK** **0,00**

Projektant

Zpracovatel

Datum a podpis:

Razítko

Datum a podpis:

Razítko

Objednavatel

Uchazeč

Datum a podpis:

Razítko

Datum a podpis:

Razítko

# REKAPITULACE ČLENĚNÍ SOUPISU PRACÍ

Stavba:

Polní cesty C1, C2, C3 a VHO -21-02-06\_databaze 2020

Objekt:

**03 - SO 03 Polní cesta C3**

Místo: Bocanovice

Datum: 30. 12. 2020

Zadavatel: ČR SPÚ, KPÚ pro MSK

Projektant: AVV I REKAPITULACE

Uchazeč: Vyplň údaj

Zpracovatel: V.Krč

Kód dílu - Popis

Cena celkem [CZK]

## 1) Náklady ze soupisu prací 0,00

HSV - Práce a dodávky HSV	0,00
01 - Příprava stavby	0,00
02 - Komunikace	0,00
03 - Sjezdy	0,00
04 - Odvodnění komunikace	0,00
05 - Konečné terénní úpravy	0,00
06 - Ozelenění	0,00

## 2) Ostatní náklady 0,00

Zařízení staveniště	0,00
Projektové práce	0,00
Územní vlivy	0,00
Provozní vlivy	0,00
Jiné VRN	0,00
Kompletační činnost	0,00

## Celkové náklady za stavbu 1) + 2) 0,00

# SOUPIS PRACÍ

Stavba:

Polní cesty C1, C2, C3 a VHO -21-02-06\_databaze 2020

Objekt:

**03 - SO 03 Polní cesta C3**

Místo: Bocanovice

Datum: 30. 12. 2020

Zadavatel: ČR SPÚ, KPÚ pro MSK

Projektant: AVTI REKONSTRUKCE

Uchazeč: Vyplň údaj

Zpracovatel: V.Krč

PČ	Typ	Kód	Popis	MJ	Množství	J.cena [CZK]	Cena celkem [CZK]	Cenová soustava
----	-----	-----	-------	----	----------	--------------	-------------------	-----------------

## Náklady soupisu celkem

**0,00**

D	HSV		Práce a dodávky HSV				0,00	
D	01		Příprava stavby				0,00	
1	K	112101123	Kácení stromů jehličnatých D kmene do 700 mm	kus	3,000		0,00	CS ÚRS 2016 01
	PP		Kácení stromů s odřezáním kmene a s odvětvením jehličnatých bez odkornění, kmene průměru přes 500 do 700 mm					
2	K	162301417	Vodorovné přemístění kmenů stromů jehličnatých do 5 km D kmene do 700 mm	kus	3,000		0,00	CS ÚRS 2016 01
	PP		Vodorovné přemístění větví, kmenů nebo pařezů s naložením, složením a dopravou do 5000 m kmenů stromů jehličnatých, průměru přes 500 do 700 mm					
3	K	162301917	Příplatek k vodorovnému přemístění kmenů stromů jehličnatých D kmene do 700 mm ZKD 5 km	kus	9,000		0,00	CS ÚRS 2016 01
	PP		Vodorovné přemístění větví, kmenů nebo pařezů s naložením, složením a dopravou Příplatek k cenám za každých dalších i započatých 5000 m přes 5000 m kmenů stromů jehličnatých, průměru přes 500 do 700 mm					
	VV		3*3		9,000			
4	K	111251111	Drčení ořezaných větví D do 100 mm s odvozem do 20 km	m3	0,300		0,00	CS ÚRS 2020 01
	PP		Drčení ořezaných větví strojně - (štěpkování) o průměru větví do 100 mm					
5	K	112201103	Odstranění pařezů D do 700 mm	kus	3,000		0,00	CS ÚRS 2020 01
	PP		Odstranění pařezů s jejich vykopáním, vytrháním nebo odstřelením, s přesekáním kořenů průměru přes 500 do 700 mm					
6	K	162301423	Vodorovné přemístění pařezů do 5 km D do 700 mm	kus	3,000		0,00	CS ÚRS 2016 01
	PP		Vodorovné přemístění větví, kmenů nebo pařezů s naložením, složením a dopravou do 5000 m pařezů kmenů, průměru přes 500 do 700 mm					
7	K	162301923	Příplatek k vodorovnému přemístění pařezů D 700 mm ZKD 5 km	kus	9,000		0,00	CS ÚRS 2016 01
	PP		Vodorovné přemístění větví, kmenů nebo pařezů s naložením, složením a dopravou Příplatek k cenám za každých dalších i započatých 5000 m přes 5000 m pařezů kmenů, průměru přes 500 do 700 mm					
	VV		3*3		9,000			
8	K	R-3	Poplatek za uložení pařezů na skládku	t	1,000		0,00	
	PP		Poplatek za uložení pařezů na skládku					
9	K	113107223	Odstranění komunikace pl přes 200 m2 z kameniva drčeného tl 300 mm	m2	833,000		0,00	CS ÚRS 2016 01
	PP		Odstranění podkladů nebo krytů s přemístěním hmot na skládku na vzdálenost do 20 m nebo s naložením na dopravní prostředek v ploše jednotlivě přes 200 m2 z kameniva hrubého drčeného, o tl. vrstvy přes 200 do 300 mm					
10	K	121101103	Sejmutí ornice s přemístěním na vzdálenost do 250 m	m3	180,500		0,00	CS ÚRS 2016 01
	PP		Sejmutí ornice nebo lesní půdy s vodorovným přemístěním na hromady v místě upotřebení nebo na dočasně či trvale skládky se složením, na vzdálenost přes 100 do 250 m					
	VV		tl. vrstvy 0,3 m, část potřebná pro KTÚ bude uložena na meziskládku, přebytečná ornice bude odvezena		180,5			
	VV		180,5		180,500			
11	K	122301101	Odkopávky a prokopávky nezapažené v hornině tř. 4 objem do 100 m3	m3	75,410		0,00	CS ÚRS 2016 01
	PP		Odkopávky a prokopávky nezapažené s přehozením výkopku na vzdálenost do 3 m nebo s naložením na dopravní prostředek v hornině tř. 4 do 100 m3					
	VV		odkop a rekonstrukci propustků P3 a P5		75,41			
	VV		75,41		75,410			
12	K	122301109	Příplatek za lepivost u odkopávek nezapažených v hornině tř. 4	m3	75,410		0,00	CS ÚRS 2016 01
	PP		Odkopávky a prokopávky nezapažené s přehozením výkopku na vzdálenost do 3 m nebo s naložením na dopravní prostředek v hornině tř. 4 Příplatek k cenám za lepivost horniny tř. 4					
13	K	162701105	Vodorovné přemístění do 10000 m výkopku/sypaniny z horniny tř. 1 až 4	m3	260,604		0,00	CS ÚRS 2016 01
	PP		Vodorovné přemístění výkopku nebo sypaniny po suchu na obvyklém dopravním prostředku, bez naložení výkopku, avšak se složením bez rozhrnutí z horniny tř. 1 až 4 na vzdálenost přes 9 000 do 10 000 m					
	VV		odvoz přebytečné ornice a zeminy na místo určené investorem		(143+70,61)*1,22			
	VV		(143+70,61)*1,22		260,604			
14	K	162701109	Příplatek k vodorovnému přemístění výkopku/sypaniny z horniny tř. 1 až 4 ZKD 1000 m přes 10000 m	m3	2 606,040		0,00	CS ÚRS 2016 01
	PP		Vodorovné přemístění výkopku nebo sypaniny po suchu na obvyklém dopravním prostředku, bez naložení výkopku, avšak se složením bez rozhrnutí z horniny tř. 1 až 4 na vzdálenost Příplatek k ceně za každých dalších i započatých 1 000 m					

PČ	Typ	Kód	Popis	MJ	Množství	J.cena [CZK]	Cena celkem [CZK]	Cenová soustava
			odvoz přebytečné ornice a zeminy na místo určené investorem 260,604*10		2 606,040			
15	K	966008111	Bourání trubního propustku do DN 300	m	4,000		0,00	CS ÚRS 2020 01
			Bourání trubního propustku s odklizením a uložením vybouraného materiálu na skládku na vzdálenost do 3 m nebo s naložením na dopravní prostředek z trub DN do 300 mm Rekonstrukce P5 4		4,000			
16	K	966008112	Bourání trubního propustku do DN 500	m	6,000		0,00	CS ÚRS 2020 01
			Bourání trubního propustku s odklizením a uložením vybouraného materiálu na skládku na vzdálenost do 3 m nebo s naložením na dopravní prostředek z trub DN přes 300 do 500 mm Rekonstrukce P3 6		6,000			
17	K	997221571	Vodorovná doprava vybouraných hmot do 1 km	t	342,092		0,00	CS ÚRS 2020 01
			Vodorovná doprava vybouraných hmot bez naložení, ale se složením a s hrubým urovnáním na vzdálenost do 1 km					
18	K	997221579	Příplatek ZKD 1 km u vodorovné dopravy vybouraných hmot	t	6 499,748		0,00	CS ÚRS 2020 01
			Vodorovná doprava vybouraných hmot bez naložení, ale se složením a s hrubým urovnáním na vzdálenost Příplatek k ceně za každý další i započatý 1 km přes 1 km 342,092*19		6 499,748			
19	K	997221855	Poplatek za uložení odpadu z kameniva na skládce (skládkovné)	t	333,200		0,00	CS ÚRS 2016 01
			Poplatek za uložení stavebního odpadu na skládce (skládkovné) z kameniva					
20	K	997221815	Poplatek za uložení betonového odpadu na skládce (skládkovné)	t	8,892		0,00	CS ÚRS 2016 01
			Poplatek za uložení stavebního odpadu na skládce (skládkovné) betonového propust P3 a P5 5,88+3,012		8,892			
21	K	181102302	Úprava pláně v zářezích se zhutněním	m2	1 193,300		0,00	CS ÚRS 2016 01
			Úprava pláně na stavbách dálnic v zářezích mimo skalních se zhutněním					
	D	02	Komunikace				0,00	
22	K	919726122	Geotextilie pro ochranu, separaci a filtraci netkaná měrná hmotnost do 300 g/m2	m2	1 245,000		0,00	CS ÚRS 2020 01
			Geotextilie netkaná pro ochranu, separaci nebo filtraci měrná hmotnost přes 200 do 300 g/m2 1245		1 245,000			
23	K	564871116-D1	Podklad ze štěrkodrtě ŠD tl. 300 mm- výměna podloží se souhlasem TDI	m2	1 245,000		0,00	
			Podklad ze štěrkodrtě ŠD s rozprostřením a zhutněním, po zhutnění tl. 300 mm výměna podloží komplet vč. odtěžení a likvidace zeminy 1245		1 245,000			
24	K	564952114	Kryt z mechanicky zpevněného kameniva MZK tl 180 mm	m2	1 193,300		0,00	CS ÚRS 2016 01
			Podklad z mechanicky zpevněného kameniva MZK (minerální beton) s rozprostřením a s hutněním, po zhutnění tl. 180 mm					
51	K	564861111-d1	Podklad ze štěrkodrtě ŠD tl 200 mm (60MPa)	m2	1 245,000		0,00	
			Podklad ze štěrkodrtě ŠD s rozprostřením a zhutněním, po zhutnění tl. 200 mm 1245		1 245,000			
	D	03	Sjezdy				0,00	
25	K	167101101	Nakládání výkopku z hornin tř. 1 až 4 do 100 m3	m3	4,800		0,00	CS ÚRS 2016 01
			Nakládání, skládání a překládání neulehlého výkopku nebo sypaniny nakládání, množství do 100 m3, z hornin tř. 1 až 4 zemina z odkopů 4,8		4,800			
26	K	162301101	Vodorovné přemístění do 500 m výkopku/sypaniny z horniny tř. 1 až 4	m3	5,856		0,00	CS ÚRS 2016 01
			Vodorovné přemístění výkopku nebo sypaniny po suchu na obvyklém dopravním prostředku, bez naložení výkopku, avšak se složením bez rozhrnutí z horniny tř. 1 až 4 na vzdálenost přes 50 do 500 m zemina z odkopů 4,8*1,22		5,856			
27	K	171102103	Uložení sypaniny z hornin soudržných do násypů zhutněných do 100 % PS dálnic	m3	4,800		0,00	CS ÚRS 2016 01
			Uložení sypaniny do zhutněných násypů pro dálnice a letiště s rozprostřením sypaniny ve vrstvách, s hrubým urovnáním a uzavřením povrchu násypu z hornin soudržných s předepsanou mírou zhutnění v procentech výsledků zkoušek Proctor-Standard (dále jen PS) na 100 % PS nezpevněné hospodářské sjezdy 4,8		4,800			
28	K	919726122	Geotextilie pro ochranu, separaci a filtraci netkaná měrná hmotnost do 300 g/m2	m2	6,860		0,00	CS ÚRS 2020 01
			Geotextilie netkaná pro ochranu, separaci nebo filtraci měrná hmotnost přes 200 do 300 g/m2 geotextilie pro zpevněné sjezdy 6,86		6,860			
29	K	564871116-D1	Podklad ze štěrkodrtě ŠD tl. 300 mm- výměna podloží se souhlasem TDI	m2	6,860		0,00	
			Podklad ze štěrkodrtě ŠD s rozprostřením a zhutněním, po zhutnění tl. 300 mm výměna podloží komplet vč. odtěžení a likvidace zeminy 6,86		6,860			
30	K	564952114	Kryt z mechanicky zpevněného kameniva MZK tl 180 mm	m2	6,860		0,00	CS ÚRS 2016 01

PČ	Typ	Kód	Popis	MJ	Množství	J.cena [CZK]	Cena celkem [CZK]	Cenová soustava
	PP		Podklad z mechanicky zpevněného kameniva MZK (minerální beton) s rozprostřením a s hutněním, po zhutnění tl. 180 mm					
	VV		kryt zpevněných sjezdů					
	VV		6,86		6,860			
50	K	564861111-d2	Podklad ze šterkodrtě ŠD tl 200 mm (60MPa)	m2	6,860		0,00	
	PP		Podklad ze šterkodrti ŠD s rozprostřením a zhutněním, po zhutnění tl. 200 mm					
	VV		6,86		6,860			
	D	04	Odvodnění komunikace				0,00	
31	K	919521013r	Zřízení propustků z trub železobetonových DN 400 hrdlových, včetně podkladních vrstev, podkladních prefabrikátů, obetonování a bednění	m	5,500		0,00	
	PP		Zřízení propustků a hospodářských přejezdů z trub betonových a železobetonových do DN 400					
	VV		propust P5					
	VV		5,5		5,500			
32	M	R-1	Železobetonová trouba hrdlová DN 400	m	5,500		0,00	
	VV		Propust P5					
	VV		5,5		5,500			
33	K	919521015r	Zřízení propustků z trub betonových DN 600 hrdlových, včetně podkladních vrstev, podkladních prefabrikátů, obetonování a bednění	m	5,500		0,00	
	PP		Zřízení propustků a hospodářských přejezdů z trub betonových a železobetonových do DN 600					
	VV		propust P3					
	VV		5,5		5,500			
34	M	R-2	Železobetonová trouba hrdlová DN 600	m	5,500		0,00	
	VV		Propust P3					
	VV		5,5		5,500			
35	K	919311112r	Čela propustků z prostého betonu tř. C30/37 včetně okapových říms a prostupů příčného odvodnění	m3	21,130		0,00	
	PP		Čela propustků z prostého betonu tř. C 8/10					
	VV		propust P3 a P5					
	VV		21,13		21,130			
36	M	313167200	sít' výztužná svařovaná KARI Q 188, 150 x 150 mm, D 6 mm, 5 x 2,15 m	kus	12,000		0,00	CS ÚRS 2016 01
	PP		Sít' drátěná z ostatních neušlechtilých ocelí tříd 10 a 11, povrch matný sít' svařovaná výztužná - KARI ocelový drát KARI (DIN 488) Q 188 150 x 150 mm D = 6 mm, 5 x 2,15 m					
	VV		propust P3 a P5					
	VV		8+4		12,000			
37	K	452311171	Podkladní desky z betonu prostého tř. C 30/37 otevřený výkop	m3	1,240		0,00	CS ÚRS 2020 01
	PP		Podkladní a zajišťovací konstrukce z betonu prostého v otevřeném výkopu desky pod potrubí, stoky a drobné objekty z betonu tř. C 30/37					
	VV		propust P3 a P5					
	VV		0,7+0,54		1,240			
38	K	936561111	Podkladní a krycí vrstvy trubních propustků nebo překopů cest z kameniva	m3	36,900		0,00	CS ÚRS 2020 01
	PP		Podkladní a krycí vrstvy trubních propustků nebo překopů cest z kameniva drceného					
	VV		Zhutněný zásyp propustku P3 a P5					
	VV		21,15+15,75		36,900			
39	K	212752212	Trativod z drenážních trubek plastových flexibilních D do 100 mm včetně lože a obsypu otevřený výkop	m	9,000		0,00	CS ÚRS 2016 01
	PP		Trativody z drenážních trubek se zřízením šterkopiskového lože pod trubky a s jejich obsypem v průměrném celkovém množství do 0,15 m3/m v otevřeném výkopu z trubek plastových flexibilních D přes 65 do 100 mm					
	VV		podélná drenáž propustku P3 a P5					
	VV		6+3		9,000			
40	K	919726122	Geotextilie pro ochranu, separaci a filtraci netkaná měrná hmotnost do 300 g/m2	m2	20,000		0,00	CS ÚRS 2020 01
	PP		Geotextilie netkaná pro ochranu, separaci nebo filtraci měrná hmotnost přes 200 do 300 g/m2					
	VV		filtrace podélné drenáže					
	VV		20		20,000			
41	K	463212121	Rovnanina z lomového kamene s vyklynováním spár těženým kamenivem	m3	5,100		0,00	CS ÚRS 2020 01
	PP		Rovnanina z lomového kamene upraveného, tříděného jakékoliv tloušťky rovnaniny s vyplněním spár a dutin těženým kamenivem					
	VV		Propust P3 a P5					
	VV		2,9+2,2		5,100			
42	K	463451114	Prolití kamenné rovnaniny betonem C12/15	m3	1,700		0,00	CS ÚRS 2016 01
	PP		Prolití konstrukce z kamene rovnaniny cementovou maltou MC-25					
	VV		Propust P3 a P5					
	VV		1+0,7		1,700			
43	K	348942131r	Zábradlí ocelové osazené do betonu včetně montáže a úpravy povrchu modrým syntetickým nátěrem	m	16,500		0,00	
	PP		Zábradlí ocelové prímé nebo v oblouku výšky 1,1 m ze sloupků z válcovaných tyčí I č.10-12 s osazením do bloků z betonu prostého rozměru 200x200x500 mm ze dvou vodorovných trubek průměru 51 mm					
	VV		propust P3 a P5					
	VV		11,5+5		16,500			
	D	05	Konečné terénní úpravy				0,00	
44	K	167101101	Nakládání výkopku z hornin tř. 1 až 4 do 100 m3	m3	37,500		0,00	CS ÚRS 2016 01
	PP		Nakládání, skládání a překládání neulehlého výkopku nebo sypaniny nakládání, množství do 100 m3, z hornin tř. 1 až 4					
	VV		nakládání skryté ornice z meziskládky					
	VV		37,5		37,500			

PČ	Typ	Kód	Popis	MJ	Množství	J.cena [CZK]	Cena celkem [CZK]	Cenová soustava
45	K	162301101	Vodorovné přemístění do 500 m výkopku/sypaniny z horniny tř. 1 až 4	m3	45,750		0,00	CS ÚRS 2016 01
	PP		Vodorovné přemístění výkopku nebo sypaniny po suchu na obvyklém dopravním prostředku, bez naložení výkopku, avšak se složením bez rozhrnutí z horniny tř. 1 až 4 na vzdálenost přes 50 do 500 m					
	VV		ornice z meziskládky		45,750			
	VV		37,5*1,22					
46	K	182301132	Rozprostření ornice pl přes 500 m2 ve svahu přes 1:5 tlí vrstvy do 150 mm	m2	249,500		0,00	CS ÚRS 2016 01
	PP		Rozprostření a urovnání ornice ve svahu sklonu přes 1:5 při souvislé ploše přes 500 m2, tl. vrstvy přes 100 do 150 mm					
	VV		KTÚ svahy komunikace, nebezpečné sjezdy, podélná drenáž					
	VV		249,5		249,500			
	D	06	Ozelenění				0,00	
47	K	181411123	Založení lučního trávníku výsevem plochy do 1000 m2 ve svahu do 1:1	m2	249,500		0,00	CS ÚRS 2020 01
	PP		Založení trávníku na půdě předem připravené plochy do 1000 m2 výsevem včetně utažení lučního na svahu přes 1:2 do 1:1					
48	M	005724800	osivo směs jetelotrávní	kg	7,485		0,00	CS ÚRS 2016 01
	PP		Osiva pícnin směsi travní balení obvykle 25 kg jetelotráva běžná					
	VV		249,5*0,03 Přepočtené koeficientem množství		7,485			
49	K	111103202	Kosení ve vegetačním období travního porostu středně hustého	ha	0,050		0,00	CS ÚRS 2020 01
	PP		Kosení s ponecháním na místě ve vegetačním období travního porostu středně hustého					
	VV		2 x ročně					
	VV		0,02495*2		0,050			

# KRYCÍ LIST SOUPISU PRACÍ

Stavba:

Polní cesty C1, C2, C3 a VHO -21-02-06\_databaze 2020

Objekt:

**06 - SO 06 Vodohospodářská opatření (VHO)**

KSO:

Místo: Bocanovice

CC-CZ:

Datum: 30. 12. 2020

Zadavatel:

ČR SPÚ, KPÚ pro MSK

IČ:

01312774

DIČ:

CZ01312774

Uchazeč:

Vyplň údaj

IČ:

Vyplň údaj

DIČ:

Vyplň údaj

Projektant:

AWT Rekultivace a.s.

IČ:

47676175

DIČ:

CZ47676175

Zpracovatel:

V.Krč

IČ:

DIČ:

Poznámka:

Náklady z rozpočtu	0,00
Ostatní náklady	0,00
<b>Cena bez DPH</b>	<b>0,00</b>

	Základ daně	Sazba daně	Výše daně
DPH základní	0,00	21,00%	0,00
DPH snížená	0,00	15,00%	0,00

**Cena s DPH v CZK 0,00**

Projektant

Zpracovatel

Datum a podpis:

Razítko

Datum a podpis:

Razítko

Objednavatel

Uchazeč

Datum a podpis:

Razítko

Datum a podpis:

Razítko

# REKAPITULACE ČLENĚNÍ SOUPISU PRACÍ

Stavba:

Polní cesty C1, C2, C3 a VHO -21-02-06\_databaze 2020

Objekt:

**06 - SO 06 Vodohospodářská opatření (VHO)**

Místo: Bocanovice

Datum: 30. 12. 2020

Zadavatel: ČR SPÚ, KPÚ pro MSK

Projektant: AVV I REKAPITULACE

Uchazeč: Vyplň údaj

Zpracovatel: V.Krč

Kód dílu - Popis

Cena celkem [CZK]

## 1) Náklady ze soupisu prací 0,00

HSV - Práce a dodávky HSV 0,00

01 - Příprava stavby 0,00

02 - Odvodnění 0,00

03 - Konečné terénní úpravy 0,00

04 - Ozelenění 0,00

## 2) Ostatní náklady 0,00

Zařízení staveniště 0,00

Projektové práce 0,00

Územní vlivy 0,00

Provozní vlivy 0,00

Jiné VRN 0,00

Kompletační činnost 0,00

**Celkové náklady za stavbu 1) + 2) 0,00**



# SOUPIS PRACÍ

Stavba:

Polní cesty C1, C2, C3 a VHO -21-02-06\_databaze 2020

Objekt:

**06 - SO 06 Vodohospodářská opatření (VHO)**

Místo: Bocanovice

Datum: 30. 12. 2020

Zadavatel: ČR SPÚ, KPÚ pro MSK

Projektant: AVVI REKONSTRUČE

Uchazeč: Vyplň údaj

Zpracovatel: V.Krč

PČ	Typ	Kód	Popis	MJ	Množství	J.cena [CZK]	Cena celkem [CZK]	Cenová soustava
----	-----	-----	-------	----	----------	--------------	-------------------	-----------------

## Náklady soupisu celkem

**0,00**

D	HSV		Práce a dodávky HSV				0,00	
D	01		Příprava stavby				0,00	
1	K	121101103	Sejmutí ornice s přemístěním na vzdálenost do 250 m	m3	604,000		0,00	CS ÚRS 2016 01
	PP		Sejmutí ornice nebo lesní půdy s vodorovným přemístěním na hromady v místě upotřebení nebo na dočasné či trvalé skládky se složením, na vzdálenost přes 100 do 250 m					
2	K	122301102	Odkopávky a prokopávky nezapažené v hornině tř. 4 objem do 1000 m3	m3	980,300		0,00	CS ÚRS 2016 01
	PP		Odkopávky a prokopávky nezapažené s přehozením výkopku na vzdálenost do 3 m nebo s naložením na dopravní prostředek v hornině tř. 4 přes 100 do 1 000 m3					
	VV		odkop příkopu včetně propustků					
	VV		980,3		980,300			
3	K	122301109	Příplatek za lepivost u odkopávek nezapažených v hornině tř. 4	m3	980,300		0,00	CS ÚRS 2016 01
	PP		Odkopávky a prokopávky nezapažené s přehozením výkopku na vzdálenost do 3 m nebo s naložením na dopravní prostředek v hornině tř. 4 Příplatek k cenám za lepivost horniny tř. 4					
4	K	966008111	Bourání trubního propustku do DN 300	m	20,000		0,00	CS ÚRS 2020 01
	PP		Bourání trubního propustku s odklizením a uložením vybouraného materiálu na skládku na vzdálenost do 3 m nebo s naložením na dopravní prostředek z trub DN do 300 mm					
	VV		propust P1 + P6+P8					
	VV		8+6+6		20,000			
5	K	997221571	Vodorovná doprava vybouraných hmot do 1 km	t	15,060		0,00	CS ÚRS 2020 01
	PP		Vodorovná doprava vybouraných hmot bez naložení, ale se složením a s hrubým urovnáním na vzdálenost do 1 km					
6	K	997221579	Příplatek ZKD 1 km u vodorovné dopravy vybouraných hmot	t	286,140		0,00	CS ÚRS 2020 01
	PP		Vodorovná doprava vybouraných hmot bez naložení, ale se složením a s hrubým urovnáním na vzdálenost Příplatek k ceně za každý další i započatý 1 km přes 1 km					
	VV		15,060*19		286,140			
7	K	997221815	Poplatek za uložení betonového odpadu na skládce (skládkovné)	t	15,060		0,00	CS ÚRS 2016 01
	PP		Poplatek za uložení stavebního odpadu na skládce (skládkovné) betonového					
8	K	162701105	Vodorovné přemístění do 10000 m výkopku/sypaniny z horniny tř. 1 až 4	m3	1 841,346		0,00	CS ÚRS 2016 01
	PP		Vodorovné přemístění výkopku nebo sypaniny po suchu na obvyklém dopravním prostředku, bez naložení výkopku, avšak se složením bez rozhrnutí z horniny tř. 1 až 4 na vzdálenost přes 9 000 do 10 000 m					
	VV		odvoz přebytečné ornice a zeminy n a místo určené investorem					
	VV		(529+980,3)*1,22		1 841,346			
9	K	162701109	Příplatek k vodorovnému přemístění výkopku/sypaniny z horniny tř. 1 až 4 ZKD 1000 m přes 10000 m	m3	18 413,460		0,00	CS ÚRS 2016 01
	PP		Vodorovné přemístění výkopku nebo sypaniny po suchu na obvyklém dopravním prostředku, bez naložení výkopku, avšak se složením bez rozhrnutí z horniny tř. 1 až 4 na vzdálenost Příplatek k ceně za každých dalších i započatých 1 000 m					
	VV		odvoz přebytečné ornice a zeminy na místo určené investorem					
	VV		1841,346*10		18 413,460			
D	02		Odvodnění				0,00	
10	K	564231111	Podklad nebo podsyp ze štěrkopísku ŠP tl 100 mm	m2	566,400		0,00	CS ÚRS 2020 01
	PP		Podklad nebo podsyp ze štěrkopísku ŠP s rozprostřením, vlhčením a ztuhnutím, po ztuhnutí tl. 100 mm					
	VV		OP1, betonový práh, brod, příčný žlab, stabilizace propustků					
	VV		473+2,9+31+4,5+55		566,400			
11	K	451315114	Podkladní nebo výplňová vrstva z betonu C 12/15 tl do 100 mm	m2	506,000		0,00	CS ÚRS 2020 01
	PP		Podkladní a výplňové vrstvy z betonu prostého tloušťky do 100 mm, z betonu C 12/15					
	VV		OP1, stabilizace propustků					
	VV		453+53		506,000			
12	K	465513427	Dlažba z lomového kamene do betonu s vyklínováním a prolitím betonem tl 400 mm	m2	480,000		0,00	CS ÚRS 2016 01
	PP		Dlažba z lomového kamene lomafsky upraveného na cementovou maltu, s vyspárováním cementovou maltou, tl. kamene 400 mm					
	VV		OP1, stabilizace propustků					
	VV		430+50		480,000			
13	K	935111112	Osazení příkopového žlabu do štěrkopísku tl 100 mm z betonových desek	m2	1 045,000		0,00	CS ÚRS 2020 01

PČ	Typ	Kód	Popis	MJ	Množství	J.cena [CZK]	Cena celkem [CZK]	Cenová soustava
			Osazení betonového příkopového žlabu s vyplněním a zatřením spár cementovou maltou s ložem tl. 100 mm z kameniva těženého nebo šterkopísku z betonových desek jakékoliv velikosti					
			Svodný příkop SP1					
			1045		1 045,000			
14	M	R-1	Vegetační tvárnice 60x40x8 cm	kus	4 354,000		0,00	
			SP1					
			4354		4 354,000			
15	K	274311611r	Základové pásy prokládané kamenem z betonu tř. C 30/37	m3	12,800		0,00	
			Základy z betonu prostého pasy z betonu kamenem prokládaného tř. C 16/20					
			vyústění OP1-obvod kamenné rovinaniny					
			12,8		12,800			
16	K	463212121	Rovnanina z lomového kamene s vyklynováním spár těženým kamenivem	m3	12,520		0,00	CS ÚRS 2020 01
			Rovnanina z lomového kamene upraveného, tříděného jakékoliv tloušťky rovinaniny s vyplněním spár a dutin těženým kamenivem					
			vyústění OP1					
			12,52		12,520			
17	K	564861111	Podklad ze šterkodrtě ŠD tl 200 mm	m2	31,300		0,00	CS ÚRS 2020 01
			Podklad ze šterkodrti ŠD s rozprostřením a zhutněním, po zhutnění tl. 200 mm					
			podklad kamenné rovinaniny					
			31,3		31,300			
18	K	452318510	Zajišťovací práh z betonu prostého C30/37 se zvýšenými nároky na prostředí	m3	22,200		0,00	CS ÚRS 2016 01
			Zajišťovací práh z betonu prostého se zvýšenými nároky na prostředí na dně a ve svahu melioračních kanálů s patkami nebo bez patek					
			práh vyústění, brod, ukončení OP1, stabilizace propustku					
			3,2+8+1+10		22,200			
19	K	452311171	Podkladní desky z betonu prostého tř. C 30/37 otevřený výkop	m3	7,800		0,00	CS ÚRS 2020 01
			Podkladní a zajišťovací konstrukce z betonu prostého v otevřeném výkopu desky pod potrubí, stoky a drobné objekty z betonu tř. C 30/37					
			Brod B3					
			7,8		7,800			
20	M	313166630	sít' výztužná svařovaná KARI KY 49, 100 x 100 mm, D 8 mm, 3 x 2 m	kus	24,000		0,00	CS ÚRS 2016 01
			Sítě drátěné z ostatních neušlechtilých ocelí tříd 10 a 11, povrch matný sítě svařované výztužné - KARI ocelový drát KARI (DIN 488) KY 49 100 x 100 mm D = 8 mm, 3 x 2 m					
			práh OP1, brod					
			3+21		24,000			
21	K	465513227	Dlažba z lomového kamene na cementovou maltu s vyspárováním tl 250 mm	m2	31,000		0,00	CS ÚRS 2016 01
			Dlažba z lomového kamene lomařsky upraveného na cementovou maltu, s vyspárováním cementovou maltou, tl. kamene 250 mm					
			Brod B3					
			31		31,000			
22	K	275313811	Základové patky z betonu tř. C 30/37	m3	11,300		0,00	CS ÚRS 2016 01
			Základy z betonu prostého patky a bloky z betonu kamenem neprokládaného tř. C 25/30					
			Příčný žlab Z1, propustky					
			1,3+10		11,300			
23	K	451315115	Podkladní nebo výplňová vrstva z betonu C 16/20 tl do 100 mm	m2	0,250		0,00	CS ÚRS 2020 01
			Podkladní a výplňové vrstvy z betonu prostého tloušťky do 100 mm, z betonu C 16/20					
			Příčný žlab Z1					
			0,25		0,250			
24	K	279321348	Základová zeď ze ŽB tř. C 30/37 bez výztuže	m3	1,200		0,00	CS ÚRS 2016 01
			Základové zdi z betonu železového (bez výztuže) bez zvláštních nároků na vliv prostředí (X0, XC) tř. C 30/37					
			příčný žlab Z1					
			1,2		1,200			
25	K	279361221	Výztuž základových zdí nosných betonářskou ocelí 10 216	t	0,090		0,00	CS ÚRS 2020 01
			Výztuž základových zdí nosných svislých nebo odkloněných od svislice, rovinných nebo oblých, deskových nebo žebrových, včetně výztuže jejich žebor z betonářské oceli 10 216 (E)					
			1,2*0,075		0,090			
26	K	R-4	Mřížový rošt 1x4,5m, pro přejezd nákladních vozidel, nosné pásy 100x5mm, vel. oka cca 30x30mm, světlá rozteč podpor 600mm, rošt bude uložen na profil I 200x100x10 ukotvený ke konstrukci žlabu pomocí šroubů se zápusťnou hlavou a chemických kotev	kpl	1,000		0,00	
27	K	279351101	Zřízení bednění základových zdí jednostranné	m2	9,000		0,00	CS ÚRS 2016 01
			Bednění základových zdí svislé nebo šikmé (odkloněné), půdorysně přímé nebo zalomené ve volných nebo zapažených jámách, rýhách, šachtách, včetně případných vzpěr, jednostranné zřízení					
			Příčný žlab Z1					
			9		9,000			
28	K	279351102	Odstranění bednění základových zdí jednostranné	m2	9,000		0,00	CS ÚRS 2016 01
			Bednění základových zdí svislé nebo šikmé (odkloněné), půdorysně přímé nebo zalomené ve volných nebo zapažených jámách, rýhách, šachtách, včetně případných vzpěr, jednostranné odstranění					
29	K	279351105	Zřízení bednění základových zdí oboustranné	m2	7,000		0,00	CS ÚRS 2016 01
			Bednění základových zdí svislé nebo šikmé (odkloněné), půdorysně přímé nebo zalomené ve volných nebo zapažených jámách, rýhách, šachtách, včetně případných vzpěr, oboustranné za každou stranu zřízení					
			Příčný žlab Z1					
			7		7,000			

PČ	Typ	Kód	Popis	MJ	Množství	J.cena [CZK]	Cena celkem [CZK]	Cenová soustava
30	K	279351106	Odstranění bednění základových zdí oboustranné	m2	7,000		0,00	CS ÚRS 2016 01
	PP		Bednění základových zdí svislé nebo šikmé (odkloněné), půdorysně přímé nebo zalomené ve volných nebo zapažených jámách, rýhách, šachtách, včetně případných vzpěr, oboustranné za každou stranu odstranění					
31	K	919521015	Zřízení propustků z trub betonových DN 600, včetně podkladních vrstev	m	9,000		0,00	CS ÚRS 2016 01
	PP		Zřízení propustků a hospodářských přejezdů z trub betonových a železobetonových do DN 600					
	VV		Propust P9		9,000			
	VV		9					
32	M	R-2	Železobetonová trouba hrdlová DN 600 s příplatkem za řezání krajních trub	m	9,450		0,00	
	PP		Železobetonová trouba hrdlová DN 600					
	VV		Propust P9		9,450			
	VV		9*1,05					
33	K	919521017	Zřízení propustků z trub betonových DN 800, včetně podkladních vrstev	m	36,600		0,00	
	PP		Zřízení propustků a hospodářských přejezdů z trub betonových a železobetonových do DN 800					
	VV		propust P1, P6, P7, P8		36,600			
	VV		9,6+9+9+9					
34	M	R-3	Železobetonová trouba DN800 s příplatkem za řezání krajních trub	m	38,430		0,00	
	VV		propust P1, P6, P7, P8		38,430			
	VV		(9,6+9+9+9)*1,05					
35	K	919535556	Obetonování trubního propustku betonem se zvýšenými nároky na prostředí tř. C 30/37 včetně bednění	m3	18,700		0,00	CS ÚRS 2016 01
	PP		Obetonování trubního propustku betonem prostým se zvýšenými nároky na prostředí tř. C 25/30					
	VV		propust P1, P6, P7, P8, P9		18,700			
	VV		18,7					
36	M	313167200	Sít' výztužná svařovaná KARI Q 188, 150 x 150 mm, D 6 mm, 5 x 2,15 m	kus	23,000		0,00	CS ÚRS 2016 01
	PP		Sít' drátěná z ostatních neulechtitých ocelí třídy 10 a 11, povrch matný sít' svařované výztužné - KARI ocelový drát KARI (DIN 488) Q 188 150 x 150 mm D = 6 mm, 5 x 2,15 m					
	VV		Propustky, příčný žlab		23,000			
	VV		22+1					
37	K	936561111	Podkladní a krycí vrstvy trubních propustků nebo překopů cest z kameniva	m3	29,000		0,00	CS ÚRS 2020 01
	PP		Podkladní a krycí vrstvy trubních propustků nebo překopů cest z kameniva drceného					
	VV		Zhutněný zásep propustků		29,000			
	VV		29					
	D	03	Konečné terénní úpravy				0,00	
38	K	167101101	Nakládání výkopku z hornin tř. 1 až 4 do 100 m3	m3	75,000		0,00	CS ÚRS 2016 01
	PP		Nakládání, skládání a překládání neulehlého výkopku nebo sypaniny nakládání, množství do 100 m3, z hornin tř. 1 až 4					
	VV		nakládání skryté ornice z meziskládky		75,000			
	VV		75					
39	K	162306112	Vodorovné přemístění do 1000 m bez naložení výkopku ze zemín schopných zúrodnění	m3	91,500		0,00	CS ÚRS 2020 01
	PP		Vodorovné přemístění výkopku bez naložení, avšak se složením zemín schopných zúrodnění, na vzdálenost přes 500 do 1000 m					
	VV		ornice z meziskládky		91,500			
	VV		75*1,22					
40	K	182301131	Rozprostření ornice pl přes 500 m2 ve svahu přes 1:5 tl vrstvy do 100 mm	m2	749,000		0,00	CS ÚRS 2016 01
	PP		Rozprostření a urovnání ornice ve svahu sklonu přes 1:5 při souvislé ploše přes 500 m2, tl. vrstvy do 100 mm					
	VV		KTÚ svahy příkopu		749,000			
	VV		749					
	D	04	Ozelenění				0,00	
41	K	181411123	Založení lučního trávníku výsevem plochy do 1000 m2 ve svahu do 1:1	m2	749,000		0,00	CS ÚRS 2020 01
	PP		Založení trávníku na půdě předem připravené plochy do 1000 m2 výsevem včetně utažení lučního na svahu přes 1:2 do 1:1					
42	M	005724800	osivo směs jetelotrávní	kg	22,470		0,00	CS ÚRS 2016 01
	PP		Osiva pícnin směsi travní balení obvykle 25 kg jetelotráva běžná					
	VV		749*0,03 *Přepočtené koeficientem množství		22,470			
43	K	111103202	Kosení ve vegetačním období travního porostu středně hustého	ha	0,150		0,00	CS ÚRS 2020 01
	PP		Kosení s ponecháním na místě ve vegetačním období travního porostu středně hustého					
	VV		2 x ročně		0,150			
	VV		0,0749*2					

# KRYCÍ LIST SOUPISU PRACÍ

Stavba:

Polní cesty C1, C2, C3 a VHO -21-02-06\_databaze 2020

Objekt:

**07 - Vedlejší rozpočtové náklady**

KSO:

Místo: Bocanovice

CC-CZ:

Datum: 30. 12. 2020

Zadavatel:

ČR SPÚ, KPÚ pro MSK

IČ:

01312774

DIČ:

CZ01312774

Uchazeč:

Vyplň údaj

IČ:

Vyplň údaj

DIČ:

Vyplň údaj

Projektant:

AWT Rekultivace a.s.

IČ:

47676175

DIČ:

CZ47676175

Zpracovatel:

V.Krč

IČ:

DIČ:

Poznámka:

Náklady z rozpočtu	0,00
Ostatní náklady	0,00
<b>Cena bez DPH</b>	<b>0,00</b>

	Základ daně	Sazba daně	Výše daně
DPH základní	0,00	21,00%	0,00
DPH snížená	0,00	15,00%	0,00

**Cena s DPH v CZK 0,00**

Projektant

Zpracovatel

Datum a podpis:

Razítko

Datum a podpis:

Razítko

Objednavatel

Uchazeč

Datum a podpis:

Razítko

Datum a podpis:

Razítko

# REKAPITULACE ČLENĚNÍ SOUPISU PRACÍ

Stavba:

Polní cesty C1, C2, C3 a VHO -21-02-06\_databaze 2020

Objekt:

**07 - Vedlejší rozpočtové náklady**

Místo: Bocanovice

Datum: 30. 12. 2020

Zadavatel: ČR SPÚ, KPÚ pro MSK

Projektant: AVV I REKAPITULACE

Uchazeč: Vyplň údaj

Zpracovatel: V.Krč

Kód dílu - Popis

Cena celkem [CZK]

**1) Náklady ze soupisu prací** **0,00**

01 - VRN 0,00

---

**2) Ostatní náklady** **0,00**

Zařízení staveniště 0,00

Projektové práce 0,00

Územní vlivy 0,00

Provozní vlivy 0,00

Jiné VRN 0,00

Kompletační činnost 0,00

**Celkové náklady za stavbu 1) + 2)** **0,00**

# SOUPIS PRACÍ

Stavba:

Polní cesty C1, C2, C3 a VHO -21-02-06\_databaze 2020

Objekt:

**07 - Vedlejší rozpočtové náklady**

Místo: Bocanovice

Datum: 30. 12. 2020

Zadavatel: ČR SPÚ, KPÚ pro MSK

Projektant: AVVI REKONSTRUČNÍ

Uchazeč: Vyplň údaj

Zpracovatel: V.Krč

PČ	Typ	Kód	Popis	MJ	Množství	J.cena [CZK]	Cena celkem [CZK]	Cenová soustava
----	-----	-----	-------	----	----------	--------------	-------------------	-----------------

## Náklady soupisu celkem

**0,00**

D		01	VRN						0,00
1	K	R-1	Archeologické práce – zajištění oznámení zahájení prací	ks	1,000		0,00		
2	K	R-2	Archeologické práce – zajištění podmínek pro možný archeologický průzkum	kus	1,000		0,00		
3	K	R-3	Koordinační přírážka za etapizaci	ks	1,000		0,00		
4	K	R-4	Aktualizace inventarizace zeleně	kus	1,000		0,00		
5	K	R-5a	Zajištění povolení kácení v PUPFL, včetně v koordinace s lesním hospodářem, posudek	kus	1,000		0,00		
15	K	R-5b	Zajištění dočasného odnětí z PUPFL, posudek vyřízení vč. správního poplatku	kus	1,000		0,00		
16	K	R-5c	Zajištění trvalého odnětí z PUPFL, znal. posudek vyřízení vč. správního poplatku	kus	1,000		0,00		
6	K	R-6	Příprava staveniště- Oklepová rampa viz výkres	kus	1,000		0,00		
7	K	R-11	Zpracování zhotovitelské realizační dokumentace	kus	1,000		0,00		
8	K	R-7	Zajištění přechodného dopravního značení – povolení na dotčených úřadech a osazení značek dle požadavku PD a dotčeného orgánu.	kpl	1,000		0,00		
9	K	R-8	Povolení zvláštního užívání místních komunikací pro účely stavby	kus	1,000		0,00		
10	K	R-9	Vytýčení inženýrských sítí včetně inženýrské činnosti, popř. kopané sondy	kpl	1,000		0,00		
11	K	R-12	Hutnické zkoušky (dle požadavku norem a TKP, pro dané SO).	kpl	1,000		0,00		
12	K	R-13	Zajištění pronájmu po dobu stavby u pronajímatele zemědělských pozemků (pronajímatel na základě pachtovní/jiné smlouvy s vlastníkem,...), pozemky se zemědělským využitím (MZe), zahrnuje smlouvu a cenu pronájmu za využití ploch pro stavbu a staveniště	kpl	1,000		0,00		
13	K	R-14	Zřízení provizorních přejezdů na pozemky z betonových panelů po dobu výstavby pro zajištění obhospodařitelnosti pozemků (pro každou přístupovou komunikaci- kpl. prodané SO)	kpl	1,000		0,00		
14	K	R-10a	Zaměření skutečného stavu, geometrický plán, vydělení vyjmutých lesních pozemků, podklady pro zápisy do KN	kpl	1,000		0,00		
17	K	R-10b	Dokumentace skutečného provedení stavby	kpl	1,000		0,00		

## **Dodatek č.1 k PD**

### **H.1.B VÝKAZ VÝMĚR - NÁHRADNÍ VÝSADBA**

Stavba: Polní cesty C1, C2, C3, C21, C22 a vodohospodářská opatření navržená v KoPÚ Bocanovice

Objednatel: Česká republika - Státní pozemkový úřad,  
Krajský pozemkový úřad pro Moravskoslezský kraj,  
pobočka Frýdek-Místek

Generální projektant: AWT REKULTIVACE a.s.  
Rychvaldská 2012  
735 41 Petřvald

Číslo zakázky: 16A010

Vypracoval: Ing. Lenka Kropáčová,  
Kontroloval:  
Schválil: Ing. Jana Kalužíková

Datum: 02/2021  
Počet stran: 2 x A4  
A. č. souboru:





## REKAPITULACE STAVBY

Kód: 16A010

**Stavba:** Polní cesty C1, C2, C3 a VHO -21-02-06\_NÁHRADNÍ VÝSADBA-databaze 2020

KSO:  
Místo: Bocanovice

CC-CZ:  
Datum: 30. 12. 2020

Zadavatel:  
ČR SPÚ, KPÚ pro MSK

IČ: 01312774  
DIČ: CZ01312774

Uchazeč:  
Vyplň údaj

IČ: Vyplň údaj  
DIČ: Vyplň údaj

Projektant:  
AWT Rekultivace a.s.

IČ: 47676175  
DIČ: CZ47676175

Zpracovatel:  
V.Krč

IČ:  
DIČ:

Poznámka:

---

Náklady z rozpočtů	0,00
Ostatní náklady ze souhrnného listu	0,00

---

<b>Cena bez DPH</b>	<b>0,00</b>
---------------------	-------------

---

	Sazba daně	Základ daně	Výše daně
DPH základní	21,00%	<b>0,00</b>	<b>0,00</b>
snížená	15,00%	<b>0,00</b>	<b>0,00</b>

---

<b>Cena s DPH</b>	<b>v</b>	<b>CZK</b>	<b>0,00</b>
-------------------	----------	------------	-------------

---

<b>Projektant</b>	<b>Zpracovatel</b>
-------------------	--------------------

---

Datum a podpis:	Razítko	Datum a podpis:	Razítko
-----------------	---------	-----------------	---------

---

<b>Objednavatel</b>	<b>Uchazeč</b>
---------------------	----------------

---

Datum a podpis:	Razítko	Datum a podpis:	Razítko
-----------------	---------	-----------------	---------

# REKAPITULACE OBJEKTŮ STAVBY A SOUPISŮ PRACÍ

Kód: 16A010

**Stavba:** Polní cesty C1, C2, C3 a VHO -21-02-06\_NÁHRADNÍ VÝSADBA-databaze 2020

Místo: **Bocanovice**

Datum:

30. 12. 2020

Zadavatel: ČR SPÚ, KPÚ pro MSK

Projektant:

AWT Rekultivace a.s.

Uchazeč:

Zpracovatel:

V.Krč

Kód	Popis	Cena bez DPH [CZK]	Cena s DPH [CZK]
<b>1)</b>	<b>Náklady z rozpočtů</b>	<b>0,00</b>	<b>0,00</b>
<b>08</b>	<b>Náhradní výsadba za kácení - určený pozemek (obec Bocanovice)</b>	0,00	0,00
<b>02</b>	<b>Náhradní výsadba u SO 02 Polní cesta C2</b>	0,00	0,00
<b>09</b>	<b>1.rok popěstební péče</b>	0,00	0,00
<b>10</b>	<b>2.rok popěstební péče</b>	0,00	0,00
<b>11</b>	<b>3.rok popěstební péče</b>	0,00	0,00
<b>2)</b>	<b>Ostatní náklady ze souhrnného listu</b>	<b>0,00</b>	<b>0,00</b>
	Ostatní náklady	0,00	0,00
	Vyplň vlastní	0,00	0,00
	Vyplň vlastní	0,00	0,00
	Vyplň vlastní	0,00	0,00
	<b>Celkové náklady za stavbu 1) + 2)</b>	<b>0,00</b>	<b>0,00</b>

# KRYCÍ LIST SOUPISU PRACÍ

Stavba:

Polní cesty C1, C2, C3 a VHO -21-02-06\_NÁHRADNÍ VÝSADBA-databaze 2020

Objekt:

**08 - Náhradní výsadba za kácení - určený pozemek (obec Bocanovice)**

KSO:

Místo: Bocanovice

Zadavatel:

ČR SPÚ, KPÚ pro MSK

Uchazeč:

Vyplň údaj

Projektant:

AWT Rekultivace a.s.

Zpracovatel:

V.Krč

Poznámka:

CC-CZ:

Datum: 30. 12. 2020

IČ:

01312774

DIČ:

CZ01312774

IČ:

Vyplň údaj

DIČ:

Vyplň údaj

IČ:

47676175

DIČ:

CZ47676175

IČ:

DIČ:

Náklady z rozpočtu	0,00
Ostatní náklady	0,00
<b>Cena bez DPH</b>	<b>0,00</b>

	Základ daně	Sazba daně	Výše daně
DPH základní	0,00	21,00%	0,00
DPH snížená	0,00	15,00%	0,00

**Cena s DPH v CZK 0,00**

Projektant

Zpracovatel

Datum a podpis:

Razítko

Datum a podpis:

Razítko

Objednavatel

Uchazeč

Datum a podpis:

Razítko

Datum a podpis:

Razítko

# REKAPITULACE ČLENĚNÍ SOUPISU PRACÍ

Stavba:

Polní cesty C1, C2, C3 a VHO -21-02-06\_NÁHRADNÍ VÝSADBA-databaze 2020

Objekt:

**08 - Náhradní výsadba za kácení - určený pozemek (obec Bocanovice)**

Místo: Bocanovice

Datum: 30. 12. 2020

Zadavatel: ČR SPÚ, KPÚ pro MSK

Projektant: AVV I REKAPITULACE

Uchazeč: Vyplň údaj

Zpracovatel: V.Krč

Kód dílu - Popis

Cena celkem [CZK]

## 1) Náklady ze soupisu prací 0,00

HSV - Práce a dodávky HSV 0,00

1 - Zemní práce 0,00

## 2) Ostatní náklady 0,00

Zařízení staveniště 0,00

Projektové práce 0,00

Územní vlivy 0,00

Provozní vlivy 0,00

Jiné VRN 0,00

Kompletační činnost 0,00

**Celkové náklady za stavbu 1) + 2) 0,00**

# SOUPIS PRACÍ

Stavba:

Polní cesty C1, C2, C3 a VHO -21-02-06\_NÁHRADNÍ VÝSADBA-databaze 2020

Objekt:

**08 - Náhradní výsadba za kácení - určený pozemek (obec Bocanovice)**

Místo: Bocanovice

Datum: 30. 12. 2020

Zadavatel: ČR SPÚ, KPÚ pro MSK

Projektant: AVV I REKONSTRUČE

Uchazeč: Vyplň údaj

Zpracovatel: V.Krč

PČ	Typ	Kód	Popis	MJ	Množství	J.cena [CZK]	Cena celkem [CZK]	Cenová soustava
----	-----	-----	-------	----	----------	--------------	-------------------	-----------------

## Náklady soupisu celkem

**0,00**

D	HSV		Práce a dodávky HSV				0,00	
D	1		Zemní práce				0,00	
2	K	18400431-rA	Sazenice stromů- typ: javor mléč, obvod kmene 10-12, náhradní výsadba	kpl.kus	10,000		0,00	
	PP		Výsadba sazenic					
	VV		10		10,000			
3	K	18400431-rB	Sazenice stromů- typ: Dub letní, obvod kmene 10-12, náhradní výsadba	kpl.kus	10,000		0,00	
	VV		10		10,000			
4	K	184004313-rC	Sazenice stromů- typ:Vrba obecná, obvod kmene 10-12, náhradní výsadba	kpl.kus	10,000		0,00	
	VV		10		10,000			
5	K	184004313-rD	Sazenice stromů- typ: Lípa srdčitá, obvod kmene 10-12, náhradní výsadba	kpl.kus	10,000		0,00	
	VV		10		10,000			
1	K	184407111-r	Náhradní výsadba, provedení výsadby zapěstovaných jedinců - vykopání jamek, hnojení, vysazení, doplnění zeminy s 50%výměnou půdy, zálivka, kotvení kmene (3kůly), úvazek, juta, chránička kmene apod.	kus	40,000		0,00	

# KRYCÍ LIST SOUPISU PRACÍ

Stavba:

Polní cesty C1, C2, C3 a VHO -21-02-06\_NÁHRADNÍ VÝSADBA-databaze 2020

Objekt:

**02 - Náhradní výsadba u SO 02 Polní cesta C2**

KSO:

Místo: Bocanovice

CC-CZ:

Datum: 30. 12. 2020

Zadavatel:

ČR SPÚ, KPÚ pro MSK

IČ: 01312774

DIČ: CZ01312774

Uchazeč:

Vyplň údaj

IČ: Vyplň údaj

DIČ: Vyplň údaj

Projektant:

AWT Rekultivace a.s.

IČ: 47676175

DIČ: CZ47676175

Zpracovatel:

V.Krč

IČ:

DIČ:

Poznámka:

Náklady z rozpočtu	0,00
Ostatní náklady	0,00
<b>Cena bez DPH</b>	<b>0,00</b>

	Základ daně	Sazba daně	Výše daně
DPH základní	0,00	21,00%	0,00
snížená	0,00	15,00%	0,00

<b>Cena s DPH</b>	<b>v CZK</b>	<b>0,00</b>
-------------------	--------------	-------------

Projektant

Zpracovatel

Datum a podpis:

Razítko

Datum a podpis:

Razítko

Objednavatel

Uchazeč

Datum a podpis:

Razítko

Datum a podpis:

Razítko

# REKAPITULACE ČLENĚNÍ SOUPISU PRACÍ

Stavba:

Polní cesty C1, C2, C3 a VHO -21-02-06\_NÁHRADNÍ VÝSADBA-databaze 2020

Objekt:

**02 - Náhradní výsadba u SO 02 Polní cesta C2**

Místo: Bocanovice

Datum: 30. 12. 2020

Zadavatel: ČR SPÚ, KPÚ pro MSK

Projektant: AVV I rekultivace

Uchazeč: Vyplň údaj

Zpracovatel: V.Krč

Kód dílu - Popis

Cena celkem [CZK]

**1) Náklady ze soupisu prací** **0,00**

06 - Ozelenění 0,00

---

**2) Ostatní náklady** **0,00**

Zařízení staveniště 0,00

Projektové práce 0,00

Územní vlivy 0,00

Provozní vlivy 0,00

Jiné VRN 0,00

Kompletační činnost 0,00

**Celkové náklady za stavbu 1) + 2)** **0,00**

# SOUPIS PRACÍ

Stavba:

Polní cesty C1, C2, C3 a VHO -21-02-06\_NÁHRADNÍ VÝSADBA-databaze 2020

Objekt:

**02 - Náhradní výsadba u SO 02 Polní cesta C2**

Místo: Bocanovice

Datum: 30. 12. 2020

Zadavatel: ČR SPÚ, KPÚ pro MSK

Projektant: AVI rekultivace

Uchazeč: Vyplň údaj

Zpracovatel: V.Krč

PČ	Typ	Kód	Popis	MJ	Množství	J.cena [CZK]	Cena celkem [CZK]	Cenová soustava
----	-----	-----	-------	----	----------	--------------	-------------------	-----------------

## Náklady soupisu celkem

**0,00**

D	06	Ozelenění					0,00	
76	K	183101215	Jamky pro výsadbu s výměnou 50 % půdy zeminy tř 1 až 4 objem do 0,4 m3 v rovině a svahu do 1:5	kus	1,000		0,00	CS ÚRS 2020 01
	PP		Hloubení jamek pro vysazování rostlin v zemině tř.1 až 4 s výměnou půdy z 50% v rovině nebo na svahu do 1:5, objemu přes 0,125 do 0,40 m3					
	VV		navržená dřevina					
	VV		1		1,000			
77	K	184102115	Výsadba dřeviny s balem D do 0,6 m do jamky se zalitím v rovině a svahu do 1:5	kus	1,000		0,00	CS ÚRS 2020 01
	PP		Výsadba dřeviny s balem do předem vyhloubené jamky se zalitím v rovině nebo na svahu do 1:5, při průměru balu přes 500 do 600 mm					
	VV		navržená dřevina					
	VV		1		1,000			
78	M	R-6	<i>Strom s balem, obvod kmene 10-12cm, druh lípa srdčitá</i>	kus	1,050		0,00	
	PP		Strom s balem, obvod 10-12cm					
	VV		navržená dřevina + dosadba v případě uhynutí x ztrátne					
	VV		1*1,05		1,050			
79	K	184816111	Hnojení sazenic průmyslovými hnojivy do 0,25 kg k jedné sazenici	kus	1,000		0,00	CS ÚRS 2020 01
	PP		Hnojení sazenic průmyslovými hnojivy v množství do 0,25 kg k jedné sazenici					
	VV		hnojení navržené dřeviny					
	VV		1		1,000			
80	M	R-7	<i>Vícesložkové tabletové hnojivo</i>	kus	10,500		0,00	
	PP		Vícesložkové tabletové hnojivo					
	VV		1*10*1,05		10,500			
81	K	185804311	Zalítí rostlin vodou plocha do 20 m2	m3	1,000		0,00	CS ÚRS 2020 01
	PP		Zalítí rostlin vodou plochy záhonů jednotlivě do 20 m2					
	VV		zalítí dřeviny v průběhu 5x za rok					
	VV		1*0,2*5*1		1,000			
82	M	R13	<i>Voda pro závlivku</i>	m3	1,000		0,00	
	PP		Voda pro závlivku					
	VV		5*0,2		1,000			
83	K	185851121	Dovoz vody pro závlivku rostlin za vzdálenost do 1000 m-5x za rok	m3	1,000		0,00	CS ÚRS 2020 01
	PP		Dovoz vody pro závlivku rostlin na vzdálenost do 1000 m					
	VV		5*0,2		1,000			
84	K	185851129	Příplatek k dovozu vody pro závlivku rostlin do 1000 m ZKD 1000 m	m3	9,000		0,00	CS ÚRS 2020 01
	PP		Dovoz vody pro závlivku rostlin Příplatek k ceně za každých dalších i započatých 1000 m					
	VV		5*0,2*9		9,000			
85	K	184215133	Úkotvení kmene dřevin třemi kůly D do 0,1 m délky do 3 m	kus	1,050		0,00	CS ÚRS 2020 01
	PP		Úkotvení dřeviny kůly třemi kůly, délky přes 2 do 3 m					
	VV		navržená dřevina					
	VV		1*1,05		1,050			
86	M	R-8	<i>Kůl frézovaný průměr 8 cm, délka 2,5 m</i>	kus	3,150		0,00	
	PP		Kůl frézovaný průměr 8 cm, délka 2,5 m					
	VV		navržená dřevina + dosadba při uhynutí					
	VV		1*3*1,05		3,150			
87	M	R-13	<i>Příčky frézované</i>	ks	3,150		0,00	
	VV		navržená dřevina + dosadba při uhynutí					
	VV		1*3*1,05		3,150			
88	M	R-9	<i>Úvazek</i>	m	1,050		0,00	
	PP		Úvazek					
	VV		navržená dřevina					
	VV		1*1*1,05		1,050			
89	K	184501131	Zhotovení obalu z juty ve dvou vrstvách v rovině a svahu do 1:5	m2	4,000		0,00	CS ÚRS 2020 01
	PP		Zhotovení obalu kmene a spodních částí větví stromu z juty ve dvou vrstvách v rovině nebo na svahu do 1:5					
	VV		navržená dřevina + dosadba při uhynutí					
	VV		1*4		4,000			
90	M	R-10	<i>Juta na obalení kmene 200g/m2</i>	m2	4,200		0,00	
	PP		Juta na obalení kmene 200g/m2					
	VV		navržená dřevina					
	VV		1*4*1,05		4,200			
91	K	R-12	Instalace chráničky paty kmene	kus	1,000		0,00	
	PP		Instalace chráničky paty kmene					
	VV		navržená dřevina					
	VV		1		1,000			



PČ	Typ	Kód	Popis	MJ	Množství	J.cena [CZK]	Cena celkem [CZK]	Cenová soustava
92	M	R-11	Chráníčka z tvrdého plastu	kus	1,050		0,00	
	PP		Chráníčka z tvrdého plastu					
	VV		navržená dřevina + dosadba při uhynutí					
	VV		1*1,05		1,050			
93	K	184852311	Řez stromu výchovný špičáků a keřových stromů výšky do 4m	kus	2,000		0,00	CS ÚRS 2016 01
	PP		Řez stromů prováděný lezeckou technikou výchovný špičáky a keřové stromy, výšky do 4 m					
	VV		výchovný řez stromů 2x ročně					
	VV		1*2		2,000			

# KRYCÍ LIST SOUPISU PRACÍ

Stavba:

Polní cesty C1, C2, C3 a VHO -21-02-06\_NÁHRADNÍ VÝSADBA-databaze 2020

Objekt:

**09 - 1.rok popěstební péče**

KSO:

Místo: Bocanovice

CC-CZ:

Datum: 30. 12. 2020

Zadavatel:

ČR SPÚ, KPÚ pro MSK

IČ:

01312774

DIČ:

CZ01312774

Uchazeč:

Vyplň údaj

IČ:

Vyplň údaj

DIČ:

Vyplň údaj

Projektant:

AWT Rekultivace a.s.

IČ:

47676175

DIČ:

CZ47676175

Zpracovatel:

V.Krč

IČ:

DIČ:

Poznámka:

Náklady z rozpočtu	0,00
Ostatní náklady	0,00
<b>Cena bez DPH</b>	<b>0,00</b>

	Základ daně	Sazba daně	Výše daně
DPH základní	0,00	21,00%	0,00
DPH snížená	0,00	15,00%	0,00

<b>Cena s DPH</b>	<b>v CZK</b>	<b>0,00</b>
-------------------	--------------	-------------

Projektant

Zpracovatel

Datum a podpis:

Razítko

Datum a podpis:

Razítko

Objednavatel

Uchazeč

Datum a podpis:

Razítko

Datum a podpis:

Razítko

# REKAPITULACE ČLENĚNÍ SOUPISU PRACÍ

Stavba:

Polní cesty C1, C2, C3 a VHO -21-02-06\_NÁHRADNÍ VÝSADBA-databaze 2020

Objekt:

**09 - 1.rok popěstební péče**

Místo: Bocanovice

Datum: 30. 12. 2020

Zadavatel: ČR SPÚ, KPÚ pro MSK

Projektant: AVV I rekultivace

Uchazeč: Vyplň údaj

Zpracovatel: V.Krč

Kód dílu - Popis

Cena celkem [CZK]

## 1) Náklady ze soupisu prací 0,00

HSV - Práce a dodávky HSV 0,00

---

06 - Ozelenění 0,00

---

1 - Zemní práce 0,00

---

## 2) Ostatní náklady 0,00

Zařízení staveniště 0,00

Projektové práce 0,00

Územní vlivy 0,00

Provozní vlivy 0,00

Jiné VRN 0,00

Kompletační činnost 0,00

**Celkové náklady za stavbu 1) + 2) 0,00**

# SOUPIS PRACÍ

Stavba:

Polní cesty C1, C2, C3 a VHO -21-02-06\_NÁHRADNÍ VÝSADBA-databaze 2020

Objekt:

**09 - 1.rok popěstební péče**

Místo: Bocanovice

Datum: 30. 12. 2020

Zadavatel: ČR SPÚ, KPÚ pro MSK

Projektant: AVV I rekultivace

Uchazeč: Vyplň údaj

Zpracovatel: V.Krč

PČ	Typ	Kód	Popis	MJ	Množství	J.cena [CZK]	Cena celkem [CZK]	Cenová soustava
<b>Náklady soupisu celkem</b>							<b>0,00</b>	
D		HSV	Práce a dodávky HSV				0,00	
D		06	Ozelenění				0,00	
8	K	185804311-r	Zaliti rostlin vodou plocha do 20 m2, komplet - dovoz vč. vody	m3	8,200		0,00	
	PP		Zaliti rostlin vodou plochy záhonů jednotlivě do 20 m2					
	VV		zálivka 0,2m3- náhradní výsadby+ strom u C2					
	VV		41*0,2		8,200			
D		1	Zemní práce				0,00	
9	K	18400431-rA1	Sazenice stromů- typ: javor mléč, obvod kmene 10-12, náhradní výsadba	kpl.kus	1,000		0,00	
	PP		Výsadba sazenic					
	VV		1		1,000			
10	K	18400431-rB1	Sazenice stromů- typ: Dub letní, obvod kmene 10-12, náhradní výsadba	kpl.kus	1,000		0,00	
	VV		1		1,000			
11	K	184004313-rC1	Sazenice stromů- typ:Vrba obecná, obvod kmene 10-12, náhradní výsadba	kpl.kus	1,000		0,00	
	VV		1		1,000			
12	K	184004313-rD1	Sazenice stromů- typ: Lípa srdčitá, obvod kmene 10-12, náhradní výsadba	kpl.kus	1,000		0,00	
	VV		1		1,000			
13	K	184407111-r1	Náhradní výsadba, provedení výsadby zapěstovaných jedinců - vykopání jamek, hnojení, vysazení, doplnění zeminy s 50%výměnou půdy, zálivka, kotvení kmene (3kůly), úvazek, juta, chránička kmene apod.	kus	4,000		0,00	
1	K	R1	Stromy- oprava/doplnění kotvení úvazku, chrániček kmene, hnojení, zálivka, výchovný řez, kypření a odplevelování výsadby	kpl.	41,000		0,00	

# KRYCÍ LIST SOUPISU PRACÍ

Stavba:

Polní cesty C1, C2, C3 a VHO -21-02-06\_NÁHRADNÍ VÝSADBA-databaze 2020

Objekt:

**10 - 2.rok popěstební péče**

KSO:

Místo: Bocanovice

CC-CZ:

Datum: 30. 12. 2020

Zadavatel:

ČR SPÚ, KPÚ pro MSK

IČ: 01312774

DIČ: CZ01312774

Uchazeč:

Vyplň údaj

IČ: Vyplň údaj

DIČ: Vyplň údaj

Projektant:

AWT Rekultivace a.s.

IČ: 47676175

DIČ: CZ47676175

Zpracovatel:

V.Krč

IČ:

DIČ:

Poznámka:

Náklady z rozpočtu	0,00
Ostatní náklady	0,00
<b>Cena bez DPH</b>	<b>0,00</b>

	Základ daně	Sazba daně	Výše daně
DPH základní	0,00	21,00%	0,00
DPH snížená	0,00	15,00%	0,00

<b>Cena s DPH</b>	<b>v CZK</b>	<b>0,00</b>
-------------------	--------------	-------------

Projektant

Zpracovatel

Datum a podpis:

Razítko

Datum a podpis:

Razítko

Objednavatel

Uchazeč

Datum a podpis:

Razítko

Datum a podpis:

Razítko

# REKAPITULACE ČLENĚNÍ SOUPISU PRACÍ

Stavba:

Polní cesty C1, C2, C3 a VHO -21-02-06\_NÁHRADNÍ VÝSADBA-databaze 2020

Objekt:

**10 - 2.rok popěstební péče**

Místo: Bocanovice

Datum: 30. 12. 2020

Zadavatel: ČR SPÚ, KPÚ pro MSK

Projektant: AVV I rekultivace

Uchazeč: Vyplň údaj

Zpracovatel: V.Krč

Kód dílu - Popis

Cena celkem [CZK]

## **1) Náklady ze soupisu prací** **0,00**

HSV - Práce a dodávky HSV 0,00

---

06 - Ozelenění 0,00

---

1 - Zemní práce 0,00

---

## **2) Ostatní náklady** **0,00**

Zařízení staveniště 0,00

Projektové práce 0,00

Územní vlivy 0,00

Provozní vlivy 0,00

Jiné VRN 0,00

Kompletační činnost 0,00

**Celkové náklady za stavbu 1) + 2) 0,00**

# SOUPIS PRACÍ

Stavba:

Polní cesty C1, C2, C3 a VHO -21-02-06\_NÁHRADNÍ VÝSADBA-databaze 2020

Objekt:

**10 - 2.rok popěstební péče**

Místo: Bocanovice

Datum: 30. 12. 2020

Zadavatel: ČR SPÚ, KPÚ pro MSK

Projektant: AVV I rekultivace

Uchazeč: Vyplň údaj

Zpracovatel: V.Krč

PČ	Typ	Kód	Popis	MJ	Množství	J.cena [CZK]	Cena celkem [CZK]	Cenová soustava
<b>Náklady soupisu celkem</b>							<b>0,00</b>	
D	HSV		Práce a dodávky HSV				0,00	
D	06		Ozelenění				0,00	
1	K	185804311-r	Zaliti rostlin vodou plocha do 20 m2, komplet - dovoz vč. vody	m3	8,200		0,00	
PP			Zaliti rostlin vodou plochy záhonů jednotlivě do 20 m2					
VV			zálivka 0,2m3- náhradní výsadby+ strom u C2		8,200			
VV			41*0,2					
D	1		Zemní práce				0,00	
4	K	18400431-rA1	Sazenice stromů- typ: javor mléč, obvod kmene 10-12, náhradní výsadba	kpl.kus	1,000		0,00	
PP			Výsadba sazenic					
VV			1		1,000			
5	K	18400431-rB1	Sazenice stromů- typ: Dub letní, obvod kmene 10-12, náhradní výsadba	kpl.kus	1,000		0,00	
VV			1		1,000			
2	K	184004313-rC1	Sazenice stromů- typ:Vrba obecná, obvod kmene 10-12, náhradní výsadba	kpl.kus	1,000		0,00	
VV			1		1,000			
3	K	184004313-rD1	Sazenice stromů- typ: Lípa srdčitá, obvod kmene 10-12, náhradní výsadba	kpl.kus	1,000		0,00	
VV			1		1,000			
6	K	184407111-r1	Náhradní výsadba, provedení výsadby zapěstovaných jedinců - vykopání jamek, hnojení, vysazení, doplnění zeminy s 50%výměnou půdy, zálivka, kotvení kmene (3kůly), úvazek, juta, chránička kmene apod.	kus	4,000		0,00	
7	K	R1	Stromy- oprava/doplnění kotvení úvazku, chrániček kmene, hnojení, zálivka, výchovný řez, kypření a odplevelování výsadby	kpl.	41,000		0,00	

# KRYCÍ LIST SOUPISU PRACÍ

Stavba:

Polní cesty C1, C2, C3 a VHO -21-02-06\_NÁHRADNÍ VÝSADBA-databaze 2020

Objekt:

**11 - 3.rok popěstební péče**

KSO:

Místo: Bocanovice

CC-CZ:

Datum: 30. 12. 2020

Zadavatel:

ČR SPÚ, KPÚ pro MSK

IČ:

01312774

DIČ:

CZ01312774

Uchazeč:

Vyplň údaj

IČ:

Vyplň údaj

DIČ:

Vyplň údaj

Projektant:

AWT Rekultivace a.s.

IČ:

47676175

DIČ:

CZ47676175

Zpracovatel:

V.Krč

IČ:

DIČ:

Poznámka:

Náklady z rozpočtu	0,00
Ostatní náklady	0,00
<b>Cena bez DPH</b>	<b>0,00</b>

	Základ daně	Sazba daně	Výše daně
DPH základní	0,00	21,00%	0,00
DPH snížená	0,00	15,00%	0,00

<b>Cena s DPH</b>	<b>v CZK</b>	<b>0,00</b>
-------------------	--------------	-------------

Projektant

Zpracovatel

Datum a podpis:

Razítko

Datum a podpis:

Razítko

Objednavatel

Uchazeč

Datum a podpis:

Razítko

Datum a podpis:

Razítko



# REKAPITULACE ČLENĚNÍ SOUPISU PRACÍ

Stavba:

Polní cesty C1, C2, C3 a VHO -21-02-06\_NÁHRADNÍ VÝSADBA-databaze 2020

Objekt:

**11 - 3.rok popěstební péče**

Místo: Bocanovice

Datum: 30. 12. 2020

Zadavatel: ČR SPÚ, KPÚ pro MSK

Projektant: AVV I rekultivace

Uchazeč: Vyplň údaj

Zpracovatel: V.Krč

Kód dílu - Popis

Cena celkem [CZK]

## **1) Náklady ze soupisu prací** **0,00**

HSV - Práce a dodávky HSV 0,00

06 - Ozelenění 0,00

1 - Zemní práce 0,00

## **2) Ostatní náklady** **0,00**

Zařízení staveniště 0,00

Projektové práce 0,00

Územní vlivy 0,00

Provozní vlivy 0,00

Jiné VRN 0,00

Kompletační činnost 0,00

**Celkové náklady za stavbu 1) + 2) 0,00**

# SOUPIS PRACÍ

Stavba:

Polní cesty C1, C2, C3 a VHO -21-02-06\_NÁHRADNÍ VÝSADBA-databaze 2020

Objekt:

**11 - 3.rok popěstební péče**

Místo: Bocanovice

Datum: 30. 12. 2020

Zadavatel: ČR SPÚ, KPÚ pro MSK

Projektant: AVV I rekultivace

Uchazeč: Vyplň údaj

Zpracovatel: V.Krč

PČ	Typ	Kód	Popis	MJ	Množství	J.cena [CZK]	Cena celkem [CZK]	Cenová soustava
<b>Náklady soupisu celkem</b>							<b>0,00</b>	
D		HSV	Práce a dodávky HSV				0,00	
D		06	Ozelenění				0,00	
1	K	185804311-r	Zaliti rostlin vodou plocha do 20 m2, komplet - dovoz vč. vody	m3	8,200		0,00	
PP			Zaliti rostlin vodou plochy záhonů jednotlivě do 20 m2					
VV			zálivka 0,2m3- náhradní výsadby+ strom u C2		8,200			
VV			41*0,2					
D		1	Zemní práce				0,00	
4	K	18400431-rA1	Sazenice stromů- typ: javor mléč, obvod kmene 10-12, náhradní výsadba	kpl.kus	1,000		0,00	
PP			Výsadba sazenic					
VV			1		1,000			
5	K	18400431-rB1	Sazenice stromů- typ: Dub letní, obvod kmene 10-12, náhradní výsadba	kpl.kus	1,000		0,00	
VV			1		1,000			
2	K	184004313-rC1	Sazenice stromů- typ:Vrba obecná, obvod kmene 10-12, náhradní výsadba	kpl.kus	1,000		0,00	
VV			1		1,000			
3	K	184004313-rD1	Sazenice stromů- typ: Lípa srdčitá, obvod kmene 10-12, náhradní výsadba	kpl.kus	1,000		0,00	
VV			1		1,000			
6	K	184407111-r1	Náhradní výsadba, provedení výsadby zapěstovaných jedinců - vykopání jamek, hnojení, vysazení, doplnění zeminy s 50%výměnou půdy, zálivka, kotvení kmene (3kůly), úvazek, juta, chránička kmene apod.	kus	4,000		0,00	
7	K	R1	Stromy- oprava/doplnění kotvení úvazku, chrániček kmene, hnojení, zálivka, výchovný řez, kypření a odplevelování výsadby	kpl.	41,000		0,00	