

VYSVĚTLENÍ ZADÁVACÍ DOKUMENTACE

podlimitní veřejné zakázky na stavební práce zadávané ve zjednodušeném podlimitním řízení dle § 53 zákona č. 134/2016 Sb., o zadávání veřejných zakázek, ve znění pozdějších předpisů (dále jen "zákon")

Zadavatel:	Česká republika – Státní pozemkový úřad, Krajský pozemkový úřad pro Jihočeský kraj, Pobočka Český Krumlov
Sídlo:	5. května 287, Plešivec, 381 01 Český Krumlov
Zastoupený:	Ing. Josefem Jakešem, vedoucím Pobočky Český Krumlov
IČO / DIČ:	01312774 / CZ 01312774

Název veřejné zakázky:	Realizace PSZ v k. ú. Dolní Dvořiště
Sp. značka / č. j.:	SPU 409059/2020 Spis: SP7248/2020-505202
Druh zadávacího řízení:	dle § 3 písm. a) zákona, zjednodušené podlimitní řízení
Druh veřejné zakázky:	Stavební práce

Žádost o vysvětlení zadávací dokumentace (sic!) včetně odpovědí na jednotlivé dotazy:

Vážení,

v souladu se Zákonem o zadávání veřejných zakázek (dále ZZVZ) a s odkazem na Zadávací dokumentaci výše uvedené veřejné zakázky Vám, jako zástupci zadavatele, zasíláme tímto žádost o vysvětlení dokumentace této veřejné zakázky.

Dotaz č.1 :

V technické zprávě pro etapu 1 v části A.10. Zásah stavby do území je zmíněno kácení stromů. Ve výkazu výměr chybí položka na toto kácení. Žádáme zadavatele o vysvětlení, jestli bylo kácení již provedeno, případně o doplnění výkazu výměr.

Odpověď: Ano. Toto kácení již bylo provedeno.

Dotaz č.2 :

V technické zprávě pro etapu 1 v části A.10 – bilance zemních prací předpokládá přebytek ornice v množství 3600m³ stejně tak i výkaz výměr. Žádáme zadavatele o vysvětlení, jak předpokládá naložit s přebytečnou ornici, případně žádáme doplnění výkazu výměr o položky potřebné k vyřešení tohoto přebytku (odvoz, rozproštění, skládkovné,...)

Odpověď: V rozpočtu byla doplněna položka č. 6, Vodorovné přemístění výkopku do 2000 m, přebytečná ornice bude převezena max do této vzdálenosti a rozprostřena dle požadavku investora (rozproštění viz položka č 22). Ornice bude uložena bez poplatku.

Dotaz č.3 :

Projekt předpokládá usazení vsakovacích jímek, bohužel v projektové dokumentaci jsme nenalezli jejich bližší specifikaci, případně výkres a ani způsob jejich uložení. Žádáme zadavatele o doplnění projektové dokumentace o výkres jímek s jejich uložení.

Odpověď: Projekt navrhuje použití košů pro však dešťové vody. Konkrétního výrobce nepředepisuje. Výkres uložení byl doplněn pro obě etapy.

Dotaz č.4 :

Ve výkazech výměr „Etapa-2_SO101_Rozpocet_CastMensi – slepý“ a „Etapa-2_SO101_Rozpocet_CastVetsi – slepý“ se dle našich výpočtů neshoduje množství výkopku odváženého na skládku s množstvím v položce poplatku za uložení zeminy. Žádáme zadavatele o kontrolu těchto množství a úpravu výkazu výměr.

Odpověď: Ve výkazech byly upraveny položky č. 6, 8, 10, 12 související s dotazem.

Dotaz č.5 :

Ve výkazech výměr „Etapa-2_SO101_Rozpocet_CastMensi – slepý“ a „Etapa-2_SO101_Rozpocet_CastVetsi – slepý“ chybí položky na manipulaci s výkopkem vzniklým hloubením jam pro vsakovací jímky. Žádáme zadavatele o doplnění položek pro manipulaci s tímto materiálem do výkazu výměr.

Odpověď: Ve výkazech byly upraveny položky č. 6, 8, 10, 12 související s dotazem.

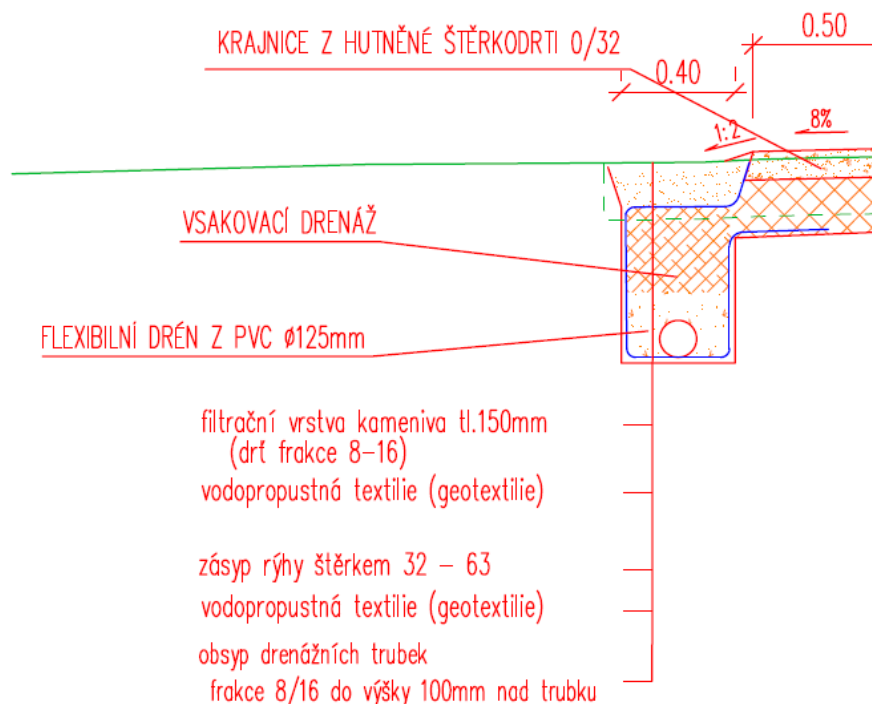
Dotaz č.6 :

Ve výkazech výměr je položka na požadované potrubí „trubka drenážní flexibilní neperforovaná PVC-U SN 4 DN 160 pro meliorace, dočasné nebo odlehčovací drenáže“ zatímco projektová dokumentace počítá s potrubím DN 125. Žádáme zadavatele o upřesnění jaké potrubí má být použito.

Odpověď: V položkách bylo upraveno pro potrubí DN 125.

Dotaz č.7 :

V projektové dokumentaci je počítáno se skladbou vsakovací drenáže viz výřez.



Ve výkazech výměr pro Etapu 2 nalézáme pouze položky pro obsyp potrubí 8/16 a pro zásyp rýhy z frakce 32/63.

Ve výkazech výměr pro Etapu 1 nalézáme pouze položku pro obsyp potrubí z frakce 8/16.

Odpověď: To je v pořádku. V etapě 1 není vsakovací drenáž.

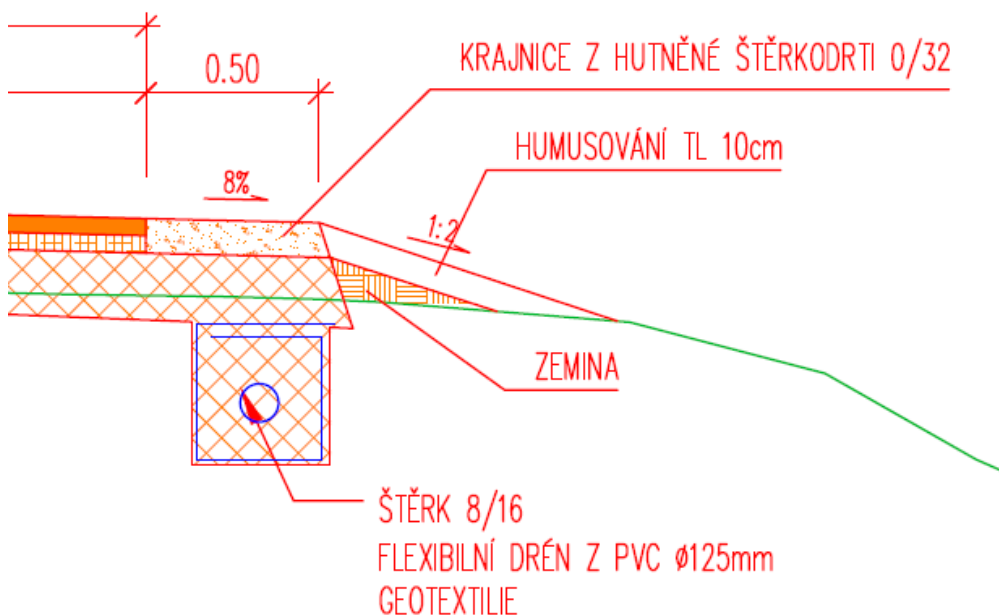
Žádáme zadavatele o vysvětlení jestli je počítáno s touto skladbou a případné doplnění výkazu výměr o zbytek položek.

Odpověď: Ano, je počítáno s touto skladbou v rozpočtu Etapa 2, menší část, kam byla také doplněna filtrační vrstva tl. 150 mm.

Dotaz č.8 :

Žádáme zadavatele o kontrolu množství zásypu frakce 32/63 ku délce počítané drenáže. Buď je zde velké množství zásypu nebo málo drenážního potrubí vezmeme-li v potaz, že se má zasyp frakce 32/63 použít pouze u vsakovací drenáže a ne u drenáže zemní pláně viz příčný řez.

Odpověď: Frakce 32/63 bude použita pouze u vsakovací drenáže. U drenáže zemní pláně bude použita frakce 8/16 a to ve výkazu výměr pro Etapa 2, větší část



Dotaz č.9 :

Ve výkazech výměr je materiálová položka „geotextilie netkaná separační, ochranná, filtrační, drenážní PP 400g/m²“ a k ní náležící položka pokládky „Zřízení opláštění žeber nebo trativodů geotextilií v rýze nebo zářezu sklonu do 1:2“ dále je zde položka materiálová „Geotextilie pro vyztužení, separaci a filtraci tkaná z PP podélná pevnost v tahu do 15 kN/m“, ale k ní již není položka pro položení. Žádáme zadavatele o upřesnění jestli má být položení geotextilie započítáno do položky s materiálem nebo o doplnění výkazu výměr o položku položení geotextilie.

Odpověď: Položka

919726201	Geotextilie pro vyztužení, separaci a filtraci tkaná z PP podélná pevnost v tahu do 15 kN/m
-----------	---

Tato položka v ceníku URS obsahuje jak dodání, tak pokládku geotextilie

