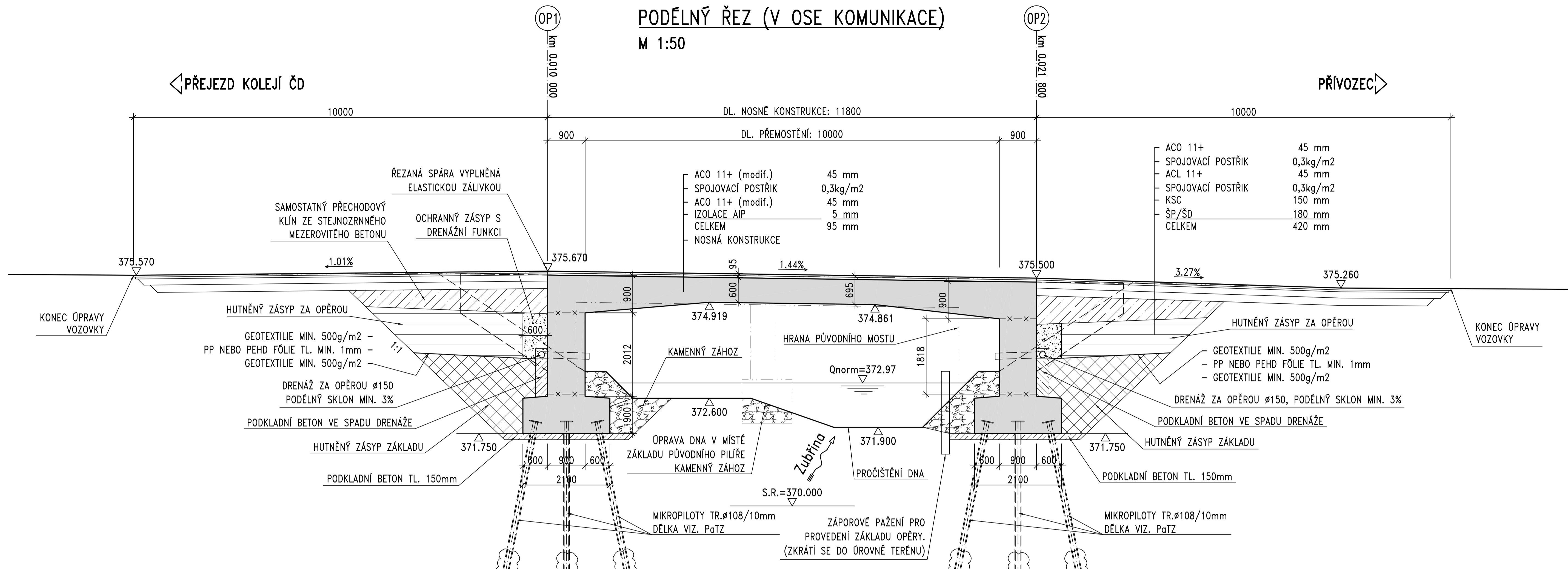


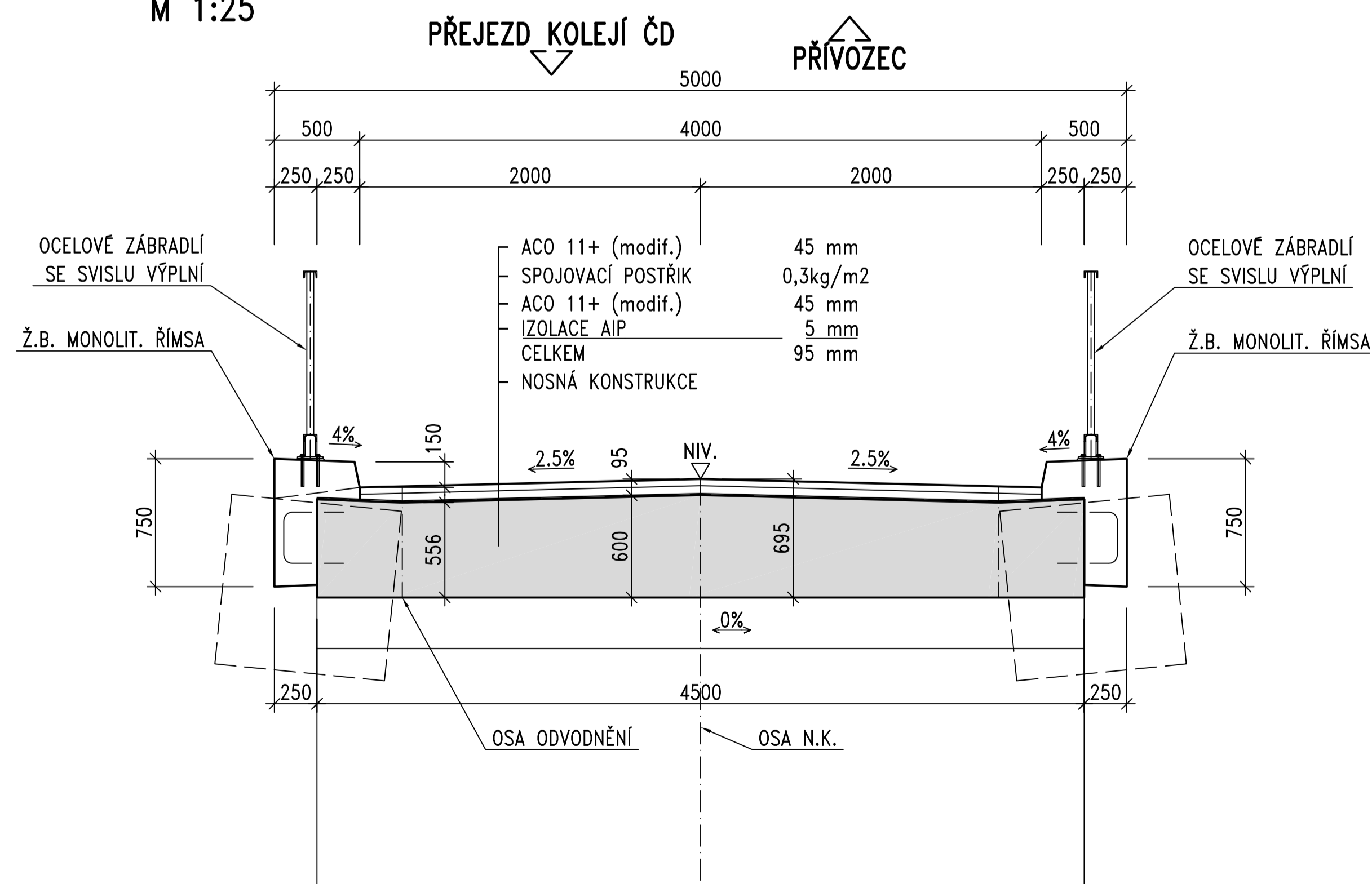
PODÉLNÝ ŘEZ (V OSE KOMUNIKACE)

M 1:50



VZOROVÝ PŘÍČNÝ ŘEZ

M 1:25



PŘEHLED KONSTRUKČNÍCH MATERIÁLŮ

BETON

PODKLADNÍ BETON	C12/15-X0
ZÁKLADY	C30/37-XC2
RÁM A KŘÍDLA	C30/37-XF3
ŘÍMSA	C30/37-XF4

POVRCHOVÁ ÚPRAVA VIZ TECHNICKÁ ZPRÁVA.

BETONÁRSKÁ VÝZTUŽ	B500B
OCELOVÉ ZÁBRADLÍ	S235 JR

POZNÁMKY

- SKLADBA STÁVAJÍCÍCH VOZOVKOVÝCH VRSTEV NEBYLA OVĚŘOVÁNA.

Souřadnicový systém: S-JTSK
Výškový systém: Bpv

Číslo zakázky: 15 149 02	HIP:		
[Redacted]			
Objednatel: ČR - Státní pozemkový úřad	Obec:	Přívozec	Kraj: Plzeňský
Akce: MOST PŘES ZUBŘINU V PŘÍVOZCI	Datum: 04/2019	Stupeň: DSP/PDPS	
Část: C - STAVEBNÍ ČÁST	Souprava:	Č. přílohy	
Příloha: PODÉLNÝ A PŘÍČNÝ ŘEZ	C.4		